

零碳园区发展白皮书

摘要

零碳园区的建设，既是破解资源环境约束的突破口，也是重构产业竞争力的新赛道。从能源结构的深度调整到循环经济的闭环构建，从技术创新的持续突破到政策市场的协同发力，零碳之路道阻且长，却蕴藏着可持续发展的无限可能。本白皮书立足全球实践与中国探索，解码零碳园区的核心逻辑，以期产业绿色转型提供可借鉴的路径与智慧，让零碳成为驱动未来的力量。



PREFACE

前言

全球气候变化与“双碳”目标背景

在全球工业化迅猛发展的进程中，气候变化问题正以惊人的速度逼近，成为全人类共同面临的严峻挑战。大量温室气体无节制地排放，致使全球平均气温持续攀升，冰川加速消融，极端气候事件愈发频繁。从肆虐的暴雨洪涝，到罕见的高温干旱，再到破坏力极强的飓风，这些灾害不仅严重威胁着生态系统的平衡，更对人类的生存根基和社会经济的稳定发展构成了巨大威胁。

在此紧迫的形势下，“双碳”目标，即碳达峰与碳中和，成为全球携手应对气候变化、推动可持续发展的关键策略。我国始终秉持着负责任大国的担当，积极响应国际社会的号召，坚定且明确地提出“双碳”目标，展现出为全球气候治理贡献中国力量的决心与行动。这不仅是对国际责任的履行，更是我国实现经济高质量发展、推动能源革命、提升生态环境质量的内在要求。

零碳园区的重要性

零碳园区作为实现“双碳”目标的关键载体，在推动可持续发展的征程中扮演着举足轻重的角色。园区通常是产业高度集聚的区域，也是碳排放的集中源头。通过建设零碳园区，实现园区内碳排放总量与吸收的动态平衡，能够从根本上降低工业领域的碳排放，有力推动产业绿色转型。这不仅有助于构建绿色、低碳、循环的经济体系，促进经济社会发展全面绿色化、低碳化，更为实现“双碳”目标筑牢了坚实基础。

从微观层面来看，零碳园区的建设对企业自身发展也具有深远意义。它能够显著提升企业的竞争力，帮助企业树立良好的社会形象，吸引更多绿色投资，形成绿色发展的良性循环。在全球绿色浪潮的大背景下，企业积极参与零碳园区建设，不仅是顺应时代发展的必然选择，更是实现自身可持续发展的必由之路。

ANALYST

首席研究员

叶晓

CFA ESG证书: 0000000106214166

高级注册ESG分析师: 23RZQLKC003123A

现担任某省属国企业务开发总监, 深耕双碳项目投资建设、零碳园区、零碳工厂、产品碳足迹核算、碳资产管理与开发等核心领域, 具备系统性解决方案能力与全链条项目操盘经验。

曾任世界500强基建企业投资研策总监, 拥有近十年基建行业实践经验。擅长搭建研策服务体系, 曾主导完成近四十个区域重大项目投资研判、财务测算及投融资策略规划, 兼具前瞻研究及实战能力。

学术上, 牵头完成《双碳背景下数智园区发展策略》《中央内预算投资、超长期特别国债、地方政府专项债要点解析》《低空经济基础设施建设研究》等多个专题研究; 参与碳资产管理等团标编制; 主导编制《零碳园区发展白皮书》, 参与编撰《纺织服装行业ESG白皮书》, 研究成果在荣续智库官网等平台发布。

研究员

孙文超

高级注册ESG分析师: 24RZQLKC600584A

国际通用ESG策略师: SH1546FCA0486

黄春强

高级注册ESG分析师: 24RZQLKC602223A

国际通用ESG策略师: SH5417FCA0483

张钧伟

CFA ESG证书: 100858095

高级注册ESG分析师: 24RZQLKC600429A

国际通用ESG策略师: SH0025FCA0452

企业ESG评价师(初级): 2025-CCAA-ESG0-1559865

碳排放管理师(高级): 2025C20184608

建筑节能减排咨询师: CCAIPT10000105

谭志斌

高级注册ESG分析师: 24RZQLKC003145A

李江波

高级注册ESG分析师: 24RZQLKC005221A

国际通用ESG策略师: SH4039FCA0480

黄金龙

高级注册ESG分析师: 25RZQLKC002116A

国际通用ESG策略师: SH5310FCA0498

黄书浩

高级注册ESG分析师: 24RZQLKC600707A

国际通用ESG策略师: SH4073FCA0448

CPBA商业分析师(ESG方向): 44241824244073

碳资产管理资格证: 24100011602

碳排放管理员: CEMCB2024006530000014

郭江威

高级注册ESG分析师: 24RZQLKC600734A

国际通用ESG策略师: SH0810FCA0527

王鑫

高级注册ESG分析师: 24RZQLKC601054A

张雷和

高级注册ESG分析师: 24RZQLKC002561A

国际通用ESG策略师: SH0011FCA0477

碳管理师: CHINAETSCM20250010013

王菁

高级注册ESG分析师: 24RZQLKC000059A

碳管理师: CHINAETSCM20250010092

陈敏捷

高级注册ESG分析师: 24RZQLKC005056A

王秋立

任晓璐

高级注册ESG分析师: 25RZQLKC000913A

国际通用ESG策略师: SH5223FCA0511

碳管理师: CHINAETSCM20250010072

王书方

高级注册ESG分析师: 24RZQLKC003289A

国际通用ESG策略师: SH2094FCA0502

李永臣

高级注册ESG分析师: 24RZQLKC002619A

国际通用ESG策略师: SH0816FCA0411

碳管理师: CHINAETSCM20240010020

程燕

高级注册ESG分析师: 25RZQLKC000373A

国际通用ESG策略师: SH2420FCA0504

CONTENTS

目录



第一章 零碳园区及其核心要素体系

- 11 零碳园区的基本概念
- 13 零碳园区的核心要素体系

第二章 中外零碳园区的实践

- 31 欧洲零碳园区的实践经验
- 45 亚洲零碳园区的实践经验
- 52 中国零碳园区的实践经验
- 88 中国零碳园区的未来

第三章 零碳园区与零碳工厂的双向赋能

- 101 零碳工厂定位
- 103 零碳工厂的案例

第四章 发展挑战与未来展望

- 113 零碳园区面临挑战
- 115 零碳园区转型的战略机遇
- 126 零碳园区的未来发展趋势

第五章 碳排放核算与检测体系

- 129 碳排放核算边界与范围
- 131 数据采集方法
- 137 标准与工具

写在前面

一、研究背景与意义

在全球气候变化的严峻形势下，“双碳”战略已成为世界各国实现可持续发展的关键举措。我国明确提出二氧化碳排放力争于2030年前达到峰值，努力争取2060年前实现碳中和，这一宏伟目标对各行业的绿色转型提出了紧迫要求。产业园区作为经济发展的重要载体，在我国经济体系中占据着举足轻重的地位。然而，园区的能源消耗和碳排放也不容小觑，仅全国2000多家国家级和省级工业园区的二氧化碳排放量就占全国总量的31%。因此，推动园区向零碳转型，已成为实现“双碳”目标的关键环节。

零碳园区通过一系列高效、节能、环保的技术和管理手段，实现能源消耗和碳排放的大幅降低甚至趋近于零，是低碳、绿色、可持续发展理念的生动实践。建设零碳园区，不仅有助于减少温室气体排放，缓解全球气候变暖的压力，还能推动能源结构优化升级，提高能源利用效率，降低企业生产成本。此外，零碳园区的建设还能促进产业结构调整 and 升级，培育新兴绿色产业，增强区域经济的竞争力和可持续发展能力，对实现经济发展与环境保护的有机结合具有重要的现实意义。

二、研究目的与方法

本研究旨在深入剖析零碳园区的核心要素，系统梳理其关键组成部分及相互关系，为零碳园区的规划、建设与运营提供全面、科学的理论依据和实践指导。通过对零碳园区核心要素的研究，明确各要素在实现园区零碳目标中的作用和地位，揭示其内在运行机制和发展规律，从而为园区管理者、政策制定者以及相关企业提供决策参考，助力零碳园区建设的顺利推进。

在研究过程中，综合运用多种研究方法。首先，采用案例研究法，选取国内外具有代表性的零碳园区进行深入分析，总结其成功经验和实践模式，为其他园区的建设提供借鉴。其次，运用文献综述法，广泛收集和梳理国内外关于零碳园区的相关研究成果，了解该领域的研究现状和发展趋势，为研究提供理论支撑。此外，还将结合实地调研、数据分析等方法，深入了解零碳园区的实际运行情况，获取一手资料，确保研究结果的真实性和可靠性。

三、报告结构与内容概述

本报告共分为五个章节，从核心要素到实践路径，系统解析零碳园区的建设逻辑与发展方向。

第一章聚焦零碳园区及其核心要素体系。首先界定零碳园区的基本概念，明确其内涵与特征；进而构建核心要素体系：剖析能源供应系统中绿色能源与智能技术的基石作用，如可再生能源整合与智慧调度；阐释能源消费侧管理的节能增效关键路径；探究循环经济体系对资源高效利用的引擎功能；分析碳捕集与封存技术的深度减排价值；论述碳汇措施与生态建设的自然碳平衡力量；解读绿色产业与供应链作为可持续发展动力的运作机制；最后阐明碳金融与政策工具的市场与政策双重驱动作用，并总结核心要素协同发展的结论与展望。

第二章梳理中外零碳园区的实践经验。在欧洲案例中，解析德国技术驱动的智慧能源转型、丹麦循环经济与区域能源协同、瑞士高效能精细化管理模式；在亚洲实践中，探讨日本全技术链覆盖与政策精准引导、新加坡智慧管理与热带气候适配技术；重点呈现中国案例，包括苏州工业园区、鄂尔多斯零碳产业园、中德生态园、福州市零碳园区及阿里巴巴零碳园区的特色路径。在此基础上，分析中国零碳园区的未来发展，从政策体系执行力度切入，提炼国际经验的启示，探索具有中国特色的深化路径。

第三章研究零碳园区与零碳工厂的双向赋能关系。首先明确零碳工厂的定位，阐释工业园区对零碳工厂在能源、资源、政策等方面的支持机制，以及零碳工厂通过技术创新、减排实践对园区整体目标的反哺作用。随后通过典型案例具象化呈现：如吉利西安零碳汽车工厂的产业链协同模式、大生零碳工厂作为纺织行业转型标杆的实践、宁德时代宜宾基地从绿色制造到全链零碳的升级路径，以及海尔智家青岛再循环互联工厂的创新突破，为双向赋能提供实践参考。

第四章系统梳理零碳园区发展面临的挑战，包括技术成本高企、跨主体协同难度大、标准体系不完善等现实问题；同时分析其在“双碳”战略深化、绿色技术革命、全球低碳合作等背景下的战略机遇，提出系统性转型实践路径。最后展望未来趋势，如数字化与低碳化深度融合、区域协同减排网络构建、碳资产价值释放等，为行业发展指明方向。

第五章(附件)聚焦碳排放核算与检测体系，明确核算的边界与范围，规范不同场景下的碳排放统计维度；介绍数据采集的方法与技术手段，确保数据的准确性与时效性；梳理当前主流的核算工具与国际、国内标准，为工业园区的碳管理提供标准化指引，夯实零碳转型的计量基础。

The background image shows a complex industrial structure, likely a power plant or refinery, featuring a dense network of metal beams, walkways, and large pipes. The scene is brightly lit, creating a high-contrast, somewhat washed-out effect. The text is overlaid on this background.

第一章 零碳园区及其核心要素体系

零碳园区并非单一维度的环保实践，而是一套多要素协同运转的复杂系统。以下将拆解这一系统的要素体系，解析各环节如何从理念走向实践，为理解零碳园区的运行机制提供清晰框架。

第一节 零碳园区的基本概念

零碳园区，也被称为“碳中和”工业园区，是一种通过综合运用能源升级、产业转型、碳捕获与封存等一系列创新手段，达成园区内碳排放总量与吸收自我平衡的先进园区发展模式。在规划、建设和管理的全过程中，零碳园区深度融入“碳中和”理念。

在规划阶段，充分考量园区的能源需求和布局，优先选择太阳能、风能、水能等可再生能源资源丰富的区域，为后续的清洁能源利用奠定基础。在建设阶段，广泛采用绿色建筑材料，如可回收材料、低能耗保温材料等，并运用高效节能技术，如智能照明系统、节能空调系统等，大幅提高建筑的能源利用效率。在管理阶段，建立起完善的碳排放监测和管理体系，利用先进的传感器技术和数据分析平台，实时掌握园区的碳排放动态，并迅速采取相应的减排措施。

零碳园区的发展是一个循序渐进、逐步升级的过程，一般会经历从低碳园区到近零碳园区，最终**迈向零碳园区的三个阶段**。

- **低碳工业园区**：这是零碳园区发展的初级阶段。在这一时期，园区主要通过实施节能措施和提升能源利用效率来降低碳排放。例如，大力推广使用节能设备，如高效电机、节能变压器等；优化生产工艺，减少生产过程中的能源浪费。此时的碳排放控制目标相对较为宽松，主要是在现有基础上实现一定比例的碳减排，为后续的深度减排奠定基础。
- **近零碳园区**：在低碳工业园区的基础上，近零碳园区进一步加大减排力度。通过大规模引入太阳能、风能、水能等可再生能源，提高可再生能源在能源消费结构中的占比，降低对传统化石能源的依赖。同时，运用先进的碳捕获和封存技术，对部分碳排放进行捕获和储存，使园区的碳排放水平大幅降低，接近零排放水平。此外，还加强对碳排放的精细化管理，实现碳排放的精准监测和控制。
- **零碳园区**：作为工业园区发展的最高阶段，零碳园区实现了碳排放总量与吸收的完全平衡。这不仅要求在能源、产业、建筑等各个领域全面实现低碳化，还需要充分挖掘和利用碳汇资源，如开展大规模的植树造林活动、加强湿地保护与修复等。同时，积极应用先进的碳捕获和利用技术，将捕获的二氧化碳转化为有用的产品，确保园区的碳排放得到有效吸收和抵消。

参考**成熟国家零碳园区**的发展，呈现以下变化特点。

- **从污染治理到产业共生的路径演进**：早期以解决实际问题为导向，如丹麦卡伦堡工业园区在 20 世纪 60 年代即探索工业共生模式，通过企业间废物、能源的循环利用，降低能源成本与环境污染，为后续低碳转型奠定基础。部分园区如德国柏林欧瑞府零碳科技园，由传统工业设施（百年煤气站）转型而来，通过能源结构调整与智能化管理，提前实现深度减排目标。
- **政府角色的阶段性转变**：初期以企业自发实践为主，21 世纪以来，随着《京都议定书》等国际协议推动，政府逐步从“旁观者”转为“引导者”。例如韩国蔚山生态工业园区通过政府系统规划与政策支持，推动企业间能量集成与废物交换；英国则聚焦技术突破，规划基于碳捕集利用与封存（CCUS）技术的工业集群，目标 2040 年实现净零排放。
- **技术应用的成熟性与多元性**：在清洁能源（光伏、风能、氢能等）、CCUS、智能能源管理、绿色建筑等领域形成丰富实践，注重本地化可持续发展路径。如英国伦敦贝丁顿社区，通过本地化采购可持续建筑材料、优化社区空间设计，降低交通能耗，实现生态与生活的协同。

中国零碳园区建设虽起步较晚，但依托制度优势与战略规划，呈现加速发展态势，具有以下鲜明特征。

- **政策驱动的顶层设计引领**：以“双碳”目标为核心，形成中央统筹、地方落实的政策体系。中央经济工作会议、政府工作报告等明确提出“建立一批零碳园区、零碳工厂”，目前已有 17 个省市将其纳入 2025 年政府工作部署，多地出台地方标准与试点方案，通过政策“组合拳”推动园区建设快速落地。
- **多维度协同的系统推进模式**：强调“能源清洁化+产业绿色化+设施低碳化+管理智能化”的整体性布局。例如内蒙古鄂尔多斯零碳产业园以“风光氢储”技术为核心，构建绿电生产与零碳制造闭环，实现 100%零碳能源供应；多地通过绿电直供、循环经济、数字化管理、碳汇与碳交易结合等方式，提升全链条低碳水平。
- **服务国家战略的多重价值导向**：不仅是生态环保举措，更成为推动经济高质量发展、提升国际竞争力的重要抓手。通过培育“绿钢”“零碳铝”等低碳产品，增强企业应对欧盟碳关税等绿色贸易壁垒的能力，将零碳转型与产业升级、国际竞争相融合，形成独特的战略发展路径。

第二节 零碳园区的核心要素体系

从能源的绿色供应到低碳消费模式的构建，从资源的循环利用到前沿技术的创新应用，从生态基底的守护到产业生态的重塑，再到金融工具的赋能支撑，这七大核心要素如同零碳园区的“神经网络”，既各有侧重又紧密联动，共同构成了园区实现碳减排、碳中和目标的底层逻辑。

一、能源供应系统：绿色与智能的基石

能源供应系统是零碳园区实现低碳乃至零碳目标的关键环节，直接关系到园区能源的可持续性和稳定性。零碳园区通过大规模应用可再生能源，构建高效的能源存储与调度体系，以及实施数字化能源管理，为园区提供清洁、可靠的能源保障。

1. 可再生能源规模化应用

可再生能源规模化应用是零碳园区能源供应的核心。通过整合多种可再生能源，构建一体化能源系统，以及发展分布式能源，提高能源的就地消纳能力，是实现零碳园区能源转型的重要途径。

风光水储一体化项目将风能、太阳能、水能和储能技术有机结合，实现能源的多源互补和稳定输出。以盐城大丰港零碳产业园为例，该园区充分利用当地丰富的风能、太阳能和水能资源，建设了大规模的风电、光伏和水电项目，并配套建设了储能设施。通过智能控制系统，实现了不同能源之间的协同调度，有效提高了能源供应的稳定性和可靠性。据统计，该园区的风光水储一体化项目每年可提供数十亿度的清洁电力，满足园区大部分企业的用电需求，大幅减少了碳排放。

分布式能源具有分散布局、就地消纳的特点，能够有效减少能源传输损耗，提高能源利用效率。在园区内的建筑物屋顶和闲置土地上安装光伏板，将太阳能转化为电能，供园区内企业和居民使用。这种分布式能源模式不仅降低了对传统电网的依赖，还实现了能源的自给自足。据测算，该园区的分布式光伏项目每年可发电数百万度，减少碳排放数千吨。然而，分布式能源发展也面临着一些挑战，如能源输出的稳定性较差、并网技术难度较大等，需要进一步加强技术研发和政策支持。

2. 能源存储与调度

能源存储与调度技术是保障零碳园区能源稳定供应的重要手段。通过应用电池储能、氢能储能等技术，以及发展虚拟电厂，实现能源的高效存储和灵活调度，提高能源利用效率。

电池储能技术能够将多余的电能储存起来，在能源需求高峰或可再生能源发电不足时释放出来，起到调节能源供需平衡的作用。例如，特斯拉部署的 Powerpack 电池储能系统，通过与当地的光伏电站和电网连接，实现了电能的存储和调度。在光伏发电充足时，将多余的电能储存到电池中；在用电高峰或光伏发电不足时，释放电池中的电能，保障园区的电力供应。该系统的应用有效提高了园区能源供应的稳定性，降低了对传统能源的依赖。

氢能储能是一种具有广阔前景的储能方式，通过电解水制氢，将电能转化为化学能储存起来，在需要时再通过燃料电池将化学能转化为电能。我国已建成全球最大电解水制氢项目（宁夏宝丰 200MW），利用当地丰富的可再生能源进行电解水制氢，并将氢气储存起来。在能源需求高峰时，通过燃料电池将氢气转化为电能，为园区提供电力支持。氢能储能具有能量密度高、储存时间长等优点，能够有效解决可再生能源间歇性和波动性的问题，在零碳园区的能源存储与调度中具有巨大的应用潜力。

虚拟电厂通过信息技术和智能控制技术，将分布式能源、储能系统和用户负荷等进行整合，实现对电力资源的统一调度和管理。以深圳虚拟电厂为例，截至 2024 年底，其管理平台已接入 59 家运营商，涵盖建筑楼宇空调、新能源汽车充电桩、5G 基站、冰蓄冷系统等 9 类共计 5.5 万个可调负荷资源，总接入电力容量 380 万千瓦，最大可调能力 84 万千瓦，相当于 40 余万户居民的用电需求，调节能力已接近两台中型火电机组。深圳虚拟电厂参与了调频、备用等辅助服务市场，获得项目收益和政府补贴，增强了盈利能力。同时，深圳市为支持虚拟电厂的发展，提供了一系列的金融工具，国家开发银行对虚拟电厂项目提供低息贷款。

3. 数字化能源管理

数字化能源管理是提升零碳园区能源管理水平的重要手段。通过构建数字底座，实现泛在感知，应用数字孪生技术，建设智能微电网和碳管理监测系统，提高能源管理的智能化、精细化水平。

数字底座为能源管理提供了数据基础和技术支撑，**泛在感知**技术则实现了对能源生产、传输、存储和消费全过程的实时监测。当园区部署了大量的智能电表、传感器和物联网设备时，能够实现对能源数据的实时采集和传输。通过数字底座，对这些数据进行处理和分析，为能源管理决策提供依据。例如，通过对智能电表数据的分析，能够实时掌握企业和居民的用电情况，及时发现能源浪费和异常用电行为，采取相应的措施进行优化和调整。

数字孪生技术通过构建能源系统的虚拟模型，实时模拟能源系统的运行状态，为能源管理提供可视化的决策支持。能源企业利用数字孪生技术，建立了能源系统的三维模型，实时展示能源生产、传输和分配的过程。通过对虚拟模型的分析 and 优化，能够提前预测能源系统可能出现的问题，并制定相应的解决方案。例如，在虚拟模型中模拟不同的能源调度策略，评估其对能源供应稳定性和经济性的影响，从而选择最优的调度方案。

智能微电网是一种小型的、自主可控的电力系统，能够实现能源的就地生产、存储和消费。园区的智能微电网，由分布式能源、储能系统、智能配电设备和控制系统组成，实现了能源的高效分配和利用。在智能微电网中，分布式能源优先满足本地负荷需求，多余的电能储存到储能系统中。当分布式能源发电不足时，储能系统释放电能，保障负荷的稳定运行。同时，智能微电网还能够与大电网进行互动，实现电力的双向传输，提高能源利用效率。

碳管理监测系统能够实时监测园区的碳排放情况，为碳减排提供数据支持和决策依据。园区的碳管理监测系统，通过对能源消耗、生产过程和废弃物排放等数据的采集和分析，准确计算园区的碳排放总量和强度。同时，该系统还能够对碳排放进行溯源，找出碳排放的主要来源，为制定针对性的碳减排措施提供依据。例如，通过对碳管理监测系统数据的分析，发现某企业的生产过程中碳排放较高，园区管理部门可以指导该企业进行技术改造，优化生产工艺，降低碳排放。

二、能源消费侧管理：节能与增效的关键

能源消费侧管理是零碳园区建设的重要环节，通过在建筑、工业和交通等领域采取节能措施，降低能源消耗，提高能源利用效率，减少碳排放。

1. 建筑节能设计与改造

建筑节能设计与改造是降低建筑能耗的关键。通过发展绿色建筑，建设绿色基础设施，以及实施智能运维策略，提高建筑的能源利用效率。

绿色建筑采用可持续发展的设计理念，运用先进的节能技术和环保材料，实现建筑的低能耗和低排放。雄安新区作为绿色发展的典范，在绿色建筑方面进行了大量的探索和实践。雄安自贸试验区交流展示中心作为雄安新区首批零碳示范建筑之一，从方案规划阶段就明确了零碳建筑正向设计理念，从能耗标准制定、材料选用、运维管理等各维度综合考量，对建筑室内环境参数、建筑环境控制、设备的运行状况以及建筑运行能耗等进行全年逐时模拟计算，验证零碳建筑建造及运营的可行性、合理性。

该展馆采用通风廊道、保温遮阳、地源热泵、光储直柔、蓄能水箱、高效机电、智慧运维为一体的7大主被动技术组合。其中，建筑光伏一体化和地源热泵技术最具代表性。

- 利用建筑光伏一体化（BIPV）技术，在顶部满铺光伏板、屋面采用光伏玻璃采光天窗，依托光伏发电系统，将太阳能转换为电流。随后，再通过光储直柔技术，进行整个直流微网的智能调节，最终实现建筑电力能源的自给自足。
- 地源热泵系统利用地下浅层地热资源作为冷热源，为展馆提供供暖和制冷服务。夏天地源热泵系统将室内热量排至地下，冬天将地下热量取出供室内使用，有效维持排取热量和地下生态环境平衡。

绿色基础设施建设是提高园区能源利用效率和环境保护水平的重要举措。园区的基础设施建设注重采用绿色技术和环保材料，建设了雨水收集系统、太阳能路灯、绿色屋顶等设施。雨水收集系统将经过处理后的雨水用于园区的绿化灌溉和道路清洗，减少了对自来水的依赖；太阳能路灯利用太阳能发电，为园区道路提供照明，降低了电力消耗；绿色屋顶种植植物，不仅美化了环境，还能起到隔热保温的作用，减少建筑能耗。这些绿色基础设施的建设，有效地降低了园区的能源消耗和碳排放，提高了园区的生态环境质量。

智能运维通过运用物联网、大数据、人工智能等技术，实现对建筑设备的实时监测和智能控制，提高建筑能源利用效率。园区的建筑智能运维系统，通过在建筑内安装大量的传感器，实时采集建筑的能耗、温度、湿度等数据，并将这些数据传输到智能管理平台。智能管理平台利用大数据分析和人工智能算法，对数据进行分析处理，预测建筑的能源需求，优化设备的运行策略。例如，根据室内外温度和人员活动情况，自动调整空调、照明等设备的运行状态，实现能源的合理分配和高效利用。

2. 工业能效提升

工业是能源消耗的重点领域，提升工业能效是降低园区碳排放的关键。通过余热回收利用、工艺优化措施和数字化节能技术的应用，提高工业能源利用效率。

余热回收利用是将工业生产过程中的余热进行回收和再利用，减少能源浪费。以钢铁厂余热回收项目为例，钢铁生产过程中会产生大量的高温烟气和炉渣，含有大量热能。余热回收系统通过专业的设备和技术，将高温废热收集起来，通过热交换器将热能传递给水，产生蒸汽或热水，用于发电、供热或工艺用途。

工艺优化是通过改进生产工艺，减少能源消耗和废弃物排放。化工企业通过优化生产工艺，采用新型催化剂和反应设备，提高了反应效率，降低了能源消耗。同时，企业重组生产流程，实现物料的循环利用，减少了废弃物的产生。

数字化节能技术利用信息技术对工业生产过程进行监控和管理，实现能源的精准控制和优化配置。工厂应用数字化能源管理系统，通过安装在生产设备上的传感器，实时采集能源消耗数据，并将数据传输到能源管理平台。能源管理平台利用大数据分析和人工智能算法，对能源消耗数据进行分析预测，为生产决策提供依据。例如，根据能源消耗情况，调整生产设备的运行参数，优化生产流程，实现能源的高效利用。

3. 交通电气化

交通电气化是减少交通领域碳排放的重要途径。通过推广新能源车，合理布局充电桩，以及实施智能交通调度，降低交通能源消耗和碳排放。

新能源车以其零排放或低排放的特点，成为交通领域节能减排的重要力量。园区推广新能源车，通常会出台一系列优惠政策，如购车补贴、免费停车、充电优惠等，鼓励企业和居民购买和使用新能源车。新能源车的推广应用，有效地减少了交通领域的碳排放，改善了园区的空气质量。

充电桩是新能源车发展的重要基础设施，合理布局充电桩对于提高新能源车的使用便利性和推广效果至关重要。园区根据不同区域的车辆流量、使用需求和地形条件，科学规划充电桩的位置和数量。在停车场、办公区、商业区等车辆集中的区域，设置了大量的快充和慢充充电桩，满足不同用户的充电需求。同时，利用智能管理系统，对充电桩的使用情况进行实时监测和调度，提高充电桩的利用率。

智能交通调度通过运用信息技术和智能算法，对交通流量进行实时监测和优化调度，提高交通能源利用效率。园区的智能交通调度系统，通过安装在道路上的传感器，实时采集交通流量、车速、拥堵情况等数据，并将数据传输到交通指挥中心。交通指挥中心利用智能算法对数据进行分析处理，根据交通流量变化情况，实时调整信号灯时长，优化交通路线，引导车辆合理行驶，减少车辆怠速和拥堵时间，从而降低交通能源消耗和碳排放。

三、循环经济体系：资源高效利用的引擎

循环经济体系是零碳园区实现可持续发展的重要支撑，通过资源的高效利用和循环利用，减少废弃物的产生和排放，降低园区的环境负荷，实现经济与环境的协调发展。

1. 固废资源化

固废资源化是循环经济体系的重要环节，通过分类回收和再生材料应用，实现固体废弃物的减量化、再利用和资源化，减少对自然资源的依赖，降低环境污染。

企业利用**再生材料应用**生产产品，例如将废旧塑料进行分类、清洗、破碎和熔融等处理，然后添加特定的添加剂，经过挤出成型和造粒等工艺，生产出性能优良的塑料颗粒。这些塑料颗粒可用于制造各种塑料制品，如塑料管材、塑料板材和塑料家具等，实现了资源的循环利用。

园区建立**分类回收体系**，通过宣传教育、设施建设和制度保障等措施，提高居民和企业的垃圾分类意识和参与度。园区内设置了多种类型的垃圾桶，包括可回收物、有害垃圾、厨余垃圾和其他垃圾等，方便居民和企业进行分类投放。同时，园区还配备了专业的垃圾回收人员，定期对垃圾桶进行清理和运输，确保垃圾得到及时处理。

2. 水资源循环

水资源循环是循环经济体系的重要组成部分，通过中水回用和雨水收集利用等技术，实现水资源的高效利用和循环利用，减少对新鲜水资源的需求，降低水资源的浪费和污染。

污水处理厂采用**中水回用技术**，对出水进行深度处理，使其达到中水水质标准，然后回用于城市绿化、道路喷洒、工业冷却等领域。中水回用技术通过去除水中的悬浮物、有机物、氮、磷等污染物，提高水质的稳定性和安全性。中水回用项目不仅减少了新鲜水资源的取用量，降低了污水处理厂的排放负荷，也节约了用水成本。

园区的**雨水收集利用系统**，根据自身的地形、气候和用水需求等特点而设计。该系统包括雨水收集、储存、处理和利用等环节，通过在建筑物屋顶、地面和道路等区域设置雨水收集设施，将雨水收集起来，经过初步过滤和沉淀后，储存到雨水蓄水池中。然后，通过水泵将蓄水池中的雨水输送到水处理设备中，进行深度处理，使其达到生活用水或工业用水的标准，最后回用于园区的绿化灌溉、道路清洗、景观补水等方面。

3. 清洁生产

清洁生产是循环经济体系的核心内容，通过采用清洁生产工艺和绿色化学应用，从源头上减少污染物的产生和排放，提高资源利用效率，实现经济与环境的双赢。

化工的企业**清洁生产工艺**改造，如优化反应条件、改进生产设备、采用绿色原料等，有效减少了污染物的产生和排放。通过优化反应条件，提高反应的选择性和转化率，减少副产物的生成；通过改进生产设备，提高设备的自动化程度和运行效率，降低能源消耗和物料损失；通过采用绿色原料，减少了有毒有害物质的使用，降低了对环境的危害。

药企在药物合成过程中采用**绿色化学合成技术**，通过选择无毒无害的原料、催化剂和溶剂，优化合成路线和反应条件，减少废弃物的产生和排放。

4. 产业共生

产业共生是循环经济体系的重要模式，通过园区内企业间的能源与物料协同，实现资源的共享和循环利用，降低企业的生产成本，提高资源利用效率，减少废弃物的排放。

园区内企业通过建立能源共享网络，实现了能源的梯级利用和协同供应。例如，炼油厂产生的余热被输送到发电厂，用于发电和供暖；发电厂产生的蒸汽输送到制药厂和食品厂，用于生产过程中的加热和干燥。通过能源协同，园区内的企业减少了对外部能源的依赖，提高了能源利用效率，减少了碳排放。

园区内的企业通过建立物料交换平台，实现了**物料的循环利用和共享**。例如，钢铁厂产生的炉渣被输送到水泥厂，作为水泥生产的原料；水泥厂产生的粉煤灰输送到砖厂，用于生产建筑用砖。通过物料协同，园区内的企业减少了废弃物的排放还降低了原材料采购成本。

四、碳捕集与碳封存技术：深度减排的利器

碳捕集与封存（CCUS）技术作为实现深度减排的关键手段，在零碳园区的建设中具有不可或缺的地位。它能够有效捕获工业生产过程中产生的二氧化碳，并将其进行利用或封存，从而显著减少二氧化碳的排放，为零碳园区的建设提供重要支持。

CCUS 技术是将二氧化碳从工业生产等过程中捕获、分离出来，然后进行运输、利用或封存的一系列技术。即利用物理、化学或生物方法，从排放源中捕获并提纯二氧化碳，再通过管道、船舶等运输方式，输送到合适的地点，进行利用或封存。

碳捕集技术主要包括燃烧后捕集、燃烧前捕集和富氧燃烧捕集等。燃烧后捕集是目前应用最广泛的技术，它是在燃烧过程产生的烟气中捕集二氧化碳，具有对现有设备改造较小的优点，但能耗相对较高。燃烧前捕集则是在燃料燃烧前将二氧化碳分离出来，通常与煤气化等技术结合，能有效降低捕集成本，但对设备要求较高。富氧燃烧捕集是采用高浓度氧气代替空气进行燃烧，使燃烧产物中二氧化碳浓度大幅提高，便于捕集，但需要配套制氧设备，投资成本较大。

碳运输技术主要有管道运输、船舶运输和罐车运输等。管道运输具有运输量大、成本低、可靠性高的特点，是大规模运输二氧化碳的主要方式。船舶运输适用于远距离、大容量的二氧化碳运输，尤其在沿海地区或岛屿之间具有优势。罐车运输则灵活性较高，适用于小规模、短距离的二氧化碳运输。

碳利用技术包括地质利用、化工利用和生物利用等。地质利用主要是将二氧化碳注入地下油藏，提高石油采收率，同时实现二氧化碳的封存；化工利用是将二氧化碳作为原料，生产化学品，如尿素、甲醇等；生物利用则是利用植物或微生物的光合作用，将二氧化碳转化为生物质。

碳封存技术主要包括地质封存和海洋封存。地质封存是将二氧化碳注入地下深部地质构造，如枯竭的油气藏、深部咸水层等，使其与大气长期隔绝。海洋封存是将二氧化碳注入深海海底，利用海水的巨大容量来储存二氧化碳，但该技术存在环境风险和不确定性，目前仍处于研究阶段。

五、碳汇措施与生态建设：自然的碳平衡力量

碳汇措施与生态建设是零碳园区实现碳平衡的重要手段，通过增加绿地与植被碳汇、构建生态系统以及促进生态建设与园区融合，充分发挥自然的碳平衡力量，为零碳园区的可持续发展提供坚实保障。

1. 碳汇设施规划

绿地和植被是碳汇的重要载体。以公园绿地为例，采用乔灌草相结合的种植方式，形成多层次的植被结构，增加了绿地的叶面积指数，提高光合作用效率，从而增强碳汇能力。此外，公园保护和恢复湿地生态系统，湿地中的水生植物和微生物能够吸收和固定大量的二氧化碳，进一步提升了碳汇效果。

影响绿地和植被碳汇的因素众多，包括植物种类、种植密度、生长状况、土壤条件等。不同植物种类的碳汇能力存在差异，一般来说，生长速度快、生物量大的植物碳汇能力较强。种植密度也会影响碳汇效果，合理的种植密度能够充分利用空间和资源，提高碳汇效率。土壤条件对植物生长和碳汇能力也有重要影响，肥沃的土壤能够提供充足的养分和水分，促进植物生长，增强碳汇能力。

树木作为陆地生态系统的主体，具有强大的碳汇能力。树木碳汇通过光合作用，将大气中的二氧化碳转化为有机碳，并储存于树木的木材、根系和土壤中。森林碳汇项目通常选用生长迅速、碳汇能力强的树种，如杨树、松树等，并采用科学的种植和抚育技术，提高树木的成活率和生长速度。

2. 生态系统构建

生态廊道作为连接不同生态系统的重要通道，在促进生物多样性保护、改善生态环境等方面具有重要作用。以城市生态廊道规划为例，通过构建生态廊道网络，将城市内的公园、绿地、湿地、山体等生态空间连接起来，形成了一个完整的生态系统。生态廊道的建设不仅为动植物提供了迁徙和扩散的通道，促进了生物多样性的保护和恢复，还改善了城市的生态环境，增强了城市的生态韧性。

湿地作为地球上重要的生态系统之一，具有强大的碳汇能力和生态保护功能。湿地修复项目通常采取一系列措施，如清除湿地内的污染物、恢复湿地植被、改善湿地水文条件等，使湿地的生态环境得到了明显改善。修复后的湿地不仅能够吸收大量的二氧化碳，还为众多野生动植物提供了栖息地，促进了生物多样性的保护和恢复。

垂直绿化作为一种新兴的绿化方式，在城市碳汇中具有独特的作用。高楼垂直绿化项目，在外立面和屋顶实施垂直绿化，种植大量的攀援植物和花卉，起到了碳汇的作用。

3. 生态建设与园区融合

生态建设与园区规划的融合是实现零碳园区可持续发展的重要理念。园区规划大面积的绿地和生态廊道，将园区内的各个功能区域有机连接起来，形成了一个完整的生态系统。同时，园区还注重保护和利用当地的自然生态资源，如湿地、山体等，打造了具有特色的生态景观。

在园区运营过程中，通过制定绿色产业发展政策、推广绿色生产技术、加强生态管理等策略，实现了生态建设与产业发展的有机融合，如新能源、节能环保、生态农业政策等。

在生态管理方面，园区建立生态监测体系，实时监测园区的生态环境质量，及时发现和解决生态问题。加强对园区内绿地、生态廊道等生态设施的养护管理，确保其生态功能的正常发挥。

自然资源部于 2024 年 7 月印发《生态系统碳汇交易规则（试行）》，允许园区将碳汇量纳入碳资产包，通过碳资产优化管理形成碳汇收益，反哺园区建设投资。具体方式包括：

- 直接投资园区建设：碳汇收益直接用于园区的基础设施建设、改造和升级。。
- 支持绿色产业发展：碳汇收益用于支持绿色产业的发展，推动园区向低碳、环保的方向转型。
- 设立绿色发展基金：设立专项基金，用于支持园区内的绿色项目和生态保护工作。
- 创新金融产品：通过创新金融产品，如“GEP 质押+信用担保”贷款，将碳汇收益用于园区内的企业和项目融资，促进其发展。

六、绿色产业与供应链：可持续发展的动力

绿色产业与供应链是零碳园区可持续发展的核心驱动力，通过引入新能源企业、发展智能制造和绿色服务产业，以及实施供应链碳足迹管理，推动园区产业结构的绿色升级，实现经济发展与环境保护的良性互动。

1. 绿色产业导入

绿色产业导入是零碳园区实现可持续发展的关键举措。通过积极吸引新能源企业、发展智能制造产业和绿色服务产业，推动园区产业结构的优化升级，为零碳园区的建设提供强大的产业支撑。

新能源企业在零碳园区中发挥着核心引领作用，推动能源结构的绿色转型。以宁德时代在东营零碳产业园的发展为例，该产业园依托东营丰富的可再生能源资源，规划建设双千万千瓦级风光储一体化基地，可再生能源装机已达 842 万千瓦，为宁德时代锂电池生产提供全流程绿电覆盖，助力打造“零碳工厂+灯塔工厂”标杆。

智能制造产业凭借其高效、智能、绿色的生产方式，成为零碳园区产业发展的重要方向。广汽埃安智能生态工厂作为智能制造的典型代表，充分运用大数据、物联网、人工智能、自动化等新技术，建成了国内首家新能源纯电专属工厂。工厂内主要生产环节均由自动化设备完成，工作人员仅负责设备检修，极大提高了生产效率、降低了制造成本和能源消耗。工厂还采用了 52 项智能制造创新专利，实现了钢铝车身柔性生产、数字化自主决策、互动式定制、能源综合利用四大全球领先优势。在能源综合利用方面，全面导入光伏、核电等清洁能源，通过热泵余热回收、IE3 高效电机等数十项节能专利技术，实现单车能耗降低 12.4%、单车碳排降低 27%。

绿色服务产业为零碳园区的绿色发展提供全方位的保障，通过为绿色项目提供融资支持、风险评估、碳资产管理等服务，促进园区内绿色产业的发展 and 碳减排目标的实现。以上海桃浦智创城的绿色金融服务

为例，该区域依托大数据与人工智能技术，以数字化转型为主，能源转型为辅，共同引领园区经济绿色低碳循环高质量发展。在数字化转型方面，基于先进的物联网平台，打造集约、高效的智慧园区管理体系，推进战略性新兴产业发展以及城市数字化建设；在能源转型方面，利用智慧能源管理系统，增强能源梯级利用，提高能源使用效率。

2. 供应链碳足迹管理

供应链碳足迹管理是零碳园区实现绿色供应链的关键环节。通过建立绿色供应商准入机制和实施全生命周期核算，对供应链中的碳排放进行有效管控，降低供应链的碳排放强度，实现供应链的绿色化发展。

绿色供应商准入从源头控制供应链碳排放。以正泰新能为例，该企业将绿色环保要求融入采购质量优先战略及采购业务全流程，在供应商认证、选择、现场审核及绩效管理等全流程各环节中明确绿色环保要求。通过应用数字化管理平台与 AI 技术，构建起“智能制造+绿色工厂”双轮驱动模式，从供应链的起始端推动绿色发展。绿色供应商准入的原则主要包括环保合规、低碳排放、资源节约等，要求供应商在生产过程中遵守相关环保法规，采用低碳技术和工艺，减少资源消耗和废弃物排放。在标准制定方面，涵盖企业的环境管理体系、产品的碳排放量、能源使用效率等多个维度。在管理措施上，建立动态评估体系，按碳排放强度将供应商划分为不同等级，优先采购低碳排放供应商的产品，对高碳排放的供应商限期整改或替换，确保供应链的绿色可持续性。

全生命周期核算通过对产品从原材料采购、生产制造、运输销售到使用回收的全过程碳排放进行核算，为供应链碳管理提供全面的数据支持。以宝钢包装为例，该企业借助“积木 LCA 云”数字化平台，对易拉罐生产的开卷、冲杯、拉伸、修边、清洗等十多个工序流程进行数字化建模，工程人员通过拼接“积木”并输入原、辅料用量和选择计算方法，即可得出生产过程中碳排的精准量化结果。通过全生命周期核算，企业摸清了自身的碳排情况，从而能够针对性地调整生产、制定减碳策略。全生命周期核算的方法主要依据国际标准 ISO14067，核算流程包括确定核算边界、收集数据、计算碳排放、分析结果等环节。

七、碳金融与政策工具：市场与政策的双重驱动

碳金融与政策工具是零碳园区发展的重要支撑，通过碳交易与绿证协同、绿色金融产品创新、政策支持体系完善以及碳资产管理优化，为零碳园区的建设和运营提供了市场机制和政策保障。

1. 碳交易与绿证协同

全国碳交易市场是我国实现碳减排目标的重要市场机制，于2021年7月16日上线交易，目前已成为全球覆盖温室气体排放量规模最大的碳交易市场。

一方面，碳交易市场为园区内的企业提供了碳减排的经济激励，企业通过节能减排措施减少碳排放，可将多余的碳配额在市场上出售获利；或者，若企业碳排放超出配额，则需购买配额，从而促使企业积极采取减排行动。另一方面，碳交易市场推动了园区内资源的优化配置。高耗能、高排放企业在碳交易成本的压力下，会加速转型升级或淘汰落后产能，而低碳、绿色企业则更具竞争优势，有利于园区产业结构的优化调整。

绿证全称绿色电力证书，是可再生绿色电力的“电子身份证”，每一张绿证代表一兆瓦时（1000度）的绿色发电量证。在零碳园区中，园区内的企业可以通过购买绿证，体现对绿色能源的支持与环境价值的获取，满足自身绿色能源消费的相关需求。对于园区管理者而言，绿证交易有助于统计和核算园区内绿色电力的消费情况，为制定能源政策和规划提供数据支持。

2. 绿色金融产品

碳保险作为企业低碳转型路径中的风险管理工具之一，可以有效地降低碳市场风险，促进碳金融发展。

在推进“双碳”目标的进程中，碳捕集、利用与封存（CCUS）技术成为关键一环。然而，CCUS项目在运行过程中，设备面临着自然灾害、意外事故等损坏风险，一旦设备故障，项目所捕获的二氧化碳排放量难以达到设计运营目标，企业将承受碳资产损失。

国家能源集团江苏泰州电厂建设运营着亚洲规模最大的煤电碳捕集利用与封存示范项目，中国大地保险为该项目提供了碳资产损失保险。在保险期间，若因自然灾害或意外事故造成CCUS项目所使用设备或相关财产遭受损坏，导致该项目所捕获的二氧化碳排放量未达到项目设计运营目标，造成被保险人在赔偿期内碳资产损失，保险人按照保险合同约定进行赔偿。

中国人保开发了碳捕集设备故障保险。目前已成功覆盖15个CCUS示范项目，这些项目分布于电力、化工等多个行业。在保险责任方面，若因自然灾害或意外事故造成保险单载明的CCUS项目所使用设备或相关财产遭受损坏，导致项目碳捕获量未达预期，中国人保将依照保险合同约定进行赔偿。中国人保的碳捕集设备故障保险累计保额已超50亿元。

绿色信贷支持帮助企业获得低息信贷。兴业银行昆明分行落地的云南省首笔“零碳园区挂钩贷款”，用于云南省能源投资集团下属公司开发的“能投电力装配工业园项目”。该贷款将贷款利率定价与园区自建分布式光伏、购买绿电、建立能源管控系统等措施挂钩。在三年内园区整体绿电占比提升至50%以上并实现碳中和的情况下，园区运营主体可申请下调下一年度贷款利率。

碳债券是为了支持低碳项目或企业的发展而发行的债券，其收益与碳减排目标的实现情况相关。企业发行碳债券，募集资金用于投资建设新能源项目和节能减排技术改造。该碳债券的发行条件包括企业的碳减排目标、项目的可行性研究报告、企业的信用评级等。通过发行碳债券，企业获得了项目建设所需的资金，推动了新能源项目的顺利实施，减少了碳排放。

碳基金设立目的是支持零碳园区的建设和发展，推动低碳技术的创新和应用。运作模式上，通过向投资者募集资金，投资于零碳园区内的新能源、节能减排等项目。投资策略上，碳基金注重项目的长期发展潜力和碳减排效果，优先选择具有创新性和可持续性的项目进行投资。

3. 政策支持体系

国家对零碳园区的**财税补贴政策**涵盖多个方面。在税收优惠方面，对园区内从事新能源开发、节能减排技术研发等企业给予税收减免，如减免企业所得税、增值税等；对企业购置用于污染治理、节能降耗的设备，实行加速折旧、投资抵免等优惠政策。在财政补贴方面，设立专项财政资金，对零碳园区的可再生能源项目、能源存储与调度项目、绿色基础设施建设项目等给予补贴，以降低项目的建设和运营成本。

碳关税是指对高耗能产品进口征收特别的二氧化碳排放关税。欧盟碳边境调整机制（CBAM）作为碳关税的一种形式，对我国零碳园区出口企业产生了多方面影响。一方面，增加了企业的出口成本。若企业无法提供欧盟认可的可靠碳减排量数据（绿色能源指标或可再生能源证书），要按照欧盟的碳价来补缴相应碳排放指标。另一方面，对企业的绿色转型提出了更高要求。为应对碳关税，企业需要加快能源结构调整，提高绿色电力使用比例，加强碳足迹管理，提升产品的碳竞争力。

4. 碳资产管理

碳资产核算对于企业具有重要意义。它帮助企业了解自身的碳排放情况，识别碳排放热点，为制定碳减排策略提供数据支持。

碳资产交易，企业根据市场行情和自身的碳减排目标，合理选择碳资产的买卖时机。同时，建立完善的风险评估体系，对碳资产交易中的价格风险、信用风险、政策风险等进行实时监测和评估。

碳资产管理系统，通过自动化的数据采集和处理，提供的实时监测和分析功能，帮助园区管理者和企业及时了解碳资产状况，做出科学的决策。在碳交易方面，系统的交易管理功能简化了交易流程，提高了交易效率，降低了交易成本。同时，碳风险管理功能有效地降低了碳市场风险对企业的影响，保障了企业的碳资产安全。

零碳园区聚焦于全生命周期管理理念，该建设体系覆盖了园区低碳转型路径设计、绿色金融支撑机制创新、智能微网系统集成运营及物流体系减排协同等核心领域，整体构建了涵盖顶层设计、技术革新、金融支持、运营管理的零碳园区发展框架，通过多维联动形成系统化发展框架，推动产业生态绿色转型。

未来，零碳园区在技术创新、产业发展和政策支持等方面将呈现出蓬勃的发展趋势。

- 在技术创新方面，随着科技的不断进步，可再生能源技术将不断突破，太阳能、风能等可再生能源的转化效率和稳定性将大幅提升，成本进一步降低。能源存储技术也将取得新的进展，电池储能技术的能量密度和循环寿命将不断提高，新型储能技术如抽水蓄能、压缩空气储能等将得到更广泛的应用，为零碳园区的能源稳定供应提供更可靠的保障。碳捕集与封存技术将不断成熟，成本逐渐降低，应用范围进一步扩大，实现对碳排放的精准控制和有效管理。
- 在产业发展方面，零碳园区将成为绿色低碳产业的集聚地，新能源、智能制造、绿色服务等产业将迎来快速发展的黄金时期。园区内的企业将加强技术创新和产业协同，推动产业结构的优化升级，形成绿色低碳产业集群效应。同时，零碳园区还将促进传统产业的绿色转型，通过技术改造和节能减排措施，降低传统产业的碳排放，实现可持续发展。
- 在政策支持方面，政府将进一步完善政策体系，加大对零碳园区建设的支持力度。出台更多的税收优惠、财政补贴等政策，鼓励企业参与零碳园区建设；加强碳市场建设，完善碳交易机制，提高碳定价的合理性和有效性；制定更加严格的环保标准和法规，推动企业加强碳排放管理。此外，政府还将加强国际合作与交流，借鉴国际先进经验和科技成果，推动零碳园区的国际化发展。

The background image shows a complex industrial facility, likely a refinery or chemical plant. It features a dense network of metal beams, walkways, and large cylindrical tanks. In the foreground, several large, horizontal pipes with insulation are visible, running across the frame. The overall scene is brightly lit, suggesting an outdoor or well-lit indoor environment.

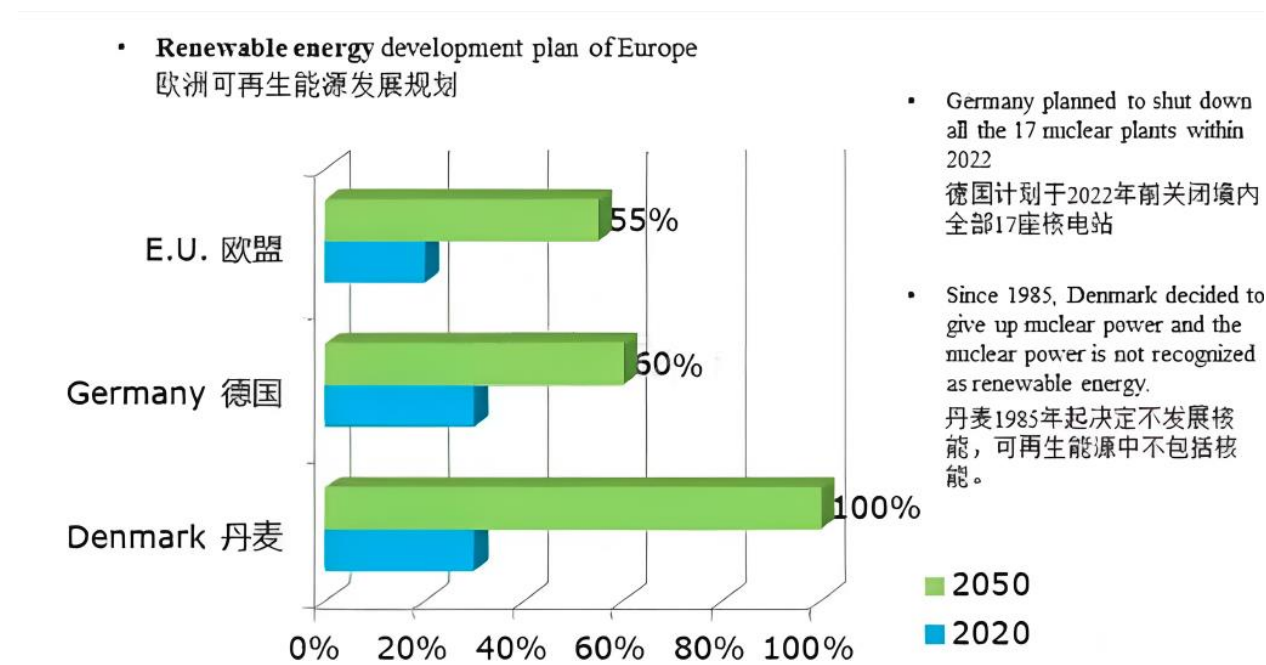
第二章 中外零碳园区的实践

不同国家和地区的工业园区基于自身资源禀赋、产业结构与技术积淀，探索出了各具特色的零碳实践路径。无论是依托成熟产业链实现低碳升级的国际标杆，还是结合本土优势打造创新模式的国内典范，其背后的经验与智慧都为全球零碳园区的建设提供了宝贵参考。

第一节 欧洲零碳园区的实践经验

在全球范围内，零碳园区的建设已成为推动绿色转型、应对气候变化的重要实践。而欧洲作为全球绿色转型的先行者，在零碳园区建设理念、顶层设计规划、多能互补统筹、碳核算方法、智能协同管理等方面积累了丰富的实践经验。其中，德国、丹麦和瑞士三国在政策支持、技术创新、产业协同等领域各具特色，为全球可持续发展树立了典范。从德国柏林欧瑞府零碳科技园到丹麦卡伦堡工业园区，这些成功的案例不仅展示了零碳园区的先进实践，更为全球零碳园区的建设提供了宝贵的经验借鉴。

图 1: 欧洲能源结构的发展趋势



来源：抚仙湖《丹麦走向“零碳国家”之路》

一、德国：技术驱动的智慧能源转型

1. 德国零碳园区的发展过程

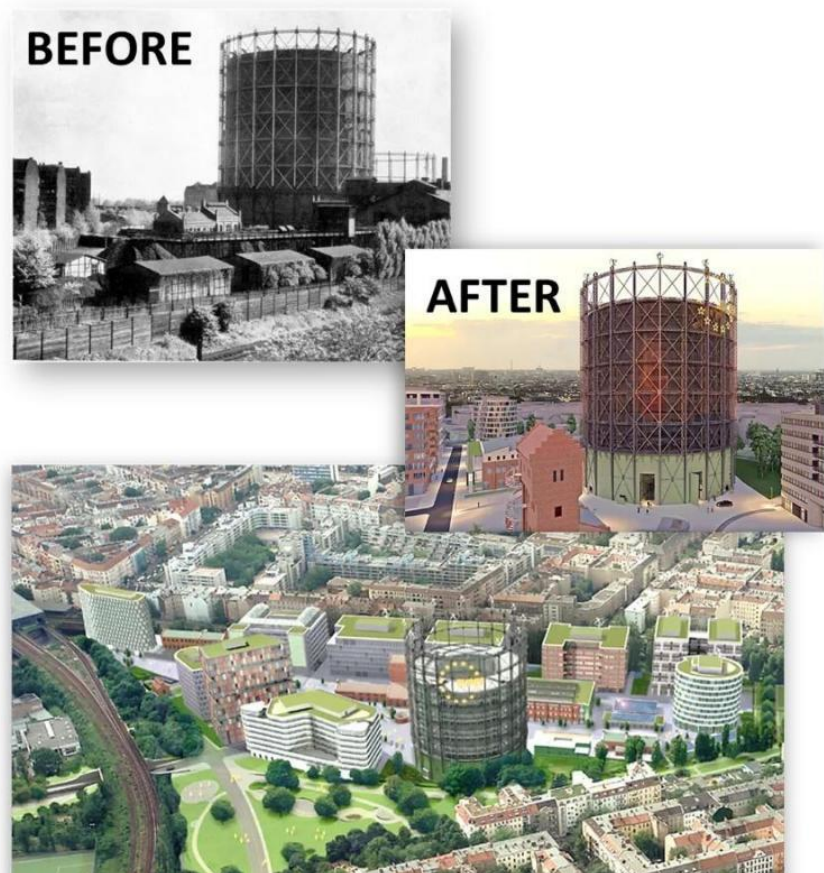
德国零碳园区建设可分为三个阶段：

- 探索期（1990-2010年）**：德国1990年实现碳达峰，受《欧洲气候法》框架影响，开始探索工业共生体系与可再生能源应用，丹麦卡伦堡工业园的循环经济模式成为早期参考模板。2000年订立《可再生能源法》，推动光伏、风电等可再生能源规模化应用，园区开始尝试能源结构调整。这个阶段，试点分布式光伏与风电，但受限于技术成本，规模化应用较少。
- 实践期（2011-2020年）**：2010年发布的《能源概念》提出“2050年碳中和目标”，园区加速技术融合。欧盟“Fitfor55”计划与德国《能源转型战略》（2011年）加速清洁能源占比提升至40%以上，2014年《气候行动方案》明确碳中和目标并资助示范项目如柏林欧瑞府科技园。2014年，柏林欧瑞府零碳科技园通过“光伏+储能+智能电网”实现80%减排目标，成为成为首个实现联邦政府2050年减排目标的示范项目。
- 规模化期（2021年至今）**：依托2022年发布的“REPowerEU”计划，德国推动零碳园区从试点转向规模化，聚焦氢能、数字化与跨行业协同，覆盖工业、建筑、交通全领域，汉堡港城、斯图加特“能源谷”等项目探索工业脱碳路径。2025年政策提出将零碳园区纳入“绿色协议产业计划”，强化跨区域能源交易网络。这一时期，氢能储能、AI能源管理、建筑光伏一体化（BIPV）等技术广泛应用。

2. 案例：德国柏林欧瑞府零碳科技园——能源转型的应用实验室

柏林欧瑞府零碳科技园（EUREF-Campus）位于柏林市区西南方位，占地5.5公顷，有25幢建筑，150家创新型企业，近3500人入驻。而100多年前，这里还是仅仅只是一座煤气站。1995年之后，这座煤气厂关闭了很长一段时间，因年久失修逐渐残破和倒塌。

图 2：德国柏林欧瑞府零碳科技园的变化



来源：维科网《德国能源转型之柏林欧瑞府零碳能源科技园区》

如今这个座园区焕然一新。2014 年以来，德国政府的 2050 年气候保护目标已经在欧瑞府园区实现，园区 80%到 95%的能源已经从可再生能源中获得。在经历被废弃后，这座园区已成为德国能源转型的象征，完成了向“零碳”的转变。

施耐德电气通过兼顾社会效益与经济效益，为欧瑞府打造了一整套零碳方案，包括能源管理与数字化方案、清洁电气化、智能数字技术、高效节能建筑和基础设施，以及针对水、废物和材料的循环经济方法，从而把这座废弃煤气站打造成了欧洲第一、世界领先的零碳园区。欧瑞府零碳智慧园区作为欧洲的首个零碳智慧园区，以能源转型赋能零碳智慧园区建设，先后获得联合国“全球城市更新最佳实践奖”和城市发展类别中的“不动产管理奖”。

欧瑞府零碳园区建设与实现零碳的关键，主要有以下几点。

(1) 能源端零碳：在源头上实现零碳能源供给

能源是打造零碳园区最核心、最重要的领域。促进园区能源结构转型主要从供能侧、用能侧和智慧化三方面集中发力。目前园区充分利用各种零碳资源。

- 充分发掘地热资源，并将其与光伏、风电等可再生能源相结合，作为园区超过 80%的能源材料。其中，欧瑞府利用地热资源进行发电、供暖、制冷等。
- 通过交易购买沼气，并入管网，园区有沼气的热电联产。沼气购买的是附近勃兰登堡州的农村的沼气，当地村民把生物质产生的沼气洗干净后输入燃气网。园区的沼气比正常天然气大约贵 40%。但可获得可再生能源补贴，在园区里可以热电联产。
- 建筑的部分屋顶区域用于铺设光伏板设施，并将电力储存在园区能源中心，实现园区微型柔性电网。柔性电网不仅包括园区多项产能，还有电车等各种用能储能设施，可以缓解市政电网压力。
- 园区内还有一些小型风机，以及充电站车棚屋面均铺设了薄膜光伏。

图 3：欧瑞府能源科技园的小型风机



来源：360 图书馆《零碳园区典范——欧瑞府能源科技园》

(2) 终端降碳：在终端上减少碳使用和排放

园区内的建筑由著名建筑师阿尔弗雷德梅塞尔总体设计。所有新建筑通过被动设计、绿色材料使用打造“绿色建筑”，全部已获得 LEED 能源性能标准认证并获得铂金评级。

在园区设计时，使用绿色材料、节能保温材料等绿色环保产品，满足质量要求的前提下提高使用回收材料比例，例如木材、铝合金框架、可回收塑料、环保型复合材料、低 VOC 材料等。以相对最低的资源 and 能源消耗、环境污染为代价生产的高性能建筑材料，使用现代先进工艺和技术生产的高质量水泥。确保在其使用寿命终结之后，废弃时不造成二次污染，并为再利用的材料。园区整体绿色材料使用比例不断提升，降低建筑整体的能耗并提高材料回收材料比例。

建筑采用了各种被动式节能手段，包括保温系统、三层门窗、智慧遮阳、智能照明等。例如遮阳棚与建筑一体化设计，结合 LED 灯和电动遮阳帘，通过智能控制系统对遮阳设备进行实时监测和控制；又例如，园区建筑物都可通过智能电表连接到电网，办公照明系统通过日光传感器进行自动控制，从而有效降低能源消耗。此外，园区内的照明系统还采用了智能控制技术，进一步提升了能源利用效率。所有的建筑均采用了施耐德的能源自动监控系统，并且这里的建筑在建造过程中产生的碳排放被项目总承包商（WOLFF & MÜLLER）自己的碳捕捉项目所中和，例如采用后通风式雨幕幕墙、慧鱼 BWM 锚固和幕墙龙骨系统、可持续性预涂铝板材料等等。

(3) 智慧管理：在运营上推动智慧管控升级

柏林欧瑞府零碳科技园构建了能源管理与整体智慧园区云边端结合的智慧化运营体系，涵盖楼控产品、变频器、无六氟化硫中压开关设备、EBO 楼宇运营系统、PME 电能管理系统等。走廊、楼梯间、门厅、大堂、大空间、停车场等场所的照明系统采取分区、定时、感应等节能措施，构建整体节能系统。基于园区内各类能源数据进行综合调度和能耗管理优化，利用相关碳数据管理、碳核算模型、碳足迹溯源等指标助力决策者完成智慧决策。

同时，还落地了基于微网 EMA 的整体光伏、储能、消费的系统化方案，达到 100%使用可再生能源目标。

(4) 零碳基建：在产业上实现全面零碳化升级

园区内交通全部应用电动汽车，包括无人驾驶汽车满足园区内企业员工的交通需求，投放电动观光车满足参观人群需求，园区清洁打扫也是通过电动打扫车来完成。鼓励企业使用电动车辆或氢能车辆，以及共享纯电力班车。对于尾气污染物超标车辆或环境信用不达标的车辆不得进入园区。

黄色的小车是园区的无人驾驶车，是柏林交通局和德国铁路在园区运行的试点项目，自 2017 年 12 月起，Emily 版本在欧瑞府园区运行。“Emily”由法国公司 EasyMile 生产，是同类车型中首批能在混合交通中驾驶的辆。传感器、摄像头、GPS 导航确保“Emily”能够在程序预设的路线上以最高 45km/h 的速度安全且无故障地行驶。

园区通过接入 1.8 兆瓦时的电池储蓄系统，大约可以满足 100 辆电动汽车、公交车的充电。智能充电站根据波峰波谷实时匹配充电功率，同时具有创新的无线充电技术，提供多样化充电支持。电动车所充的电是园区购买的风电。

(5) 零碳产业：在环境上构建零碳化体系

欧瑞府园区内入住的产业基本上是新型产业，整体园区的活力也较强。园区通过帮助企业进行碳排放分析、工艺共享、回料处理，帮助企业实现零碳发展。根据碳足迹量化标准对产品进行产品全生命周期碳排放的分析、计算，为企业调整技术、工艺提供助力。园区内针对可进行工艺共享的环节统一规划和布局，降低企业运营成本和碳消耗。收集园区全部生产物料，通过统一处理实现园区内生产物料 100%回收利用。

二、丹麦：循环经济与区域能源协同

1. 丹麦零碳园区的发展阶段

丹麦在零碳园区建设的过程中，从能源转型起步，通过政策引导、技术创新和产业升级等阶段，逐步形成了可复制、可推广的模式。

- **能源危机应对期（1970-1990年）**：20世纪70年代，两次石油危机使丹麦意识到过度依赖传统能源的风险，随即启动名为“能源自主计划”的能源革命，推广生物质能与区域供热，逐步减少对化石能源的依赖。
- **政策目标制定期（1990-2010年）**：卡伦堡工业共生模式成熟，2009年哥本哈根启动“2025碳中和计划”，提出到2025年成为世界上首个零碳排放城市的目标，丹麦政府也制定了到2050年实现碳中和的宏伟目标。
- **零碳园区加速建设期（2010年至今）**：丹麦多个城市和地区积极推进零碳园区建设，如奥胡斯计划于2030年实现碳中和，森纳堡“零碳城市”、北海风电集群等项目致力于2029年建成零碳社区，推动全国能源转型。卡伦堡工业园区通过构建“工业共生体系”，实现了资源高效利用和排放大幅减少，成为全球零碳园区建设的典范。

这个阶段，丹麦大力发展可再生能源技术，风力发电成为主要能源，推广电动车和氢动力车，利用生物质能源实现发电厂的零碳排放。丹麦科技大学的研究团队在电化学生成氨领域也取得了重大突破，将合成氨的稳定性从10小时提升至300小时，产氨选择性保持在64%。这一发现为氢能储备提供了新的可能性。

丹麦政府制定了氢能出口战略，计划在2030年成为全球最大绿氨出口国。同时光伏、风能等可再生能源的转化效率也将显著提升，结合智能电网实现动态能源调度。同时，电池储能、抽水蓄能等技术将增强能源稳定性，例如丹麦北部新建的太阳能园区已通过购电协议（PPA）保障长期绿色供电。

2. 案例：卡伦堡生态工业园区，工业共生网络的典范

丹麦卡伦堡生态工业园区（Kalundborg Eco-Industrial Park）是全球首个自发形成的工业共生体，位于哥本哈根以西约100公里处。自20世纪70年代起，园区内的几家重要企业开始探索资源高效利用和废料管理的新方法。通过企业间50余年的逐步协作，构建了30余条生态产业链，形成了“能量梯级利用—废弃物资源化—跨行业协同”的闭环体系。

园区以阿斯耐斯（Asnaes）发电厂、斯塔朵尔（Statoil）炼油厂、挪伏·挪尔迪斯克（Novo Nordisk）制药公司以及吉普洛克（Gyproc）石膏制板公司四大核心企业为基础，逐步扩展至包含12家工业企业、3个市政机构的共生网络。

零碳举措包括：

(1) 能源结构转型

园区在能源结构方面为了大幅提高生物质能和可再生能源的使用比例，减少对化石燃料的依赖。

于2017年启动“无煤化”转型计划，阿斯耐斯发电厂获得欧盟4.22亿丹麦克朗的资金支持，通过逐步用生物质燃料（如林业废弃物）替代煤炭，并建设了20MW生物质气化发电系统，实现碳排放大幅削减。园区计划到2023年实现完全无煤化。

此外，园区采取建设沼气厂，部署智能电网等措施，整合区域资源，构建可持续的生产网络，实现可再生能源的生产和消纳优化，进一步推动了能源的绿色转型。

(2) 废物利用与循环经济

园区建立“废弃物资源化利用体系”，企业通过共享资源和副产品，形成了高效的、具有典型“代谢耦合”特征的工业共生系统。例如，阿斯耐斯发电厂通过热电联产为5000户居民提供热能，同时向炼油厂输送40%工艺蒸汽、向制药公司输送100%生产用热；制药公司发酵废水经处理后成为电厂冷却水，制药废渣转化为有机肥，炼油厂脱硫气则回供电厂燃烧。这种能量梯级利用模式使园区整体能源效率提升至80%以上，远超传统工业系统。

(3) 生物质能源技术

卡伦堡生态工业园区在生物质能源技术的应用上走在世界前列。园区内的发电厂以来自再生林的木屑作为主要燃料，大幅减少了温室气体排放。此外，园区利用沼气技术，将工业和农业废弃物转化为清洁能源。

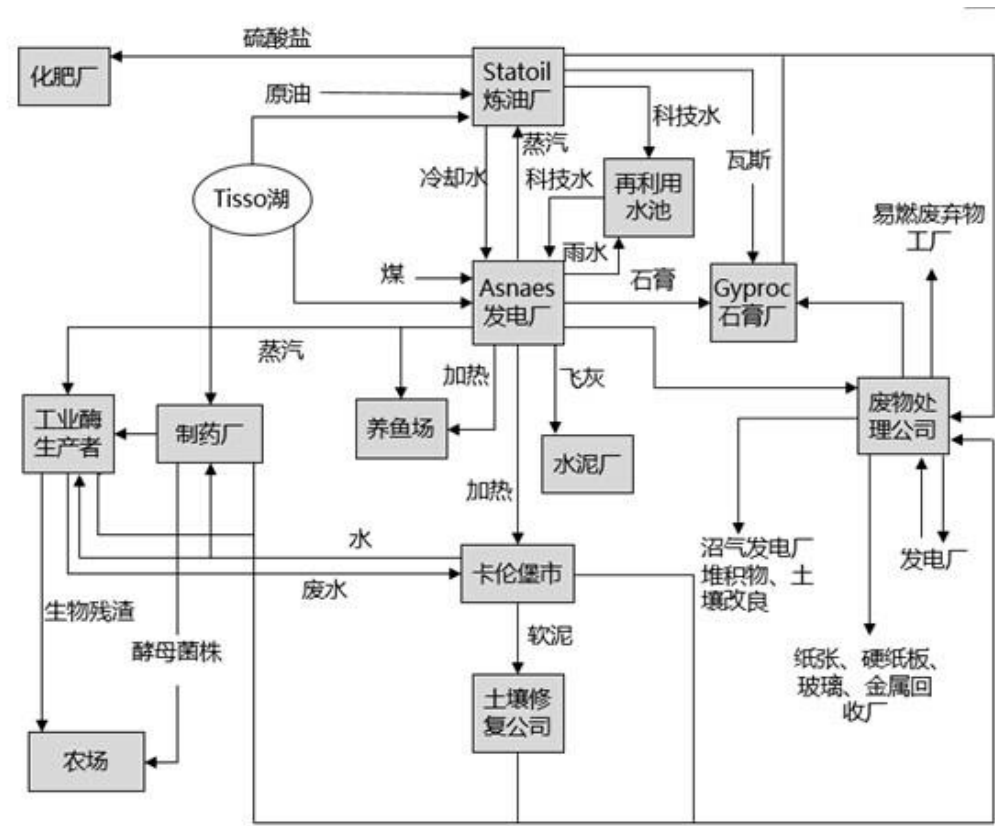
(4) 工业共生系统

卡伦堡生态工业园区的工业共生系统是其最大的技术亮点之一。通过这个系统，不同企业之间的废物和资源得到了有效交换和循环利用：

- **多能联供系统**：以阿斯耐斯发电厂为“能源枢纽”，实现能源的梯级利用与高效回收：蒸汽按600°C→400°C→200°C的温度梯度分级供给不同企业（如化工企业、制药厂、居民供暖等），余热回收效率达92%；同时配套1.5MWORC低温余热发电机组，进一步挖掘低品位热能的利用价值，最大化能源利用效率。

- **工业石膏循环链**：电厂烟气脱硫过程中产生的 20 万吨/年石膏，经改性处理后替代天然石膏，构建“发电-脱硫-石膏-建材”的闭环产业链。依托该链条开发的石膏基自流平材料、轻质隔墙板等高端产品，较传统石膏制品附加值提升 300%，实现了工业废物的资源化与高值化利用。
- **农业-工业协同**：制药厂每年产生的 12 万吨有机废渣，经微生物处理转化为农业级有机肥，覆盖 2 万公顷耕地。这一过程每年减少化肥使用量 1.8 万吨，相当于丹麦全国农业化肥用量的 8%，既解决了工业废渣处理问题，又助力农业绿色转型，形成跨领域的生态协同效应。

图 4：卡伦堡生态工业园区的工业共生系统



来源：学路网《中国循环经济和生态工业园发展中的问题辨析》

(5) 数字化赋能

通过部署工业物联网系统，构建全方位、精细化的智慧管理体系。

- **能源流实时监测**：以 15 分钟为时间精度，对园区能源生产、传输、消耗全流程数据动态采集、分析，精准掌握能源流向与利用效率。
- **废弃物物流智能调度**：基于物联网感知技术，对废弃物产生、运输、处置环节进行智能排程，优化物流路径，提升废弃物循环利用效率。
- **碳排放动态核算平台**：实时整合园区内企业生产、能源消耗等数据，依据核算标准动态计算碳排放，助力园区及企业精准掌握碳排“家底”。
- **区块链溯源系统**：为能源交易、碳资产交易等业务提供可信数据支撑，利用区块链不可篡改特性，保障交易数据真实、透明，提升市场参与主体信任度。

三、瑞士：高效能与精细化管理的绿色转型典范

瑞士作为全球绿色发展的标杆，零碳园区建设以严苛的标准、前沿的技术和系统的整合，展现了从建筑到能源、从废弃物到数字化的全链条碳中和路径。

1. 瑞士零碳园区的发展三阶段

- **能效提升期（1990-2010 年）**：瑞士政府前瞻性地提出了“2000 瓦社会”的目标，即力争将人均能耗降低至 2000 瓦。为实现这一目标，瑞士采取了一系列有力措施，特别是在建筑节能领域，政府不断强化建筑节能标准，推动新建建筑采用高效保温材料、智能能源管理系统等先进技术，同时对既有建筑进行大规模的节能改造。

政府要求，全国范围内，80%的新建建筑必须达到“Minergie”标准¹。例如，苏黎世科技园区内的建筑不仅 100%采用“Minergie”标准，更通过屋顶光伏阵列、垂直绿化墙与地下储能系统，完全实现了绿电自给自足。园区建筑如同“能源岛屿”，将太阳能转化为电力、热能，甚至通过微电网系统向周边社区输送清洁能源，彻底摆脱对传统电网的依赖。

¹瑞士将建筑能效标准纳入法律框架“Minergie”标准。要求全国 80%新建建筑比传统建筑节能 50%。新建建筑如未达 Minergie 标准，开发商需支付建筑成本 10%-20%的罚款，并强制整改。同时对老旧建筑节能改造提供最高 30%的补贴。

- **系统优化期 (2010-2020 年)**：在能效提升的基础上，瑞士进一步深化零碳园区建设的探索与实践。日内瓦、苏黎世等作为瑞士的经济与科技中心，率先启动了零碳园区试点项目，充分利用分布式能源系统，如太阳能光伏、风能、地热能等，实现能源的自给自足与优化配置。通过先进手段，园区内能源的生产、传输、分配与消费实现了高效协同，形成闭环的能源生态系统。

此外，瑞士还注重园区内各产业间的协同合作，通过循环经济模式，促进资源的节约利用与废弃物的减量化、资源化，进一步提升了园区的整体能效与环保水平。

- **深度脱碳期 (2020 年至今)**：2020 年，瑞士政府以立法形式强化了碳中和目标的实现路径。《气候法案》的出台为瑞士零碳园区建设提供了法律保障，明确国家在减少温室气体排放、增强碳汇能力等方面的具体措施与时间表，要求各园区在既定时间内实现净零排放。

这一背景下，瑞士加大了对氢能、碳捕集与封存 (CCS) 等前沿技术的研发投入，推动这些技术在园区内的广泛应用。同时，瑞士还积极拓展森林碳汇等自然解决方案，通过植树造林、森林抚育等措施，增强生态系统的碳汇能力，为园区实现碳中和目标提供有力支撑。

2. 瑞士零碳园区的发展特色

(1) 区域能源整合

瑞士零碳园区因地制宜地将自然禀赋转化为可持续动力。

例如，日内瓦的地热+光伏的“分布式能源矩阵”。日内瓦依托罗纳河的天然地热资源，构建了全球首个“河水热能循环系统”。冬季，通过热泵提取河水中的低温热能，为园区供暖；夏季则反向利用河水冷却建筑。与此同时，园区建筑屋顶、停车场棚顶全覆盖光伏板，形成“天空能量采集网络”。两者协同作用下，能源自给率超过 90%，剩余需求则由区域风电或水电补充，实现能源结构的动态平衡。

又如，苏黎世大学的零碳数据中心项目，依托苏黎世湖的自然资源，开发湖水冷却系统。通过铺设长达数公里的管道，将深层湖水 (温度常年稳定在 12-15°C) 引入数据中心机房，作为热交换介质为服务器散热。相较于传统机械制冷系统，这一方案节省了约 70% 的冷却能耗。同时，项目园区内大面积铺设的光伏发电系统与储能设施形成互补，光伏板在日照充足时满负荷发电，多余电力储存于锂电池阵列，夜间或阴天则由储能系统接力供电，确保数据中心全年能源自给率达 80% 以上。通过“自然冷源+光伏储能”的双擎驱动模式，数据中心的 PUE 值 (电源使用效率) 低至 1.1。

(2) 循环经济实践

瑞士零碳园区将“零废弃”理念转化为精密运转的闭环系统。

例如，苏黎世零废弃园区中，有 95% 回收率的“资源再生工厂”，废弃物分类精细到 12 个类别，通过 AI 识别系统自动分拣。食物残渣进入厌氧消化器，转化为沼气和有机肥料；塑料、金属等高价值废弃物经 3D 打印技术“重生”为建筑构件；甚至雨水经生物滤池净化后，成为灌溉与工业用水。回收利用率达 95% 的背后，是政府、企业与社区三方共建的“资源回收生态”：居民通过积分奖励参与垃圾分类，企业承担废弃物处理责任，政府提供再生技术研发补贴，形成良性循环。

另外，苏黎世园区将餐厅、超市的食物残渣与农业废弃物混合发酵，产生的沼气不仅满足园区 30% 的电力需求，还通过提纯技术转化为车用生物甲烷，驱动园区物流车辆。这一链条实现了“从餐桌到车轮”的闭环，碳足迹较传统能源降低 80%。

(3) 数字技术赋能

瑞士将区块链、物联网等数字技术嵌入零碳园区运营的每一环节。通过运用搭建的区块链平台，实时追踪能源、废弃物、材料的流动路径。例如，光伏板发电量、沼气产量、回收物资去向等数据上链存证，确保绿色能源与再生资源的可追溯性。企业可通过平台查询碳足迹、交易可再生能源证书，金融机构则依据区块链数据提供绿色贷款，形成透明化的碳中和信用体系。

利用 AI 算法，整合天气预测、能源价格、设备运行状态等数据，动态调整能源分配策略。例如，在光伏产能高峰期，储能系统自动充电；阴雨天气时，地热能系统优先运行。

(4) 碳汇农业

在伯尔尼州，碳汇农业则以“土壤再生”为核心，构建了农业与碳循环的闭环体系。当地政府与科研机构联合推广的“再生农业”模式，通过三大技术路径实现固碳减排：

- 推广豆科植物与粮食作物的轮作体系，利用豆科植物的固氮能力提升土壤有机质含量；
- 实行“覆盖作物还田”，将非收获季种植的绿肥作物直接翻埋入土，增强土壤碳封存能力；
- 减少机械深耕，保护土壤微生物群落，避免有机碳因过度扰动而分解。

采用再生耕作的土地，土壤有机碳含量在 5 年内提升了 20%，每公顷土地年均固碳量达 2.5 吨，相当于中和了园区内约 50 吨二氧化碳排放。此外，农业园区与周边工业设施形成协同网络，农场产生的秸秆等废弃物被转化为生物炭，部分用于园区能源厂的生物质发电，部分返还农田作为长效碳汇载体，实现了“废弃物-能源-土壤”的循环再生。

(5) 氢能交通网络

预计至 2030 年，瑞士将建成覆盖主要城市的氢能交通网络，以高密度加氢站布局为核心，打造“氢能高速公路”体系。这一网络不仅服务于燃料电池汽车与公共交通，更将延伸至物流、轨道交通及航空领域，形成多维度氢能应用场景。

依托阿尔卑斯山区丰富的水电资源与可再生能源制氢技术，瑞士将建立“绿氢”生产与智能分配系统，通过 AI 调度算法优化氢气供应链，实现从生产、储存到终端使用的全链条碳中和。此外，加氢站将融合光伏、储能设施，形成分布式能源微网，与城市智慧交通管理系统联动，构建“能源-交通-数字”三位一体的未来出行生态。

3. 案例：苏黎世科技园区，零碳园区建设的全球典范

苏黎世科技园区（Zurich Science Park）位于瑞士苏黎世市中心以北的奥尔巴赫地区，占地约 80 公顷，是欧洲最具影响力的科技创新中心之一。自 1985 年成立以来，园区依托苏黎世联邦理工学院（ETH Zurich）和瑞士联邦材料科学与技术实验室（Empa）等顶尖科研机构，汇聚了超过 400 家高科技企业、初创公司和研究机构，涵盖信息技术、生物医药、新能源、环保技术等前沿领域。园区内建筑风格现代且注重生态融合，绿化覆盖率超过 30%，拥有完善的公共交通网络 and 智能基础设施，形成了“产学研”一体化的高科技生态圈。

作为瑞士可持续发展战略的重要组成部分，苏黎世科技园区自 2010 年起便提出“零碳园区”愿景，目标是通过技术创新和政策引导，实现能源自给自足、废弃物零排放、交通低碳化，打造全球首个碳中和科技园区。这一愿景不仅推动了园区自身的绿色转型，也为全球城市和园区可持续发展提供了实践范本。苏黎世科技园区在零碳方面的举措包括如下几个方面。

(1) 可再生能源体系构建

园区以可再生能源为核心，建立了多元化的能源供给网络。屋顶光伏系统覆盖率达 70%，总装机容量超过 5MW，每年可发电 500 万度；地下热能利用系统通过地热井提取深层地热，为建筑供暖和制冷提供稳定热源。此外，园区与周边风电项目合作，通过购买绿色电力证书（GOE）确保能源清洁属性。智能微电网系统实时调度光伏、地热和外部电网的能源输入，实现供需动态平衡。

园区开发了基于人工智能的能源管理平台（ZSP-EMS），通过物联网传感器实时监测建筑能耗、能源生产数据和天气预测信息。AI 算法动态调整能源分配策略，例如在光伏发电高峰期优先使用太阳能供电，阴雨天气自动切换至地热和外部电网组合。

为解决可再生能源间歇性问题，园区部署了分布式储能系统。采用磷酸铁锂电池和液流电池组合，总容量达 2MWh。储能模块可根据需求灵活扩展，支持“削峰填谷”和应急供电。例如，在夏季用电高峰时，储能系统可释放 30% 的储备电力，缓解电网压力。

(2) 绿色建筑与低碳改造

所有新建建筑需符合瑞士“Minergie-A”（最低能耗标准）认证，部分建筑采用被动式设计，通过优化建筑朝向、使用高性能隔热材料和自然通风系统，降低能耗 40%。老旧建筑则通过“零碳改造计划”升级，例如安装智能照明系统、热回收通风设备和高效热泵。

(3) 低碳交通与智慧物流

园区内全面推广电动交通，建设了超过 300 个电动汽车充电桩和氢燃料电池补给站。员工通勤鼓励使用公共交通，园区与苏黎世公共交通系统合作，开通专用线路并提供补贴。物流方面，引入自动驾驶配送车和无人机配送系统，减少货运碳排放。

(4) 废弃物循环与资源再生

园区建立了闭环资源管理系统，垃圾分类率达 100%。有机废弃物通过生物堆肥转化为肥料，塑料和金属等可回收物由专业机构再生处理。特别值得一提的是“能源回收工厂”，将无法再生的废弃物转化为热能，为园区供暖系统提供补充能源，实现废弃物资源化利用率达 90%。

欧洲零碳园区建设经验表明，实现碳中和目标需构建“政策引导-技术集成-产业协同”的系统性框架，通过清洁能源系统整合、工业共生网络构建及数字化管理升级，形成经济与生态效益双赢的转型路径。德国、丹麦、瑞士三国的实践尤为典型，其模式为全球提供了可复制的零碳转型范本。未来，随着氢能、CCUS等技术成熟，全球零碳园区将加速从“示范”走向“规模化”，为实现《巴黎协定》目标提供关键支撑。

第二节 亚洲零碳园区的实践经验

在亚洲零碳园区的发展实践中，日本与新加坡的探索处于较为领先的地位。

一、日本：全技术链覆盖与政策精准引导

1. 日本零碳园区的发展阶段

日本零碳园区的发展基于其减排目标和实施策略来划分。

- **初步探索与规划阶段**: 20 世纪末—21 世纪初，伴随全球气候变化认知深化，园区开启低碳转型时代。通过跨部门研讨，梳理高耗能、高排放环节，初步制定减排目标，如单位产值碳排放降低率、能源结构优化比例，并以“绿色地图”形式明确低碳改造优先级
- **全面建设与实施阶段**: 21 世纪初以来，园区以硬件改造为抓手，大规模部署太阳能板、地源热泵等可再生能源设施，替换传统高耗能设备；同步推进能源系统技术升级，引入智能微电网、余热回收利用等技术，重构能源生产—消费链路。为保障行动实效，建立“监测—反馈—优化”闭环，通过能源管理系统（EMS）实时采集能耗、碳排数据，动态评估措施效果，及时调整改造方案，实现低碳行动从“单点突破”到“系统推进”的跨越，推动园区碳排放持续下降。
- **深化优化与净零排放阶段**: 2030 年之后，将进入“净零攻坚”阶段。一方面，规模化应用碳捕集封存（CCUS）、生物炭封存等负排放技术，对难以避免的碳排放进行“刚性抵消”；另一方面，拓展自然碳汇路径，如园区内/周边生态造林、湿地修复，构建“技术固碳+自然汇碳”协同体系。同时，设立“绿色实验室”，持续探索前沿技术（如氢基炼铁、碳电转化）与商业模式（如碳资产证券化、绿电溯源交易），突破传统减排路径瓶颈，推动园区从“低碳运行”向“净零示范”进阶。

- **持续发展与创新阶段**: 2040 年以后，园区低碳转型升级为“生态引领”，通过输出技术标准、管理经验，向周边区域、关联行业辐射“零碳能力”，带动产业链集群式减排；深化跨区域合作，与不同气候带、产业特征的园区共建“低碳技术共享平台”，协同攻关共性难题；同步培育“低碳文化生态”，通过公众碳普惠平台、员工行为激励机制，将低碳意识融入生产生活日常，最终实现“园区小零碳”向“社会大协同”的价值跃升，成为全球可持续发展的“标杆范式”。

2. 日本零碳园区的政策支持

为推进日本零碳园区的建设，日本政府制定了详细政策，引领零碳园区的发展。

(1) 《建设低碳社会行动计划》（2008 年）

- **主要内容**: 将环境与能源领域的技术创新作为构建低碳社会的核心和基础，提出了重点发展高效天然气火力发电、高效燃煤发电技术、二氧化碳的捕捉和封存技术、新型太阳能发电、先进道路交通系统、燃料电池汽车等多项创新技术。
- **对园区的影响**: 该计划鼓励园区内的企业和研究机构加大在低碳技术方面的研发投入，推动了园区在新能源、节能技术等方面的创新和发展；促使园区积极调整能源结构，增加可再生能源的使用比例，减少对传统化石能源的依赖，从而降低了碳排放。
- **零碳贡献**: 促进了园区内能源结构的优化和能源效率的提升，减少了碳排放。减少碳排放：该计划的实施有助于园区减少碳排放，推动园区向低碳、环保的方向发展。

(2) 《2050 年碳中和目标下的绿色增长战略》（2020 年）

- **主要内容**: 该战略旨在通过减排二氧化碳等改变增长方式，推动实现更好、更绿色、更安全的发展。战略中提出了通过提高能源效率、发展可再生能源、推广低碳技术和加强国际合作等措施，以实现 2050 年的碳中和目标。对于零碳园区，该战略强调了园区内能源结构的优化、节能减排技术的应用以及碳汇能力的提升。
- **对园区的影响**: 该战略为日本零碳园区的建设提供了明确的指导和支持，推动了园区在能源、建筑、交通等领域的低碳转型。
- **零碳贡献**: 促进了园区内碳排放的大幅减少，为日本实现 2050 年碳中和目标做出了重要贡献。

(3) 《第六次能源基本计划》（2021年）

- **主要内容：**该计划强调利用数字技术提升供应链的物流效率，优化能源使用和控制系统，以及提升发电效率和电力系统安全性等。这些措施有助于推动零碳园区的建设和发展，通过提高能源利用效率和促进清洁能源的使用，减少园区的碳排放。
- **对园区的影响：**提升了园区的能源管理水平和清洁能源使用比例，有助于实现园区的零碳排放目标。
- **零碳贡献：**通过优化能源结构和提高能源利用效率，为园区的零碳转型提供了有力支持。

(4) 《GX 推进战略》（2023年）

- **主要内容：**该法案是日本绿色转型核心政策，涵盖发行 20 万亿日元 GX 经济转型债券、引入“以增长为导向”的碳定价体系、重启核电站并开发新一代机组、支持氢氨利用，以及设定官民共投资逾 150 万亿日元目标等。
- **对园区的影响：**促使园区能源结构向低碳转型，企业需参与碳排放交易并加强管理，推动技术创新与能效提升。同时，资金支持与融资渠道的拓宽，加速了园区基础设施升级与产业集群形成，提升整体竞争力。
- **零碳贡献：**设定明确减排目标，通过市场机制与政策激励推动企业减排。支持绿色技术创新与应用，构建全国性碳交易市场，并通过国际合作分享技术经验，助力日本及全球实现碳中和目标。

(5) 《2024 年节能与非化石能源转型技术战略》（2024年）

- **主要内容：**该战略系列旨在公布对节能和非化石能源转换有重大贡献的关键技术以及相关技术路线图。这些技术包括氢氨发电的混烧技术、固体氧化物燃料电池（SOFC）等，旨在提高能源效率和可再生能源利用率，减少碳排放。对于零碳园区，该战略强调了技术创新和引进的重要性，以支持园区的低碳转型。
- **对园区的影响：**为园区提供技术创新的方向和支持，推动园区能源转换和节能减排。
- **零碳贡献：**通过技术创新和应用，提高了园区的能源效率和可再生能源利用率，进一步减少碳排放。

3. 案例：北九州生态工业园区

北九州生态工业园区是日本循环经济实践的典型载体，在空间布局上划设验证研究区、综合环保联合企业群区、再生利用工厂群区三大功能板块，构建了“研发-产业-实践”的完整闭环。其核心特色聚焦废弃物再生利用，以“资源循环+零碳导向”为目标，打通企业、行政部门、大学协作链路，围绕废弃物处理与再生利用技术开展实证研究，构建“产-政-学”协同创新生态，为园区低碳转型提供技术储备与模式支撑。

在零碳技术运用方面，北九州生态工业园区以“废弃物循环+能源革新”为双引擎，构建零碳技术矩阵，驱动园区可持续发展。

- **废弃物处理与资源循环利用技术：**园区搭建专业化废弃物处理设施网络，基于“分类处理+梯级利用”逻辑，对各类废弃物实施精准化、资源化处置。一方面，运用焚烧发电、物理分选、化学回收等技术，将废弃物转化为电力、金属原料、化工产品等能源与资源，实现“变废为宝”；另一方面，强化企业间产业关联，构建循环产业链——报废汽车、办公设备、废塑料瓶等废旧产品，经再循环处理厂加工，重新回流至生产环节，形成“废弃物-再生资源-产品”的闭环流转，从源头削减碳排放，提升资源利用效率。
- **清洁能源与能效提升技术：**在能源供给侧，园区大规模部署太阳能光伏板，依托光伏发电技术将太阳能转化为电能，为园区注入清洁电力；创新应用热泵空调技术，深度挖掘污水处理厂排水中的余热资源，通过蓄热式热泵系统转化为空调能源，实现污水热能的梯级利用，降低传统能源依赖。在能源消费侧，以节能建筑与环保设备为抓手，建筑端采用隔热材料、节能窗户等设计，削减建筑能耗；企业端推广除尘器、脱硫脱硝装置等环保设备，降低生产过程污染物排放与能源浪费，从供需两侧协同推动能源结构优化与能效提升。

4. 案例：三菱重工长崎碳中和产业园

三菱重工长崎碳中和产业园占地面积达 58 万平方米，依托长崎地区既有的研发、设计及制造基础设施，构建能源脱碳化技术研发核心基地，并规划逐步拓展规模。其核心特色聚焦氢、生物质合成燃料、氨等零碳燃料的研发与利用，通过整合产业链资源，成为三菱重工推动能源转型技术创新的关键载体。园区以零碳燃料研发与碳循环技术为核心，形成多维度技术突破，支撑碳中和目标实现。

- **氢燃料技术创新：**重点攻关高效制氢技术，一方面深化先进电解水设备研发，提升可再生能源制氢效率，推动绿氢规模化生产；另一方面探索新一代制氢路径，如甲烷热分解技术，实现氢气与固体碳的协同产出，既提高制氢效能，又实现碳的固定与资源化利用，从源头降低制氢环节碳排放。

- **生物质合成燃料产业化**: 聚焦可持续航空燃料领域, 推动合成燃料生产设备的商业化应用, 以生物质为原料构建燃料生产体系。通过技术优化实现原料高效转化, 为航空业提供低碳替代燃料, 助力交通领域深度脱碳。
- **氨燃料燃烧技术验证**: 搭建全尺寸试验平台, 先通过与实际设备等比例的燃烧试验装备开展氨燃料燃烧测试, 再于 2024 财年起利用实际发电设备进行大比例氨混烧试验, 加速氨燃料在电力等领域的商业化应用, 为高耗能行业提供零碳燃料替代方案。
- **二氧化碳回收与利用技术升级**: 基于现有碳回收技术基础, 加大研发投入以提升二氧化碳捕集效率, 并探索多元化利用路径, 形成“捕集—转化—再利用”的碳循环闭环, 助力降低大气中二氧化碳浓度, 强化园区碳减排能力。

二、新加坡：智慧管理与热带气候适配技术

1. 新加坡零碳园区的发展阶段

根据新加坡国立大学《工业园转型路径研究（2021）》，新加坡园区发展历史分为以下阶段。

- **技术密集型阶段（1970s-1980s）**: 新加坡进入技术密集型发展阶段, 核心特征是产业结构从劳动密集型向技术密集型升级, 重点发展电器装配、造船业等领域, 并形成晶片制造园、制药组团等专业化产业集群。政府通过加大工人技术培训、设立国家培训中心及联合日德等国共建科研机构, 提升劳动力素质与技术能力, 同时出台研发资助、技术转移等政策, 推动企业创新。该阶段, 园区数量显著增加, 专业产业园区规模持续扩大, 到 80 年代末已形成多个技术密集型产业载体, 吸引大量高科技企业入驻。政府开始实施环境保护政策, 其积累的技术能力也为后续低碳技术的研发提供了重要支撑。
- **资本与科技密集型阶段（1980s-1990s）**: 新加坡迈入资本与科技密集型阶段, 以建立新加坡科学园等科技园区为标志, 重点发展石油化工、精密工程等资本密集型产业, 并强化科研机构与企业的产学研合作。政府通过研发税收优惠、创新基金等政策支持科技创新, 加强与高校及科研机构的深度融合。此阶段科技园区数量快速增长, 规模持续扩大, 吸引了全球知名企业和研发机构入驻, 到 90 年代末已成为经济发展的核心驱动力。企业集群效应的形成, 加速了技术共享与资源协同, 为低碳技术的规模化应用创造了条件, 推动产业发展与低碳转型的初步结合。
- **知识密集型阶段（1990s-2010s）**: 新加坡聚焦知识密集型产业, 重点发展生物医药、信息技术等领域, 以纬壹科技城、洁净科技园等为载体, 构建产学研用深度融合的创新生态系统, 并推动园区国际

化发展。政府通过人才引进计划、创新创业资助吸引全球顶尖资源, 设立公共研究机构与企业学院, 投入园区建设与运营, 同时将环保理念融入规划, 推广绿色建筑与清洁能源。

- **未来经济升级阶段（2010s 至今）**: 新加坡进入未来经济升级阶段, 核心方向是发展数字经济、推动绿色经济转型, 重点建设榜鹅数字园区、裕廊创新区等载体, 强化资源循环利用、节能减排与国际合作, 以应对全球气候变化挑战。政府通过数字化转型资助、创新研发基金支持企业转型, 引进国际先进技术与管理经验。当前及未来, 数字经济与绿色经济园区将持续扩张, 其发展的核心特征是系统性整合政策、技术、市场等要素, 推动零碳转型从单点技术应用向全链条、多维度协同演进, 成为新加坡经济高质量发展与全球气候治理参与的重要支点。

2. 案例：裕廊工业园（Jurong Industrial Zone）

裕廊工业园区作为新加坡最大的综合工业区, 涵盖石化、制造、能源等多元产业, 正稳步推进低碳转型。其发展历程可追溯至 1961 年, 从早期劳动密集型园区逐步升级, 如今已成为面积达 32 平方公里、聚集 500 余家企业的产业核心, 年产值占全国 GDP 的 22%, 是新加坡工业经济与零碳转型的关键载体。为实现低碳目标, 园区通过多维度举措构建转型路径。

- **低碳能源替代**: 推动企业以天然气替代煤炭（覆盖率达 85%），试点氢能（2MW）、生物燃料等清洁能源, 并大规模部署太阳能——如胜科工业的浮式太阳能项目, 装机容量达 60MW, 形成多元清洁供能体系。
- **碳捕集与利用（CCUS）**: 埃克森美孚、壳牌等企业联合开发碳捕集设施, 捕集率达 65%, 所获 CO₂ 部分封存, 部分转化为工业原料, 实现资源化利用。
- **循环经济协同**: 搭建总长 28 公里的废热回收管网, 推动企业间能源梯级利用; 配套工业水循环系统, 提升资源循环效率。
- **政策机制驱动**: 依托新加坡碳税政策（2030 年将提至 50-80 新元/吨）及低碳设备补贴（最高 30%），倒逼企业减排投入。

裕廊工业园区通过“技术替代+循环协同+政策引导”的组合策略, 为大型综合工业区的零碳转型提供了“全产业链协同、全周期管理”的实践范本。

3. 案例：清洁科技园 (CleanTech Park)

清洁科技园作为全球首个对标“碳中和”的生态商务园区，坐落于南洋理工大学周边，以“研发与产业融合”为核心定位，在空间规划上保留 40%自然绿地，并通过地下管廊系统实现能源、水务、物流的集成化管理，构建起“生态保护与产业发展共生”的独特发展模式。园区围绕碳中和目标，从能源、建筑、生态等维度实施系统性方案。

- **可再生能源全覆盖**：实现园区屋顶太阳能板全域部署，配套储能系统保障电力自给，同时试验钙钛矿太阳能电池等新型光伏技术，目标达成 100%可再生能源供应。
- **智能微电网协同**：依托 AI 技术优化能源分配，通过与周边社区电网互联平抑供需波动，提升能源利用效率。
- **绿色建筑标杆打造**：所有建筑均达到新加坡建设局 (BCA) GreenMark 白金级标准，节能效率较传统建筑高出 30%，从建筑端削减能耗。
- **生态融合发展**：严格保留 40%自然绿地，建设人工湿地用于雨水净化，打造生物多样性走廊，实现生态系统与产业空间的有机衔接。

园区的成功源于多维度的前瞻性设计：

- **超前规划体系**：2010 年规划时即建设深 15-30 米的三层地下管廊，预留未来 30 年技术升级空间；40%绿地中 25%设为“战略留白区”，可依据需求转换为新能源设施用地。
- **市场化驱动机制**：构建园区级绿色证书交易平台，创新“减排期权”产品。
- **技术集成范式**：搭建园区级数字孪生能源管理平台，实现 98%设备物联。将光伏发电、雨水收集与生物固碳系统跨领域耦合，形成“能源-水资源-碳循环”的协同闭环。
- **社会协同网络**：联合南洋理工大学等 6 所高校组建“产学研”创新联合体，缩短技术转化周期；建立社区共建机制，周边居民通过 APP 参与能耗监测。

清洁科技园“生态打底、技术赋能、多方协同”的实践思路，从规划之初就植入的碳中和基因。这种“从零开始构建碳中和生态”的模式，印证了通过系统性设计，产业发展与生态保护能够实现深度融合、相互成就的路径。

第三节 中国零碳园区的实践经验

中国零碳园区的发展呈现出鲜明的“顶层设计与地方实践协同推进”的政策特色。国家层面通过战略性纲领，如中央经济工作会议和国务院政府工作报告，明确将其纳入绿色低碳转型的核心议程。同时出台专项文件，如《关于开展零碳园区建设的通知》，提供系统性框架，聚焦“单位能耗碳排放”核心指标，统筹能源结构转型、产业结构优化及数字化管理。省级层面则注重标准创新与产业适配，例如江苏率先推出《零碳园区建设指南》地方标准，细化建设路径与量化要求；地方层面如盐城、常州等地通过差异化奖补政策、绿电消纳激励及试点示范，推动政策落地实施。这种“国家引导-省域规范-市县落地”的多层级政策体系，兼具战略统一性与地方灵活性，通过标准构建、金融支持与试点激励形成闭环，有效驱动了零碳园区从概念探索迈向规模化建设。

- 2024 年 12 月，中共中央在中央经济工作会议上，首次高瞻远瞩地提出“建立一批零碳园区”。这一决策意义非凡，直接将零碳园区建设提升至国家经济工作的重点高度，为后续一系列专项政策的出台奠定了坚实的顶层设计基础，明确了前行方向，在全国范围内拉开了零碳园区大规模建设的序幕。
- 2024 年 12 月，工业和信息化部发布《关于深入推动工业绿色低碳发展的通知》，着重实施工业节能降碳行动，其中明确提及建设零碳园区、零碳工厂。此通知从工业绿色发展的专业视角出发，大力推动零碳制造理念在产业领域的落地生根，为零碳园区建设提供了至关重要的产业层面支撑，促使工业企业积极投身到零碳转型的实践当中。
- 2025 年 3 月，国务院在 2025 年政府工作报告里，将“建立一批零碳园区、零碳工厂”郑重写入其中。这一举措进一步彰显了国家层面坚定的政策意志和强大的发展决心，为零碳园区建设给予了极为有力的政策保障，极大地鼓舞了各地推进零碳园区建设的积极性。

- 2025年6月30日，国家发展改革委、工信部、国家能源局联合发布《关于开展零碳园区建设的通知》（发改环资〔2025〕910号）。该通知提出了八项重点任务，包括加快用能结构转型，推动园区积极开发利用周边可再生能源，探索多种绿色电力供应及氢电耦合模式，实现供热系统清洁低碳化；大力推进节能降碳，督促园区建立用能和碳排放管理制度，淘汰落后产能，鼓励企业开展节能降碳改造；调整优化产业结构，鼓励园区发展低能耗、高附加值新兴产业，探索“以绿制绿”模式，引导高载能产业合理转移集聚；强化资源节约集约，统筹规划园区空间，健全废弃物循环利用网络；完善升级基础设施，系统改造电力、热力等基础设施，推动绿色建筑与交通设施建设；加强先进适用技术应用，促进园区与科研力量合作，打造低碳技术示范场景；提升能碳管理能力，建设园区能碳管理平台，强化用能负荷监控与调配；支持园区加强改革创新，鼓励各类主体参与园区建设，探索新模式新机制。同时，通知还配套了系列保障措施，并启动国家级零碳园区申报工作，明确将“单位能耗碳排放”作为核心指标。这份通知堪称国家级零碳园区建设的纲领性文件，为零碳园区建设构建了系统的工作指引框架，提供了科学的评价标准，标志着零碳园区建设正式步入规范化、规模化推进的全新阶段。
- 2025年1月26日，常州市人民政府办公室发布《进一步支持企业创新发展的若干政策》。在支持零碳工厂和园区方面，对新认定的省级及以上零碳工厂、零碳园区，最高给予100万元支持；新认定的市级近零碳工厂，最高支持50万元。在绿色电力消费支持上，按不超过绿电交易价格中所含绿色电力环境价值费用的50%予以支持，单个企业最高10万元。针对储能规模化应用，对装机0.5兆瓦及以上的新型储能电站，自并网投运次月起按发电量给予最高0.3元/千瓦时的投资运营支持。在产品碳足迹认证支持方面，对参与国家或省动力电池、绿色建材碳足迹标识认证创新试点，首次获得证书的企业予以相应支持。该政策作为支持企业创新发展的综合性文件，其中第九条专门针对企业绿色低碳转型提供支持，通过明确的资金支持标准，有力推动了常州市绿色低碳发展。
- 2025年6月4日，常州市发展和改革委员会、常州市财政局联合出台《常州市近零碳试点园区奖补政策实施细则》。在奖补安排上采取分阶段模式，对经申报入选常州市近零碳园区试点计划的园区，给予每家50万元的一次性建设补助；对完成试点创建并通过验收的近零碳示范园区，给予每家最高50万元的示范奖补。申报条件明确要求园区近三年未发生重大安全、环保、质量事故，无严重失信行为；具备能耗和碳排放统计、监测和核算基础；减碳潜力较大且创新动力较强，能够发挥示范带动作用。同时，细则还清晰规定了从园区申报、方案评审、确定试点、下达补助资金到验收奖补的全流程，为常州市近零碳试点园区建设提供了明确的操作指引和资金支持，有效降低了园区绿色转型的经济压力。
- 2025年6月23日，盐城市人民政府办公室发布《盐城市国家碳达峰试点建设推进方案》。方案提出打造零碳产业园区建设样板，积极研究制定零碳园区建设评价标准和技术规范，推动沿海零碳园区建设规范纳入国家相关标准体系。大力完善园区智慧能碳管理平台建设，开展园区级电力碳排放因子研究，积极争取国际权威部门认证认可。全力构建高比例绿电新型电力系统，深入推进“绿电进园区”“绿电进企业”工程。积极推动新能源规模开发利用，设定到2030年，年可再生能源发电量超450亿千瓦时的目标。该方案立足盐城市作为国家碳达峰试点城市的定位，从市级层面系统规划、全面推进零碳园区建设，高度注重标准引领、技术规范和国际认证，致力于打造绿色低碳发展的园区高地，推动高比例可再生能源在当地的就近就地消纳应用。
- 2025年8月22日，盐城市大丰区发展和改革委员会发布《盐城市大丰区零碳试点奖补政策实施方案（试行）》。对于国家级零碳园区，新纳入国家级零碳园区建设试点名单的园区，给予不超过100万元的一次性建设补助；通过评估验收正式创成国家级零碳园区的，再给予不超过100万元的资金奖补。针对省级试点园区，新创成江苏省碳达峰碳中和试点园区、江苏省新型电力系统试点园区等省级试点任务的园区，给予不超过20万元的资金奖补。在绿色电力消费奖励方面，支持零碳制造业工厂绿色电力消费，按照不超过绿电交易价格中所含绿色电力环境价值费用的50%给予奖励，每家企业年度奖励资金不超过5万元。产品碳足迹认证奖励上，对新纳入国家、省光伏电池等产品碳足迹标识认证创新试点的企业，每个产品或服务可获奖励不超过5万元，同一企业最高不超过10万元。智能微电网建设奖励方面，对新纳入微电网试点并验收合格的微电网企业，按照不超过智能微电网管理系统建设费用的20%给予奖励，每家企业一次性奖励资金不超过5万元。该奖补细则从区县层面出发，通过具体的资金补助和奖励措施，极大地激发了各类主体参与零碳试点的积极性，支持范围广泛，涵盖园区、工厂、产品认证和微电网建设等多个领域，具有很强的可操作性，有力推动了盐城市大丰区各项零碳试点任务的顺利开展。

- 2025年3月19日，无锡市人民政府办公室发布《无锡市零碳园区建设三年行动方案（2025—2027年）》（锡政办发〔2025〕13号）。方案构建了“1+4”工作体系，即打造零碳园区，同时配套零碳工厂、源网荷储一体化、虚拟电厂、零碳服务机构4大板块，并设定了到2027年的具体量化目标。该方案是全国范围内较早发布的、系统全面的市级零碳园区行动方案，为其他城市推进零碳园区建设提供了详细的参考范例，有力推动了零碳园区在无锡市的落地实施。
- 2025年8月14日，宿迁市人民政府办公室发布《宿迁市加快经济社会发展全面绿色转型工作方案》（宿政办发〔2025〕24号）。方案将培育建设零碳园区列为重要任务，提出到2027年底力争建成1-2个国家级、5个省级零碳园区的目标。这充分体现了宿迁市作为地市级政府对上级零碳园区政策的积极响应与高效落实，将零碳园区建设有机融入地方全面绿色转型的整体框架之中，全力推动当地经济社会向绿色低碳方向发展。
- 2025年8月28日，江苏省市场监督管理局发布《零碳园区建设指南》（DB32/T 5156—2025），作为江苏省地方标准。该标准明确规定了江苏省零碳园区建设的总体原则、建设内容和建设指标，重点聚焦省级及以上开发区，清晰明确了零碳园区建设的全流程路径和量化要求，比如对绿色工厂占比等关键指标作出规定。这是全国首部零碳园区建设的省级地方标准，为江苏省零碳园区建设提供了标准化、规范化的技术指引，有效助力提升建设质量和效率，同时也为国家及其他省份制定相关标准提供了宝贵的借鉴经验。

一、苏州工业园区

1994年经国务院批准设立，江苏苏州工业园区正式设立。园区规划面积278平方公里，其中中新合作区80平方公里。苏州工业园区是中国-新加坡两国政府间首个合作项目，也是中国第一家跨国合作的工业园区。自试点建设以来，始终秉持“产城融合”理念，致力于打造一个以人为本、宜业宜居的幸福之城。

表 1: 苏州工业园区的产业体系

产业体系	分类描述	具体详情
“2+4+1”现代产业体系	2大主导产业	高端装备制造、新一代信息技术
	4大新兴产业	生物医药及大健康、纳米技术应用及新材料、人工智能及数字产业、新能源及绿色产业
	1个重点优势产业	现代服务业（金融、物流、科技服务）
“623”重点产业体系	体系构成	以“2+4+1”特色产业体系为依托，由6个重点产业集群和23条重点产业链组成
	获评荣誉	国家首批“新型工业化示范基地”
	前沿发展	生物医药及高端医疗器械、纳米新材料入选工信部国家先进制造业集群

1. 政策支持

作为低碳管理先行者，2024年发布首个工业园区碳达峰试点实施方案《国家碳达峰试点（苏州工业园区）实施方案》，并基于可再生能源利用、产业升级与绿色低碳、数智化管理与科技赋能等多维度层面，围绕能源、工业、交通运输、城市建设等重点领域，出台了一系列专项行动计划，积极构建具有园区特色的双碳政策体系。

- **1+1+N**: 形成1个碳达峰碳中和研究报告，出台1个实施方案作为纲领性文件，制定能源、工业、城市建设等若干重点领域碳达峰行动计划。
- **创新制度**: 建立双碳基础制度，排放预算管理制度试点，碳排放监测评价，健碳排放信息披露；以及行业降碳引导制度，工业企业节能降碳共性技术清单，建筑碳排放管理协调机制等。
- **独特法则**: 综合运用企业能效碳效评价机制、低碳节能改造、清洁生产审核、能源管理与考核评估等全链条管控手段，以“碳脑”平台为核心，实践碳排放精准核算与智能决策，结合政策激励、技术指导与资金补贴，形成覆盖企业、制造、建筑与能源系统的全流程能效管理闭环，加速工业企业低碳化转型；遴选发布低碳“领跑者”企业名单，树立国际领先的能效标杆。例如，三星电子（苏州）工厂通过“GreenLine”活动完成多项节能技改，显著减排；博世汽车部件（苏州）有限公司借助节能项目和数字化系统实现能耗下降；协鑫光伏通过工艺优化和技术研发降低碳排放，获相关碳足迹认证。

自 2009 年设立风险补偿资金池，创立“增信+补偿”债权融资机制；2015 年首创“低碳节能贷”风险补偿资金池，2019 年提档升级为普惠金融政府风险补偿基金贷款产品，即“绿色智造贷”，并针对企业不同阶段需求，持续输出碳资产金融化创新“组合拳”，以“SIP 金融集市”模式解决节能服务企业“融资难”问题，破解零碳转型资金壁垒。

实行容缺替代型信用承诺机制，允许企业凭信用承诺先行备案开工，后续补齐材料，并配套信用审查与联合惩戒监管；同时拓展“光伏+”多元应用场景，设定屋顶光伏安装目标。博世汽车部件（苏州）有限公司凭借该政策提前推进光伏项目落地，苏州维塔罗工商业分布式项目则通过高效组件实现减排降本。

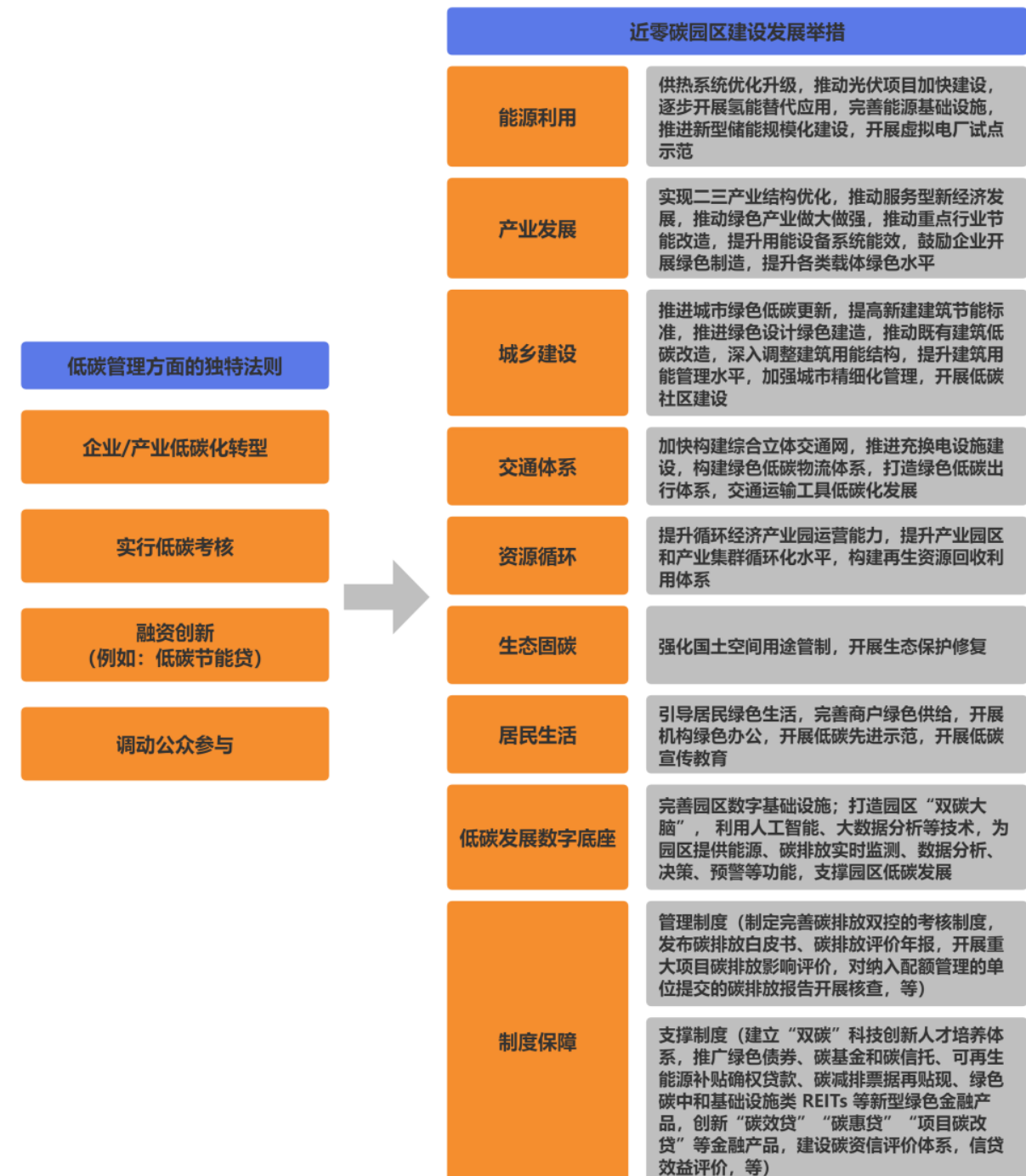
2. 实践路径

在创新政策制度的支持与保障下，自“十四五”以来，园区执行“以产控碳、以碳优产、以新降碳、全社会低碳”方针策略，从能源结构转型、产业结构转型、企业绿色低碳转型和绿色城市建设转型等方面，实施十大降碳行动，并结合六大试点任务，规划了 56 个重点工程项目。

表 2：《国家碳达峰试点（苏州工业园区）实施方案》方针政策

方针策略	阐述解读
以产控碳	从产业源头把控碳排放，调整产业结构，限制高耗能、高排放产业入驻，推动现有高碳产业转型升级，降低碳排放总量。
以碳优产	反向利用碳约束，激励企业提升能源利用效率，优化生产流程，促使产业向绿色、低碳、高效方向发展，实现产业结构优化。
以新降碳	大力发展新能源、储能、碳捕获与封存等绿色技术，依靠科技创新赋能碳减排，突出新技术在降碳中的关键作用。
全社会低碳	构建政府、企业、社区、居民等全社会共同参与的低碳行动体系，倡导低碳生活方式与绿色消费理念，凝聚各方力量，共同推进园区碳达峰目标实现。

图 5：苏州工业园区零碳举措和低碳管理独特法则



来源：根据《国家碳达峰试点（苏州工业园区）实施方案》《苏州工业园区近零碳园区建设路径研究摘要报告》整理

3. 关键技术

(1) 能源供应系统

园区不断优化能源开发利用水平，先后出台关于推进分布式光伏发展、新能源汽车充换电设施建设运营管理等多项务实举措，推进充换电设施科学布局和有序建设。截至 2023 年底，园区清洁能源占比超 90%，目前已基本形成“光伏-储能-充电桩-天然气分布式”区域能源互联网络，通过建设能源中心、集中供冷供热项目等综合能源项目，进一步优化能源供给。

1) 可再生能源规模化应用

- **分布式光伏**：2022 年，园区印发《苏州工业园区进一步推进分布式光伏发展的若干措施》以持续优化区域能源结构，同时协助企业和学校开展光伏建设及条件评估。截至 2024 年，累计分布式光伏装机容量 334MW，累计并网光伏容量超 400MW；预计 2025 年分布式光伏并网容量超 480MW，新增分布式光伏规模将超 70 兆瓦，国资产业载体屋顶光伏 100%全覆盖。
- **“隔墙售电”试点**：作为国家能源局首批分布式发电市场化交易试点地区，即全国首个“一对多”分布式光伏市场化交易项目，利用苏州普洛斯物流园和苏州物流中心的仓库屋顶，铺设面积约 20 万平方米，总装机容量约 12MW，年发电 1223 万度。
- **零能耗建筑**：新建元零碳馆通过光伏发电与节能设计达到零能耗标准，年发电量 56 万 kWh，可再生能源利用率 166%，获得 LEED、WELL 铂金级、GreenMark 铂金和德国 DGNB 铂金等国际认证。

2) 能源存储与调度

- **氢能产业链**：完善加氢站等氢能基础设施建设，氢燃料电池在物流车、公共交通中的应用增加。苏州金龙海格汽车氢能卡车、氢能货车实现了创新突破，金龙新能源客车在国际市场大幅增长。

- **虚拟电厂**：协鑫集团通过超分子技术，成功研制了固态和半固态电池的电解质。由协鑫数字能源系统提供的服务，已使苏州工业园区率先完成全域覆盖虚拟电厂和数字能源改造。苏州工业园区虚拟电厂建设资源共计约 37 万千瓦，包括工业、商业建筑（空调）、交通三类用电领域在内，可调节负荷资源为 22.5 万千瓦，分布式能源为 13.6 万千瓦。
- **“开门接电”²示范区**：自 2021 年 6 月《苏州市打造全国一流用电营商环境实施方案》施行后，园区通过“规划前置、流程优化、技术创新、数字升级”的举措，优化电力接入，推广全电共享，让办电实现了从“企业等电”到“电等企业”的转变。

3) 储能电站与综合系统能源网络

2024 年，在园区投运的 7 座新型储能电站中，蓝天、晟能、新能储能电站（建设规模均为 50MW/100MWh），累计并网容量近 350MWh，与园区内现有的热电联产机组协同运行，促进新能源消纳、优化电网调度，构建多能互补、协同高效的能源网络。

4) 数字化驱动能源管理

- **数字孪生**：园区布局并开展数字孪生园区建设，目前已成为国内领先的数字孪生产业发展集聚区和技术创新策源地。“数字孪生苏州金鸡湖水环境综合治理”项目入选水利部国家级试点，初步实现了金鸡湖及周边区域的水环境信息全面掌握、水利设施全局可视化、远程自动化运行及各类水文水质数据自动生成分析等功能；苏相合作区探索构建“数字孪生城市”应用场景，获评苏州市 2022 年度“新城建”示范项目；园区参与联合搭建的国内首个数字孪生公共服务平台于 2024 年 11 月上线。

“苏州工业园区数字孪生城市底座平台”作为苏州工业园区全域数字化转型的强有力支撑，采用多源数据融合的“拼图式”复刻方法，通过组件化能力汇聚，促进数字资产等资源共享，已应用于城市治理、节能环保等多个低碳场景。例如，公共机构节能领域的市场大厦智慧楼宇数字孪生场景，通过

² “开门接电”则是供电公司基于对区域发展的前瞻性判断，依据园区空间规划、土地规划项目储备情况以及客户用电时序等关键信息，提前将配电网延伸建设至待开发用地地块红线外。如此一来，当企业内部电力工程完工，外部电力便能迅速实现“即插即用”，宛如为企业提供了一个随时可用的“电力接口”，极大地提升了办电效率。

对建筑能耗、空间利用和安全监控的实时监测优化，以及建筑管理智能化水平的提升，降低能耗统计分析成本、运营成本和综合能耗。该平台同时荣获“2024 年全国数字孪生技术应用典型案例”“2025 年数字中国创新大赛金奖”。

- **智能电网系统：**“苏州工业园区智能电网应用示范区主动配电网综合示范工程”基于配电网信息大数据，对潜在故障缺陷进行提前预判、智能隔离和自动恢复；该系统在国内首次利用能量流和信息流融合的即插即用技术，实现分布式清洁能源和多元化负荷的灵活接入，达成新能源高消纳、供电高可靠、电能高质量目标。
- **智慧能源管理：**独墅湖科教创新区建成全国首个区域性智慧能源管理平台，利用云计算和人工智能技术，对区域内各单位所消耗能源的数据进行采集传输、在线监测、动态分析、集中化和信息化管理；苏州工业园区与恩维环创共同打造的能源物联网平台，平台整合 10000 多台设备、3000 多家企业和 50 多家服务提供商的实时数据，每日处理 4800 万数据点，优化 8GW+资产，降低能源成本和 CO₂排放。
- **智能碳管理与监测：**园区能源与碳排放管理平台，拥有包括园区整体能耗分析、电耗监测系统、水耗监测系统、气耗监测系统、环境监测系统和报警信息系统在内的 6 大子系统，可对重点耗能设备历史能耗趋势进行分析，满足用户全面实时了解能源和资源的消耗情况，还可结合实时采集的能耗数据，辅助生成节能技改分析报告并提供决策依据。
- **区块链追踪碳足迹：**协鑫集团联合华为技术、蚂蚁集团等八大行业头部企业，成功构建了全球第一条光伏碳链，实现了颗粒硅组件碳足迹的可视化、可量化与可信化，单块组件碳值达到行业最低水平；基于协鑫碳链的“SiRO”碳链数智化组件，则通过“一物一码”的方式，将产品的碳值、性能、资质等信息逐一披露并存证，全面实现了绿色供应链的透明溯源、产品碳足迹以及企业组织碳的有效管理。
- **智慧物流：**园区打造低空经济示范区先导区。2024 年 4 月，完成无人机载货通关验放全流程的首次探索，开创“低空经济+智能通关”的低空智慧物流应用场景。园区综保区的“智慧物流服务平台”被国务院评为深化服务贸易创新发展第二批“最佳实践案例”，园区报关有限公司最新发明专利“一种智慧物流仓库的智能取件平台”，通过 AIoT 物联网技术，实现物流方案的全场景设备接入。

(2) 能源消费侧管理

园区从多维度发力，以“建筑-市政-区域”三级联动为抓手进行节能改造与提效。工业领域引导企业技术革新、循环再利用实现降碳；推动重点企业开展能源管理与节能改造，依托园易链平台优化供需资源配置和对接机制，通过设立绿色技改专项资金，已支持 400 余个节能改造及循环经济项目；交通方面借车联网推进电气化，多管齐下，构建起能源消费侧管理体系，助力低碳发展。

1) 节能设计与改造

- **建筑节能：**园区严格落实《苏州工业园区绿色建筑工作实施方案》，高度重视节能产品和技术的推广应用，扩大既有建筑节能改造覆盖面，更对新建建筑实施全过程监管及用能管理制度。以新建元数智湾项目为例，通过被动节能优先、主动节能优化、可再生能源补充和能源智慧管控“四大低碳策略”，在优化建筑设计的同时，实现对环境的最小影响和经济效益的最大量化。目前园区已实现新建建筑中绿色建筑占比 100%，新建居住建筑全面执行 75%节能标准。
- **建筑光伏一体化：**园区内宝时得总部（一期）整体建筑呈退台式设计，融合被动式设计及光伏一体化设计，即在建筑南立面各层檐口及一层走廊顶设置 3720 平方米太阳能光伏电板，年发电量 31 万千瓦时，同时起到遮阳效果，并结合智慧能源管理，有效利用太阳能、风能、雨水、地热等可再生能源，减少电能消耗。项目同时获得中国绿色建筑三星级运营标识、LEED-NC2009 铂金奖。
- **照明改造：**园区市政服务采用照明合同能源管理模式，坚持“节电”和“增亮”两手抓。独墅湖隧道、娄江快速路、独墅湖大道高架等重点路段的 LED 路灯节能改造，改造灯具共计 1.75 万盏，平均节电率 60%，年节电预计 850 万度。
- **综合能源项目：**苏州工业园区多能互补集成优化示范项目是国家能源局首批多能互补示范工程，其重要组成部分即中新合作的苏州工业园区能源 2511 工程，在园区规划建设了 2 个清洁能源供能中心、5 个分布式能源中心、100 个分布式能源和 1000 辆电动汽车，形成超过 100 万 kW 的清洁能源系统，并建成全国首个“六位一体”多能源微网。目前园区内已投入运营的综合能源项目按照能源设施划分为天然气热电联产中心（北部燃机、蓝天燃气等），区域能源中心（例如，苏州中心 DHC 能源中心、月亮湾集中供冷供热项目），分布式能源项目（金鸡湖天然气分布式能源项目、第二污水处理厂分布式光伏电站项目等）。

DHC 通过“溴化锂机组+冰蓄冷+机载电制冷机组”三大配置组合，采用冰蓄冷系统集成技术，利用电力移峰填谷策略，大幅降低冷水机组容量以整体配电，减少冷媒的使用并减轻对臭氧层的破坏，从而实现年二氧化碳减排。

2) 工业能效提升

- **余热回收:** 明基材料有限公司实施“空压机余热回收”项目，对空压机进行设备、管路的全面性改造，原空压机运行产生的机油高温，改造之后，经由“油水换热器”进行热量转换，并借由微电脑进行智能控制，既实现能源的回收利用，又将污染风险降至最低。
- **工艺优化:** 卡特彼勒（苏州）有限公司开创性地实现了喷漆环节水性漆的全面切换，实现了 VOCs 源头减排；废气处理设施的运行调整实现了节电节气。在生产节能方面，技术部自主研发制造 AGV 取代燃油叉车，维修部门使用太阳能加热取代燃气热水炉加热。
- **数字化节能:** 博世苏州工厂 2024 年 10 月新落成的新能源汽车核心部件及自动驾驶研发制造基地，融合了大数据分析、AI 视觉检测等先进的智能制造技术，配备了高度自动化的设备，通过传感器实现 100% 监控和及时反馈。新基地还广泛应用了屋顶光伏系统、智能照明系统、高效空调系统、空气压缩机余热回收系统、智能楼宇管理系统等节能环保设施，实现了能源的高效利用和循环利用。

3) 交通电气化

- **5G 车联网和智能网联汽车示范:** 园区自 2020 年启动 5G 车联网城市级验证，先后部署建设了无人公交、无人清扫、无人驾驶出租车（Robotaxi）、L4 级智能网联小巴和自主代客泊车 AVP 等场景示范，并已实现园区公交 100% 使用新能源汽车。同时打造区域级智能网联云控平台，搭建统一数据底座，加速推进智能车联网产业创新集群发展。
- **充换电设施:** 园区不断推进新能源汽车及电动汽车充换电设施建设运营管理，包括公共充电站、充电桩和充电桩项目设施的科学布局与有序建设。截至 2024 年底，园区已建成充电站 386 个，充电桩超 3600 根。

(3) 循环经济体系

园区着力构建循环经济体系，扎实推进“无废园区”建设。源头管控上，以严苛环保政策防范污染，引入优质资源回收企业；固废处理时，依靠智慧监管与产业链构建，达成废弃物资源化利用；精益生产实践中，推动企业开展清洁生产，涉及余热利用、水循环、废料回收及绿色包装等，全方位推进绿色低碳产业协同，助力园区迈向循环发展新高度。

1) 固废资源化

图 6: 循环经济产业园坚持集中规划、协同建设



来源：《国家级经济技术开发区绿色低碳创新案例集 2021》

- **“无废城市”:** 依据园区《“十四五”时期“无废城市”建设实施方案》，形成以“污水处理--污泥处置/餐厨及园林绿化垃圾处理--热电联产/沼气利用”为核心、各环境基础设施间有机互联、互为能量和原料提供者的循环经济产业链，实现集污水处理、污泥处置、有机废弃物处理、沼气利用、有机肥生产等多环节的资源再生利用。计划到 2025 年，建设成为“固废源头减量化、收运体系专业化、资源回收循环化、废物处置无害化、保障管理规范化、无废理念普及化”的“无废城市”，打造全国“无废城市”建设标杆样本。

- **餐厨垃圾处理：**餐厨垃圾及园林绿化垃圾处理项目采用欧洲先进的高负荷厌氧消化工艺，使用来自于热电厂的热源对餐厨垃圾进行无害化、减量化、资源化和密闭化处理。垃圾处理过程中产生的沼气经提纯达到国家二类气标准后并入园区天然气管网，垃圾厌氧发酵后的沼渣进入污泥干化厂干化或堆肥处理，沼液预处理后进入污水处理厂。项目每日产生的沼渣经脱水后的污泥送至热电厂焚烧发电，最终做到资源的综合利用和无异味达标排放。
- **污泥干化：**园区固体废物管理现状排摸数据结果中，一般工业固体废物产生量 72 万吨，其中工业污泥为主要种类之一。园区以政策引导企业减污降碳的同时，以管理优化推进工业污泥减量，加强对固体废物处置的管理。

2) 水资源循环

- **雨水回收：**园区注重建筑的雨水收集利用设施建设，明确规定 2 万平方米以上项目规划设计时都要建设雨水利用设施，有效减少自来水使用，降低能源消耗和水费支出，同时减轻城市排水系统压力，降低城市洪水风险。
- **再生水回收利用：**园区积极推动非常规水资源利用，污水处理厂配备再生水回用系统。根据《苏州工业园区桑田岛片区再生水利用规划》（2024-2035），将进一步提升再生水回用能力，使再生水年使用量从目前的 200 万吨跃升至 800 万吨。
- **中水回用：**园区重视引导企业开展废水回收利用设施建设。其中，金华盛纸业有限公司凭借雨水回用、中水回用技术和 97.3%水重复利用率入选全省首批水效领跑者；苏净集团自主开发废水废气处理工程、中水回用工程等环保工程，被广泛应用于华为、一汽大众天津工厂等行业龙头企业以及上海、广州、杭州、福州、宁夏等地的污水处理厂；东曜药业有限公司通过引入市政蒸汽，建立中水回用系统，符合低碳环保要求，也切合国家发展新质生产力的方向。
- **可持续水管理：**2021 年 6 月，苏州工业园区管理委员会与苹果公司（Apple Inc.）、天津泰达低碳经济促进中心签署谅解备忘录，以共同建立及时、综合的可持续水资源管理体系框架，推进园区内供应链企业及重点用水单位水环境管理能力提高，推动园区加强应对气候变化能力与提升城市韧性。园区先后通过《AWS 国际可持续水管理标准》和国家《可持续水管理评价要求（GB/T38966-2020）“双认证”，成为全球首例、国内首个落地的可持续水管理标准化园区。

3) 清洁生产

亿滋国际亿滋苏州湖东工厂，持续深化绿色可持续发展，是全球零食饼干行业第一家“端到端的灯塔工厂”，也是亿滋全球首家获得碳中和证书的工厂。

- **精益生产：**建立碳管理平台，实时开展相关数据的监控、分析，进而有效提升了生产力和能源利用率。应用永磁电机、石墨烯等新兴节能技术，进一步减少生产环节的能源损耗。
- **深化回收利用：**通过余热回收（将烤完饼干后从烟囱排放出去的热烟气能量转换为热水，冬季用作洗澡，夏季通过技术转换制冷）和水资源循环利用的方式，逐步形成工厂内的生态系统。亿滋苏州还与华衍环境、苏州港华燃气建立三方合作，搭建起“饼干废料回收-制造沼气-供生物质燃气”循环再利用的闭环通道，积极构建“社区的生态系统”。
- **供应链协同：**聚焦更具环保属性的包装卷膜和纸质托盘的创新研发，携手供应商共探可持续发展绿色转型，亿滋包装大约 96%为可回收设计，计划到 2025 年将包装的原生塑料使用量减少 5%，硬质塑料使用量减少 25%。

4) 产业共生

图 7：循环经济产业园“产业协同、循环利用”模式



来源：《国家级经济技术开发区绿色低碳创新案例集 2021》

苏州工业园区污泥干化处置及资源化利用项目，由中新集团旗下中新绿发控股子公司苏州工业园区中法环境技术有限公司投资、建设和运营。项目秉持“产业协同、循环利用”理念，选址于热电厂内，毗邻污水厂，极大缩短运输距离，促进三厂间资源共享与协同发展。

在燃料转化与蒸汽循环方面，利用热电厂余热蒸汽将污泥干化，制成生物质燃料用于电厂焚烧发电，产生的高品质蒸汽冷凝水回流至热电厂循环利用，焚烧后的灰渣作为建筑辅料。

在废水废气处理方面，污泥干化产生的废水通过专管送回污水厂，达标处理后排放；废气则输送至热电厂焚烧炉作为助燃气焚烧，降低自行处理废水废气所需的能源、资源消耗，减少污染物排放，杜绝二次污染。

(4) 碳汇与生态建设

苏州工业园区秉持绿色理念，严格环保准入，并不断提升生物多样性保护水平。重视生态系统构建与园区融合，优化公共空间，糅合多元功能，夯实产业生态基础。大力建设污水处理设施，借助“智慧水务”与光伏应用，实现污水处理与碳减排协同，展现园区在碳汇及生态领域的积极探索。

1) 生物多样性保护

园区公安联合相关执法部门和蓝盾志愿者等力量成立多支“生态防护队”守护空中鸟类。阳澄湖半岛将推进长江“十年禁渔”和阳澄湖候鸟保护有机结合，坚持“巡查+宣传”守护模式，引导市民共同维护辖区水域生态环境。独墅湖、白鹭园生态公园等鸟类喜爱的栖息地，组建1+5+X“平安护卫队”（1名民警+5名辅警+N名群众力量），筑牢园区生态保护屏障。

2) 生态系统构建

园区第二污水处理厂是江苏省首座完全按照太湖流域污水排放标准建设的新建污水处理厂，经过几番改造升级，打造的“花园式污水厂”，不仅完成苏州最大规模的“光伏+污水处理”项目，更兼具减污、降碳双重效果，实现环保产业相融合以及资源利用最大化。

表 3：园区第二污水处理厂升级打造“花园式污水厂”

改造项目	具体措施	成效与数据
2021年“污水厂+人工湿地”二阶跳	厂西侧进行二期改造，采用表面流人工湿地，尾水经管道输送至湿地进行尾水提升后出水至吴淞江。	升级后的“城市绿肺”人工湿地兼具尾水提升、生态补水、绿地景观和防洪灌溉功能，日处理能力达15万立方米。
2024年“光伏+污水处理+人工湿地”三阶跳	采用“刚性支架+柔性支架+屋顶光伏”的建设模式，厂区反应水池上空及建筑屋顶，铺设550Wp高效单晶硅光伏组件1万多块。	5.72MW分布式光伏电站项目正式并网运行后，年均发电量约600万千瓦时（二污厂能源自给率提升至25%）。

(5) 绿色产业与供应链

园区践行绿色发展理念，持续优化调整产业结构，营造绿色营商环境。一方面，入新兴绿色项目，以夯实产业基础，坚持“智能变革”步伐以提升产业能级，推动ESG产业集聚与融合发展。另一方面，不断深化供应商准入与考核机制，助力产业链供应链质量全方位升级。

1) 绿色产业生态圈

园区重点引入高科技新兴产业项目，聚集西门子、霍尼韦尔等跨国企业，以及远景科技、天合光能等本土科技公司，形成新能源、节能环保产业集群，打造特色产业园。

2024年9月，园区依托现有产业优势，成立苏州市新能源及绿色产业质量创新联合体，目标合理打造质量协同创新发展生态链。

2) ESG产业集聚

园区持续推进绿色制造企业、绿色工厂以及绿色供应链管理企业的建设，构建“310”ESG产业体系。该体系将ESG产业细分为绿色服务、企业社会责任服务、数智化管理三大领域以及10个重点方向，不断拓展ESG产业生态的规模，推动产业转型升级与高质量发展。

3) “智能制造”变革

- **新型工业化:** 园区坚持制造业转型升级，稳步向高端制造产业挺进。从 2015 年聚集起一批特色机器人产业公司，将德国工业的先进制造理念落地于实际的操作流程。园区发布的《苏州工业园区制造业智能化改造数字化转型网络化联接三年行动计划（2024-2026 年）》指出，通过“智改数转网联”行动，以 5G、人工智能、大数据、工业互联网等数字技术为新引擎，推进制造产业更深层次创新发展。国家工信部公布的《2024 年度智能制造系统解决方案“揭榜挂帅”项目名单》中，园区 3 家企业入围。
- **零碳工厂:** 欧莱雅苏州尚美工厂是苏州首个“零碳工厂”，建成了江苏省内首个投入运行的并网型太阳能发电系统（年发绿色电力约 120 万千瓦时）。同时，与港华燃气、清源华衍等多个企业合作，建立利用餐厨垃圾产生沼气为原料的冷、热、电三联供系统，开发建设相应的多能互补型综合能源系统。2021 年底，工厂全面升级，启动“10 万级洁净车间”项目；2023 年，“洗护用品灌装包装智能车间”入选江苏省级智能制造示范车间；2024 年 4 月，启用全球首个自建的智能运营中心运用领先的数字化和自动化技术，可再生能源使用率达 100%。
- **灯塔工厂:** “灯塔工厂”是智能制造和数字化的代表，也是“全球工业 4.0”的示范标杆。近年来，苏州工业园区重视“灯塔工厂”培育工作，2021 年起与新加坡国际工业转型中心共同支持园区企业参与世界经济论坛（WEF）全球智能制造产业成熟度指数评估项目（SIRI 评估项目），2023 年高质量完成规上工业企业智能化改造数字化转型全覆盖。园区组建“灯塔联盟”，依托政策引导、国际合作、标杆示范、生态构建四步走策略，形成“培育-赋能-复制-辐射”全链条推进模式，不仅助力亿滋、博世等企业跻身全球灯塔网络，也通过系统化布局推动制造业整体向智能化、数字化跃迁。

截至 2025 年 1 月，全球“灯塔工厂”数量已累计达到 189 家，中国有 79 家，苏州工业园区有 3 家入选，分别是亿滋食品（苏州）有限公司、强生（苏州）医疗器材有限公司、博世汽车部件（苏州）有限公司。

(6) 碳金融与政策工具

园区通过促进碳交易与绿证协同，助力企业实现近零排放目标，同时发行绿色金融产品，积极鼓励并支持符合条件的绿色企业拓宽融资渠道，在可持续投融资支撑领域取得了多项突破性成果。

1) 碳普惠体系

- **市场化碳普惠体系:** 2022 年 11 月，园区碳普惠体系启动，明确以分布式光伏作为首批碳普惠项目。截至 2024 年底，已发布分布式光伏、专用充电桩、照明节能、湿地碳汇共计 4 个减排项目方法学，成交量突破 10 万吨。
- **碳中和普惠服务生态圈:** 2024 年 5 月，园区升级碳普惠服务，成立一站式碳中和普惠服务中心，为企业提供“碳核查、碳减排、碳交易、碳中和认证”全过程一站式碳管理服务。中心累计核发减排量 9 万吨，累计成交 1.7 万吨。

2) 碳交易与绿证协同

博格华纳苏州工厂，主要通过厂区光伏屋面自发电（年发电量超 164 万度，每年可减少 CO₂ 排放 1345 吨）加上外采绿电以实现用电绿色化。2023 年 1 月，博格华纳苏州通过苏州碳普惠平台的首单减排量交易，从苏州中鑫新能源有限公司处购得 6000 吨苏州工业园区碳普惠核证减排量（PHCER）以抵消范围一的排放，从而获得第三方认证机构 SGS（瑞士通标标准）颁发的 PAS2060 碳中和达成证书。

3) 绿色金融产品

- **绿色贷款:** 2015 年 3 月，园区达冠照明公司的 LED 合同能源管理节能改造项目通过专家评审，成为首个园区“低碳节能贷”风险补偿资金池产品的银行融资贷款项目，获得光大银行苏州分行提供的 130 万元信用额度。2019 年，将“低碳节能贷”提档升级为“绿色智造贷”，包括智能制造和绿色制造两个方向，服务更多有融资需求的企业。
- **绿色债券:** 2021 年，园区中方财团成功注册 10 亿元碳中和绿色公司债，首期发行 5.5 亿元，专项用于中方财团旗下能源板块的海上风电项目。该项债券是江苏省内首支由证监会及交易所批准公开发行的碳中和绿色公司债，也是长三角一体化发展示范区单次公开发行规模最大的碳中和公司债券。

2023 年 1 月，园区新建元集团发行首支绿色公司债券，发行金额达 3 亿元，募投项目均为绿色评估机构认证的绿色建筑。

园区围绕产业体系现代化、生产方式绿色化、生活方式低碳化、绿色发展制度化推进绿色园区建设。依托分布式光伏规模化应用、绿色低碳和零能耗建筑、智慧能源管理与循环经济闭环等技术，通过多能互补、数字化赋能和政策创新，构建起覆盖建筑、能源、产业、交通、科技、生态、制度等全链条零碳体系，形成“技术集成、产业协同、生态聚合”的“苏州模式”，为全球开发区低碳转型以及零碳园区建设提供了可复制的标杆经验。

二、鄂尔多斯零碳产业园

鄂尔多斯零碳产业园是中国首个以“风光氢储车”全产业链为核心的零碳工业基地，由远景科技集团与鄂尔多斯市政府联合打造，园区总规划面积 73 平方公里，分三期建设，目标到 2030 年实现年产值超万亿元，绿电覆盖率达 100%。

鄂尔多斯零碳产业园的核心产业包括：

- **新能源装备制造：**包括远景动力电池超级工厂（年产能 20GWh）、隆基光伏组件基地（年产 15GW 高效组件）及氢能装备产业园（生产电解槽、储氢罐等）。
- **绿色能源生产：**配套建设 10GW 风电、光伏电站及绿氢制备中心，年供绿电超 200 亿千瓦时，绿氢 10 万吨，为园区提供清洁能源支撑。
- **零碳应用场景：**构建新能源重卡换电网络、零碳建筑群（采用光伏一体化设计）及智慧物流中心，实现多场景零碳应用。

零碳举措包括：

1. 能源体系革新

- **绿电直供+智能调度：**80%电力来自本地风光电站直供，20%通过绿电交易补充，依托 ENOS 智能物联平台实现源网荷储动态平衡，绿电消纳率 100%。
- **氢能深度替代：**绿氢替代园区内化工、冶炼环节的化石能源，年减排二氧化碳 500 万吨。
- **冷能梯级利用：**回收 LNG 气化冷能用于冷链物流、数据中心降温，节能效率提升 30%。

2. 智能物联中枢（ENOS 系统）

ENOS 系统能够实时连接超过 3 万台设备，实时连接大量设备并处理海量数据，能够对生产过程中的能源消耗、原材料使用等关键因素进行监测和记录。

ENOS 系统每秒处理超过 10 万条数据，合先进的数据分析技术，系统可以将这些数据整合并转化为碳足迹信息，为每件产品生成独特的碳标签。这种溯源能力还依赖于区块链等技术，确保数据的真实性和不可篡改，增强了碳标签的可信度。该系统覆盖“风光预测-生产排程-碳足迹追踪”的全流程，实现每件产品“碳标签”的可溯源。

3. 循环经济实践

- **水资源：**工业废水再生利用率达 95%。
- **固废资源化：**建筑垃圾制成再生骨料，综合利用率超 90%；电池材料回收率突破 98%。

三、中德生态园

中德生态园位于青岛西海岸新区，规划面积 11.6 平方公里，拓展区 29 平方公里，远期规划面积 66 平方公里。

中德生态园围绕生态标准的制定和应用、低碳产业的配置和发展、绿色生态城市建设与推广“三大领域”，建立零碳试验区指标体系。已形成合理的生态规划和指标及制度体系，广泛应用被动房技术与绿色建筑，搭建多元化清洁能源体系和零碳操作系统，形成了以智能制造、生命健康、新能源新装备、被动房为代表的“4+N”高端产业聚集体系。

零碳举措包括：

- **绿色建筑与被动房：**大规模推广被动房技术，已建成超过 100 万平方米的被动房。被动房通过高效保温、气密性和热回收系统，显著降低能耗，减少碳排放。

园区内建筑广泛使用绿色建材，如高性能保温材料、环保型涂料、可再生材料等，减少建筑对环境的影响。并通过高效保温系统、气密性设计和热回收通风系统，实现了建筑能耗的大幅降低。此外，园

区建立了完善的雨水收集和中水回用系统，收集雨水用于绿化灌溉和道路冲洗，处理后的中水用于建筑的冲厕等非饮用水需求，提高水资源的利用效率。

- **可再生能源利用：**在建筑中推广太阳能、海水源热泵、污水源热泵等可再生能源的应用，推动光伏建筑一体化技术与应用。

采用太阳能光伏发电实现建筑与能源系统的有机结合；利用地热能作为建筑提供稳定的供热和制冷服务；利用风能合理布局小型风力发电设备，与太阳能光伏发电系统协同工作，进一步提高可再生能源的利用比例。

- **能源管理与智慧系统：**搭建园区低碳能源信息共享平台，实现能源消费数据和碳排放数据的对接。

用泛能网技术，将多种清洁能源（如太阳能、风能、地热能等）与传统能源有机结合，通过智能能源管理系统实现能源的高效分配和优化利用。搭建了能源大数据平台，实时监测和分析园区内的能源生产、消费和碳排放数据；通过数据分析和智能算法，优化能源使用策略，降低能源消耗和碳排放。构建了智能微电网系统，实现分布式能源的灵活接入和稳定运行。微电网可以根据能源供需情况，自动调整能源的分配和调度，提高能源系统的可靠性和经济性。

- **零碳操作系统：**结合大数据、AI 等技术，打造“双碳”操作系统，构建“碳家底”资源池和智慧大脑模型库。通过实时监测和分析园区内的碳排放数据，推动园区内的低碳场景应用，如智能交通、智慧能源管理、绿色建筑运营等。通过这些应用，实现园区从低碳向零碳的逐步升级。

- **生态修复与环境工程技术：**

受损山体修复：采用先进的生态修复技术，对园区内的受损山体进行修复。通过植被恢复、土壤改良等措施，改善生态环境，提升生态系统的稳定性和服务功能。

污水处理与生态湿地建设：建设高效的污水处理系统，采用生物处理、生态湿地等技术，对园区内的污水进行深度处理和净化。处理后的中水用于生态湿地的补水，形成良好的生态环境。

- **水资源循环利用：**园区建立完善雨水收集、中水回用等水资源梯级利用体系，鼓励企业优化中水回用技术，实现园区企业对水资源的梯级利用和循环利用。

- **碳汇与绿化建设：**通过增加绿化面积，增强碳汇能力。鼓励企业利用建筑室内外墙面进行垂直绿化。

四、福州市零碳园区

福州凭借自身独特的地理优势、产业基础和创新活力，在零碳园区建设领域积极探索。通过整合资源、创新技术、优化政策，福州正逐步构建起一套具有地方特色的零碳园区建设模式。

1. 案例：福建三峡海上风电国际产业园

福建三峡海上风电国际产业园位于福州市福清市，是三峡集团与福建省战略合作项目，聚焦海上风电装备制造与规模化项目开发，面积约 1000 亩，旨在建设海上风电技术研发、设备制造及检测、设备安装及运转、电站运行及维护、人才培养及培训等五位一体的产业集群。截至 2024 年，园区已引进金风科技、东方电气、中国中车、中国水电四局、丹麦 LM 叶片等多家知名企业，形成涵盖从风力发电机、风机结构件、风机总装、电机制造、叶片生产、钢结构件加工到智能控制系统等关键领域的完整全产业链格局，年产能超 300 万千瓦，更具备主要零部件研发、生产、技术、配送、售后服务等能力。

- **打造全球领先的海上风电装备制造基地：**一期项目作为全球首个国际化大功率样机试验风场，开创国内外海上风电建设多项先例。在 2019 年至 2024 年，园区相继下线我国自主研发的 6.7 兆瓦、8 兆瓦、10 兆瓦、13 兆瓦、13.6 兆瓦、16 兆瓦、18 兆瓦、26 兆瓦海上风电机组，推动我国海上风电装备制造跨越发展，已形成完整的具有领先水平和全球竞争力的风电产业链和供应链。园区产品覆盖国内、欧洲市场及“一带一路”国家，推动福建“丝路海运”建设。

- **规模化开发海上风电项目：**园区已建成投产福清兴化湾一期与二期、长乐外海 A 区、平潭外海及漳浦二期等一批海上风电项目，尤其兴化湾一期样机试验风场被誉为全球大容量海上风电机组的“奥林匹克赛场”。清洁能源装机约 200 万千瓦，通过“项目开发-产业协同-成本降低”模式，实现“平价电”目标，致力于推动全球风电发展。

福建三峡海上风电国际产业园作为绿色园区建设的样板示范目标，在规划设计之初就已经将“绿色生产”理念融入其中，包括预设分布式风机用地和风电系统，采用 BIPV（光伏建筑一体化），设计“智能微电网系统”，以及供电系统之外的绿色建筑与节能体系。

零碳举措包括：

- **能源供应系统与数字化管理：**园区利用福建省得天独厚的风力资源和良好的光能资源，通过测试风机、屋顶光伏、储能装置及微网控制系统等多能互补的四部分，借助能源管理系统、水蓄冷等技术积极建设产业园智能型微电网，试点新能源电力直供园区企业使用，打造自发自用、余电上网、清洁低碳、安全高效的“绿色低碳”的智慧园区，最终实现园区用能百分百自给、百分百绿色。同时，基于数字化集控中心，实时监控风电场运行，优化能源调度，提升设备效率。

- **绿色建筑节能与 BIPV 技术：**园区内建筑追求绿色环保。根据绿色建筑要求，园区各楼房使用节能照明、节能空调设备、环保建材；建设雨水收集系统，从屋顶将雨水收集至地下蓄水池用于绿化，等。经检测，建筑节能率达到 51%，目前已获评为绿色建筑。

园区采用 BIPV 技术，用光伏器件直接代替屋顶建筑材料，在降低建筑用能的同时，提升建筑外观设计寿命、受力、防水以及屋面运维等各方面性能。

- **智能微网与碳抵消：**园区推进智能微网建设，项目包含屋顶光伏、测试风机、储能及微网控制系统等部分，其中 2021 年已建设屋顶光伏 8.2MV，测试风机项目装机容量为 15 兆瓦，通过绿色发电，提高绿电消费比例。结合智能微网系统多能互补模式，借助能源管理系统、水蓄冷等技术，最终实现抵消园区所排放的全部温室气体。

园区以 2020 年全年园区内所有风电产业工厂、入驻服务企业及产业园运营公司生产运营所产生的温室气体排放量为核算边界，通过适用与温室气体排放核查结果 7719 吨二氧化碳当量等量的 CCER 进行抵消，于 2021 年 5 月获得由北京绿色交易所颁发的“碳中和”证书，成为全国首个实现“碳中和”的工业园区。

技术亮点包括：

- **26 兆瓦海上风电机组研发：**受技术创新驱动，园区持续聚焦大功率风机研发。2024 年 10 月，由东方电气集团创新开发的全球单机容量最大、叶轮直径最大的 26 兆瓦海上风电机组在园区下线，取得不断刷新亚洲乃至全球海上风电装备制造新纪录后的又一突破，有效提升发电效率，减少单位度电碳排放，实现我国海上风电装备全产业链协同和可持续发展。

其轮毂中心高度 185 米，叶轮直径超 310 米，扫风面积 7.7 万平方米。该机组拥有完全自主知识产权，且首次实现海上风力发电机组零部件 100%国产化。在平均每秒 10 米风速下，单台机组每年输

出 1 亿千瓦时清洁能源，可满足 5.5 万户普通家庭一年生活用电需求。机组采用全密封机构防盐雾腐蚀方案，并配置“结构加强+智能系统搭载”双重抗台风技术方案，使机组具备抵御 17 级超强台风的能力。

- **海水制氢技术创新：**2023 年，东方电气与深圳大学/四川大学谢和平院士团队联合开展的全球首次海上风电无淡化、无额外耗能海水原位直接电解制氢技术海上中试，在福清兴化湾海上风电场获得成功。该项目基于物理力学与电化学相耦合的路径，并将海上风电直接耦合海水电解制氢，是全球首次实现海水无淡化制氢，未来或将改变全球能源开发路径。

- **高效低碳设计：**福建三峡海上风电国际产业园通过优化气动性能和结构强度，提高风能捕获效率并降低单位发电碳排放。采用先进叶片设计、智能变桨控制、高效发电机技术及尾流优化，提高风能转换效率；运用高强度轻量化材料、抗台风设计及智能监测系统，增强设备稳定性并延长寿命。此外，通过减少传输损耗、提升材料回收率及智能运维优化，有效降低风电全生命周期的碳排放，为绿色能源发展提供示范。

2. 案例：福建财茂城产业园区

福建财茂城产业园区是集科技、工业和贸易于一体的综合性工业园区。园区内的企业大多是出口生产贸易型企业，对能源的需求较大，同时面临碳关税可能带来的成本压力，亟需绿电供应与节能改造，园区积极寻求绿色转型之路。在兴业银行福州分行的支持下，该园区成为福州市区首个“零碳产业园区”。园区的建设目标是通过采用可再生能源、实施节能改造以及运用智能化管理手段，达成零碳排放的目标，为其他园区的绿色转型提供示范。

福建财茂城产业园区采用分阶段推进绿色转型、分期分批开展节能改造的策略，构建智慧零碳园区。产业园区、金融机构、能源企业三方协作推进零碳建设。

表 4：园区分阶段推进绿色转型政策方案

建设阶段	具体举措	目标及效果
第一阶段	分布式光伏发电（一期）并网发电	实现绿电自足，为后续的绿色转型奠定了基础。
第二阶段	1.推进二期光伏项目 2.智能化设施改造（包括对厂房进行隔热处理、更换节能设备、安装能源管理系统等）	进一步提高绿电供应能力，通过节能改造降低能源消耗，借助智能化设施实现能源使用的实时监控和优化，推动园区全面绿色转型。

零碳举措包括：

- **分布式光伏发电系统：**屋顶安装分布式光伏发电设施，采用“自发自用、余电上网”的运营模式，优先满足园区内企业的用电需求。整合园区储能、智能微网等技术，实现能源的高效利用和稳定供应。第一期分布式光伏发电设施于 2022 年 6 月开始并网发电，第二期光伏项目正在推进中。
- **智能化管理平台：**搭建部署能源管理系统，对园区内的电力、水、气等能耗数据进行实时监测和分析，实现优化能源分配，提高能源利用效率。
- **碳账户与绿色金融产品：**引入企业碳账户，对企业的碳排放情况进行精细化管理，为园区提供多模式可再生能源项目建设等绿色化改造方案。兴业银行福州分行基于碳账户的数据，运用“融资+融智”服务模式，为企业提供精准碳金融服务，包括低成本绿色项目贷款、碳减排挂钩贷款在内的多种创新金融产品，激励企业积极参与碳减排行动。

表 5：兴业银行福州支行提供创新金融产品，助力福州绿色工厂、绿色园区建设

贷款类型	贷款对象	贷款金额	相关政策及后续举措
低息贷款	福建财茂城产业园区第一期光伏电站建设项目	1460 万元	优化审批流程，叠加央行减排支持工具、省市补贴等政策；推动财茂城园区二期光伏项目以及智能化设施改造等绿色领域合作。
碳减排挂钩贷款	福建源盛纺织服装城有限公司屋顶分布式光伏发电项目	2400 万元	/

3. 案例：福州高新技术产业开发区

福州高新区地处福州中心城区西南侧，是 1991 年获批的全国首批国家级高新区，下辖海西高新技术产业园、生物医药和机电产业园两个主体园。高新区创新要素集聚，毗邻大学城 12 所高校，入驻中科院海西研究院、国家知识产权专利审查协作分中心创新龙头和公共服务平台，探索“福州总部研发+周边成果转化”产业协作模式，建设软件产业园、区块链产业园、紫光科技园等特色园中园，以及光电产业园、数字经济产业园、人工智能产业园等特色平台，引进海峡星云、中海创、海康威视、星网锐捷、兆元光电等项目 400 多个，初步形成以数字经济为核心、光电、生物医药产业为支柱、现代服务业为支撑、战略性新兴产业蓬勃发展的“121X”产业格局，致力打造福建的智慧硅谷。

截至 2024 年 11 月，园区汇集国内高新技术企业超 1200 家。在福州高新区 2025 年 3 月公布的《福州高

新区 2024 年工作总结暨 2025 年工作思路》中明确将于 2025 年调整扩区，深化国家光电创新型产业集群、国家知识产权服务业高质量集聚发展示范区等试点，全力创建全国低空经济示范区，加速城市更新、着力提升城市品质等，奋力竞逐“首发经济”，以高效率体制机制引领全方位高质量发展。

在产业布局上，形成了特色鲜明的“131 模式”与“126”特色创新创业创造体系。其中，“131 模式”以新一代信息技术产业为主导，锚定核心发展方向；同步培育装备制造、生物技术、新材料三大产业，构建多元产业矩阵；并以现代服务业作为支撑，为产业生态提供全方位保障，形成“主导引领、培育壮大、支撑有力”的产业协同格局。

“126”特色创新创业创造体系则聚焦创新生态构建，以强化企业主体地位为核心，激发市场主体的创新活力；以优化科技金融和公共服务两大体系为关键，破解创新过程中的资金与服务瓶颈；重点推进“双创”载体建设、技术平台搭建、全球资源链接、产业链延伸、产学研组织、创新文化塑造等六大工程，通过系统性举措打通创新链条，推动产业高质量发展。

零碳举措包括：

- **分布式光伏应用：**2024 年，由福州高新区永福绿能科技有限公司建设的首个分布式光伏产品在高新区第三代半导体产业园正式并网发电。该项目开发面积约 15000 平方米，利用棚架系统，使得同等屋顶面积下发电效益提升一倍。项目总装机规模 3.2 兆瓦，建成后预计每年可产生 333 万度电。
- **数字化能源碳管理：**2024 年 11 月，福州高新区与南平工业园区签订新时代山海协作协议书，支持国家碳计量中心（福建）、福建省南平碳计量中心、福建空天碳科技集团等单位落地高新区，设立低零碳技术研发中心，助力福州高新区建设低零碳园区的试点示范。通过国家碳计量中心（福建）的标准化认证，确保碳普惠数据的权威性和可交易性，为碳积分发放提供技术背书，推动碳普惠的广泛应用。
- **“星-空-地”一体化低零碳综合性解决方案：**由福州高新区提供办公场地，福建空天碳科技集团在园区设立“空天碳(福州)数字科技有限公司”，依托空天碳集团在卫星遥感、物联网、激光雷达等领域的技术沉淀和优势融合，借助国家碳计量中心（福建）的权威资源，为园区定制“星-空-地”一体化低零碳综合性解决方案，推动构建“碳+数据+产业”的顶层架构与服务模式，以及覆盖“卫星遥感监测+地面设备感知+数据智能分析”的立体化碳管理体系。通过精准的碳排放监测和管理技术，深入分

析福州高新区的能源消费结构、碳排放强度等，确定能源结构优化方向；与能源企业合作，推动太阳能、风能等新能源项目在高新区的落地，提高新能源消费占比。实现碳足迹的精准计量、数据的高效流通以及产业的低碳智能化升级，从而构建一个碳数据管理精准、产业链协同高效、互联网技术赋能的全新产业格局，形成极具竞争力的产业集群生态。

空天碳(福州)数字科技有限公司还与高校、科研机构开展紧密合作，积极引入外部先进的零碳技术成果，筛选符合福州高新区产业需求的项目进行落地转化，推动双碳产业的协同、联动发展。

4. 案例：闽台（福州）蓝色经济产业园

闽台（福州）蓝色经济产业园创办于 2012 年，位于福州新区南部片区，福清市东南部、兴化湾北岸，位于福州市“一带一核两翼四湾”海洋开发新格局中的环兴化湾重点区域，处于多层次经济集聚区的辐射半径之内。规划总面积约 55 平方公里。

产业定位方面，产业园定位于国内首个“核能驱动+零碳智慧”生态产业园、海洋高端产业的重要集聚区、两岸海洋产业深度合作的引导区、海洋科技创新的先行区、海峡蓝色经济试验区的核心区。重点发展铝精深加工、高端电子功能性材料、临海机械装备制造（新能源汽车）、智能制造和智能化服务、海洋生物产业等主导产业，配套发展海洋服务产业。目标打造高端制造产业集聚平台与科技创新平台。

在零碳举措方面，产业园目前还处于规划发展阶段，零碳建设主要立足于能源需求侧管理，充分发挥核能天然的零碳资源优势，以及核能余热利用现状和关键技术，推动清洁低碳能源大规模替代的同时，打造“核能+”综合利用，助力能源结构转型升级，目标 2025 年建成千亿级零碳出口基地，成为海峡两岸蓝色经济低碳转型标杆。

- **一期“清洁供汽”工程：**总投资近 25 亿元，通过核电机组改造，建设全省首条核能蒸汽输送管道，2024 年投产并具备供汽能力，覆盖蓝园及江阴工业集中区，通过“汽汽换热”技术替代传统火电供汽，大幅降低蓝园工业蒸汽的碳排放水平和能耗强度，显著降低企业用能成本。
- **二期“综合能源站”工程：**福清核电与福清市政府联合投资 50 亿-100 亿元，建设“零碳综合能源站”；引入“蒸汽转换、水热同传、余热制冷、光储直柔、V2G”等先进技术，将蒸汽转换成冷、水、热、压缩空气等能源，全面覆盖蓝园除电以外的用能需求，构建“源、网、荷、储”智慧能源体系，实现蓝园配套供应多种零碳能源。

- **三期“零碳智慧产业园”工程：**依托后期规划的机组在设计阶段即匹配蓝色经济产业园的用电、用能需求，打造“核电-园区微电网”，对核电机组的余热进行再利用，进一步降低蓝园用能成本并实现蓝园柔性化零碳用电以及能源的全面零碳化，打造工业领域“降碳去碳”的示范性工程。

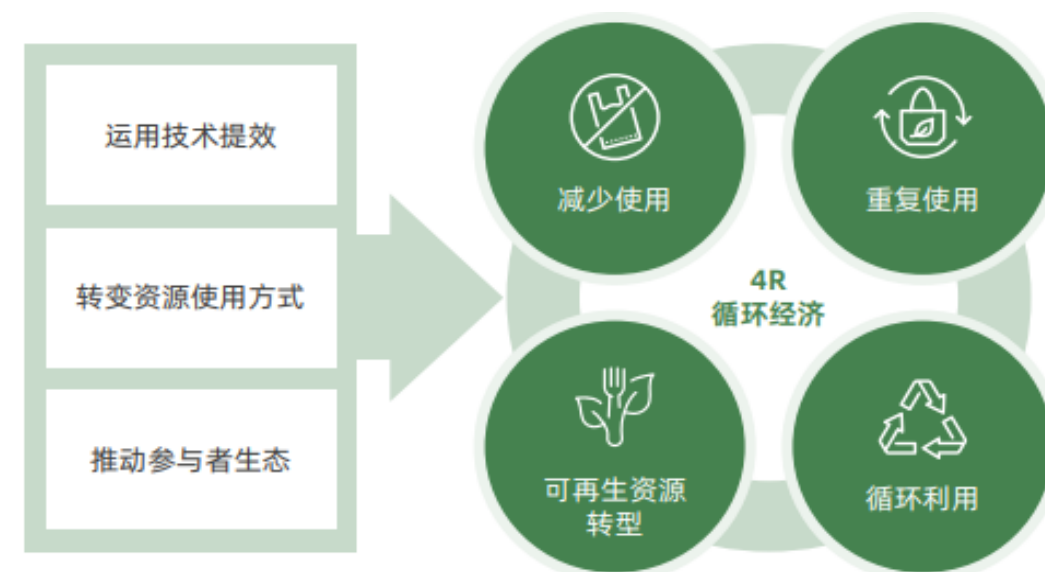
五、阿里巴巴零碳园区

阿里巴巴积极投身零碳园区建设。以阿里巴巴西溪园区为例，2021 年阿里巴巴发布碳中和行动报告，提出不晚于 2030 年实现自身运营碳中和目标。同年，西溪园区自主研发上线“减碳大脑”，运用数据处理与运算，通过对空调系统、照明系统、闲时设备控制系统分时段、分区域控制算法，智能化运行园区管理，实现科学减碳。

阿里巴巴上海园区则创新引入 AI 算法，设计之初利用 AI 分析气候数据，促进自然光照与通风，减少能耗；屋顶花园按照“海绵城市”理念，实施雨水回收系统，已获得 Leed 金级认证。

1. 核心策略：构建“减少使用-重复使用-循环利用-可再生”循环经济模式

图 8：阿里巴巴碳中和目标事实策略与路径图



来源：《2025 阿里巴巴环境、社会和质量（ESG）报告》

当前，实现经济发展与环境保护的和谐共生已成为社会共识。面对不可再生资源消耗的研究挑战，推动经济活动从传统线性模式向“减少使用（Reduce）-重复使用（Reuse）-循环利用（Recycle）-可再生资源转型（Renewable resource transition）”的4R循环经济转变，已成为可持续发展的必然选择。（资料来源：《2025 阿里巴巴环境、社会和质量（ESG）报告》）

2021年，阿里对外宣布碳中和目标以复核《巴黎协定》框架。作为数字科技平台企业，阿里秉承双重责任：一方面持续优化自身运营和价值链的环境管理，降低业务发展的生态足迹；另一方面通过技术创新和生态系统，带动和赋能产业链伙伴及用户共同推进环境保护。

为实现碳中和目标，阿里巴巴按年指定集团和各业务的排放目标，并且在各业务试点内部碳市场。在一定条件下，各业务可交易排放额度，发挥各自所长，促进相互间的合作与协同。在实施路径上，阿里巴巴确定三大核心原则：运用技术提效、转变资源使用方式和推动参与者生态，以此向4R循环经济模式转变。

碳中和目标

- 做好绿色阿里巴巴（范围1和2）：不晚于2030年，阿里巴巴实现自身碳中和；
- 做强绿色价值链（范围3）：不晚于2030年，阿里巴巴协同上下游价值链实现净排放强度比2020年降低50%；
- 做大绿色生态（范围3+）：自身运营和价值链之外，阿里巴巴承诺用平台的方式，通过助力消费者和企业，激发更大的社会参与。2021年到2035年，带动和赋能生态累计减排15亿吨。

能源目标

- 自2030年起云计算的电力供给100%采用清洁电力；
- 阿里云自建数据中心年均PUE不超过1.3。

2. 优化路径：聚焦PUE优化路径（液冷革命、绿电消纳、智能调控）三大方向

在零碳园区建设中，PUE优化的核心技术路径聚焦三大方向：

- 液冷革命：采用浸没式/冷板式液冷技术替代传统风冷，将散热能耗降低40%-60%，尤其适配高密度GPU集群；

- 绿电消纳：通过屋顶光伏+储能系统实现清洁能源直供，配合AI电力调度算法，绿电使用率升至30%；
- 智能调控：通过数字孪生平台和AI实时监测热力分布，调节制冷量，无效制冷损耗减少15%-20%。

在政策与技术的双重驱动下，阿里云的实践正成为行业标杆。其液冷系统规模化部署大幅降低散热能耗，光伏+储能的本地化绿电方案有效提升清洁能源占比，而AI驱动的智能调控系统则实现了制冷资源的精准匹配。这些技术突破不仅验证了PUE1.15的可行性，更构建出可复制的零碳数据中心模板。随着《零碳园区建设指南》的出台，这套技术矩阵正通过产业联盟快速推广，预计三年内将带动超百家数据中心完成绿色改造，为全球碳中和目标提供关键技术路径。

3. 关键举措：建设可持续的园区

阿里巴巴在全球范围内有上百个办公园区和场所，有数十万员工每天在这些园区和场所里工作。同时这些场所，也是内、外部利益相关者理解阿里巴巴重要的界面之一。

阿里建立覆盖规划设计、建设施工、运营维护的可持续园区管理体系，实施“减量-复用-循环-再生”四位一体循环经济模式，阿里巴巴零碳园区核心措施包括：

- 自主研发“减碳大脑”，实现空调/照明/设备智能调控
- 安装1762kW光伏系统，路灯全光伏供能
- 建立绿色行为激励平台，员工低碳行为积分制
- 生物多样性保护方面，保留5.65万平方米的湿地，吸引20+鸟类物种
- 无障碍改造50+处，获LEED铂金认证

截至2025年3月，已有4个园区获得环境管理体系ISO14001认证，4个园区被认证为碳中和状态。

表6：阿里巴巴ISO14001认证、碳中和园区名单

ISO14001 认证园区名单	碳中和园区名单
<ul style="list-style-type: none"> • 杭州园区西溪A区 • 杭州阿里巴巴数字生态创新园 • 杭州园区西溪C区 • 杭州园区云谷园区 	<ul style="list-style-type: none"> • 阿里中心（广州）园区 • 阿里中心（深圳）园区 • 杭州园区西溪A区 • 上海徐汇滨江园区D区

① 执行运营和价值链碳减排

阿里巴巴持续对所有和排放实质相关的业务制定减排目标，在绿色低碳云、数智循环物流、可持续园区等典型业务场景，继续应用“技术提效-使用资源方式的转变-参与者生态”三个原则，创新减排手段，推动减排。

绿色园区的设计与建设是园区可持续发展的基石，直接决定运营阶段的减排潜力。阿里巴巴以全球领先标准为蓝本，将 ESG 理念深度植入园区规划设计和施工建造，为后续低碳运营奠定基础。截至 2025 年 3 月，已有 52 万平方米的建筑面积获得 LEED 金级认证。

表 7: 阿里巴巴 LEED 认证园区名单

园区	认证
北京望京 B 座园区	LEED 2009 金级认证
阿里中心（上海虹桥）	LEED 2009 金级认证
阿里中心（广州）园区	LEED 2009 金级认证
杭州西溪园区 C 区	LEED v4 金级认证
上海徐汇滨江园区 D 区	LEED v4 金级认证
杭州园区西溪 A 区、杭州阿里巴巴数字生态创新园、杭州亲橙里、杭州菲住布渴	LEED v4.1 既有园区铂金认证

② 构建绿色低碳云

阿里云致力于提供优质高效的服务，同时将可持续理念融入数据中心的运营管理中，为客户打造绿色低碳的解决方案。阿里云承诺不晚于 2030 年实现范围 1 和 2、范围 3 的碳中和。

- **技术提效:** 数据中心的电力使用场景广泛，除了要支持核心设备运行，还要用于降低机房温度以及日常照明等。阿里巴巴通过 PUE (Power Usage Effectiveness) 衡量确保数据中心的电力使用效率。阿里云持续通过产品和运营提效来降低 PUE。2025 财年阿里云自建数据中心年均 PUE 降低至 1.19，继续保持亚洲领先水平。

图 9: 阿里云自建数据中心年均 PUE

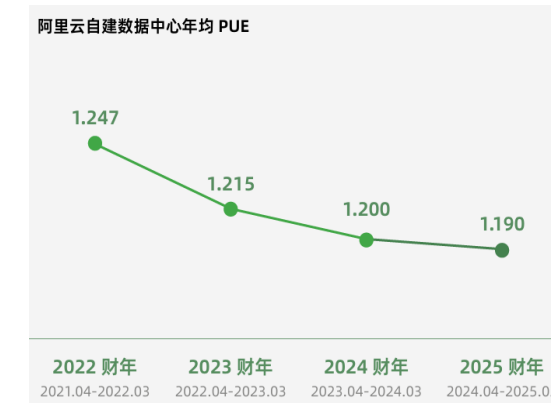


图 10: 阿里云自建数据中心清洁电力使用比例



来源: 《2025 阿里巴巴环境、社会和质量 (ESG) 报告》

- **产品提效:** 在零碳园区的运营与价值链减排进程中，提升产品效能至关重要。阿里云在基础设施建设阶段，投入研发并部署了高能效硬件设备及制冷系统，持续挖掘节能潜力。相较于采用阿里云解决方案，零碳园区自建算力体系需在服务器、制冷及电力设施领域投入大量资源。液冷服务器技术通过完全摒弃风扇、空调等机械制冷装置，显著降低电力消耗。其液体导热效率可达空气的 10-25 倍，能够实现更高效的热量传导与冷却效果。高性能“巴拿马”电源系统实现 10kV 交流电至 240V 直流电的直接转换，消除传统架构中的中间环节，大幅提升供电效率与可靠性。

自建模式不仅面临高昂的初始投入成本，更易导致资源闲置与重复建设。相比之下，阿里云云计算模式依托规模化运营与共享基础设施，集约化投入开发并应用更高效的硬件设备，可显著提升资源利用率同时，持续推进技术创新，有效规避能源浪费，引领产业向高效化、可持续化方向演进。这种集约化发展路径，正是实现数据中心绿色低碳转型的核心策略。

- **运营提效:** 通过阿里云构建的统一管理平台，园区可以依托阿里云技术支持对已部署智能算法的数据中心实施全时域运行监控与管理，确保系统稳定性与运行效能。

阿里云智能运维策略深度融合电气工程、暖通空调、自动化控制等多领域专业技术，构建精细化运维调优体系。基于智能监控平台对能源流向的实时分析能力，系统识别并消除潜在能源浪费节点。上述举措不仅显著降低了数据中心整体能耗强度与碳排放水平，且通过为数据中心 PUE (能源使用效率) 设定年度目标并实施持续监测机制，深化 PUE 精细化管控体系。

在阿里巴巴集团的技术协同下，园区可以充分运用云计算技术创新与精细化运营能力，持续优化数据中心能效表现。通过规模化部署液冷技术、自然冷却系统等先进节能方案，并应用人工智能算法实现设备运行参数的动态优化，有效实现能耗调控。

至 2025 财年，该智能运维策略将全面覆盖 21 个自建数据中心机房，不仅达成年度 PUE 管控目标，为行业输出了具备可复制性的低碳运营解决方案，同时提升运营环保效益与经济性。园区协同市政供暖系统，应用先进热能交换技术实现数据中心余热回收利用，在提升市政供暖效率的同时优化数据中心冷却效能，形成能源协同利用的共赢模式。2024 年采暖期（2024 年 11 月至 2025 年 4 月），阿里云张北数据中心为河北省张北县累计提供 1.368 万吉焦供热服务。

- **转变资源使用方式：**阿里巴巴碳中和目标承诺，自 2040 年起，云计算的电力供给 100%采用清洁电力。阿里云通过分布式光伏部署、清洁电力市场化交易和长期购电协议三大路径，系统化地推进清洁能源转型。2025 财年，自建数据中心的清洁电力使用比例达到 64%，处于国内同业领先地位。

同时，阿里云在所有自建数据中心机房楼内采用更加绿色低碳的灭火系统 IG541（其全球变暖潜值 GWP 仅为 1），以替换传统的七氟丙烷灭火器（其 GWP 值为 3,350）。

- **协同价值链：**阿里巴巴借助零碳园区及阿里云持续推动供应商减排，建立覆盖租赁数据中心能耗与排放的监测系统，以支持碳盘查与核查工作。

此外，阿里云还建立供应商绿色评估机制，定期考核其低碳表现并提供一定的技术和资源支持，与供应商一同减排。

2025 财年，阿里云租赁数据中心实现减排量 57.5 万吨。阿里云逐步将租赁数据中心的绿色低碳目标和供应商的管理措施相结合，其中的核心指标包括 PUE 和清洁电力使用比例。截至 2025 年 3 月 31 日，超 90%的国内租赁数据中心纳入 PUE 指标管理。同时，在新签和续签的供应商条款中，阿里云也逐步加入对于清洁电力使用比例的要求。

阿里云还通过输出自建数据中心的标准、技术和资源来帮助供应商管理 PUE 和获取清洁电力。2025 财年，阿里云试点推动智能算法运维策略在租赁数据中心落地。租赁数据中心年均 PUE 从 1.269 下降至 1.253，清洁电力使用比例达到 22.4%。

③绿色园区的运营和减排

阿里巴巴在园区推广电气化，包括将园区接驳巴士更换为新能源车辆，并增设充电桩等设施。

- **技术提效：**园区运营过程产生的碳排放主要集中于电和天然气这两大能源的消耗。阿里巴巴通过智能化改造园区用电设备，搭载自主研发的“设备大脑”平台和结合 AI 动态优化算法，构建智慧能源管理系统。该系统在 2025 财年实现精准能效调控，实现减排量 3,886.9 吨。在天然气使用环节，阿里巴巴新建园区全面推进更高燃烧效率的真空锅炉设备，有效提升天然气的使用效率。
- **资源使用方式转变：**阿里巴巴重点采取清洁电力替代和电气化改造两大措施。在具备条件的园区，部署分布式光伏，结合清洁电力交易，2025 财年，自用办公园区和对外出租场所的清洁电力使用占比达到 47.8%。
- **激励员工低碳实践：**阿里巴巴通过运营“有心”和“欢行”两大平台，来分别带动员工在办公和出行两个场景参与节能减排，提升员工整体节能意识，推动员工践行随手关灯、双面打印、多人拼车等节能行动。员工的每一次绿色低碳行为，都可以在相应的平台上获得一定的积分奖励。2025 财年，11 万名员工通过“有心”参与完成 267 万次绿色低碳友好行为；5.9 万名员工通过“欢行”参与完成 108 万次低碳差旅行为，实现减排量近 7,065 吨。

④建设数智循环物流

交通运输业是全球温室气体排放的主要来源，且减排挑战巨大。以阿里巴巴为例，菜鸟是阿里巴巴物流排放的主要业务之一。2025 财年，菜鸟持续评估自身和供应商的碳排放和能源消耗数据，从订单、仓储、包装到运输的各个环节采取绿色低碳行动，自身运营和价值链共计实现减排量 28.4 万吨。

- **订单：**通过整合 ERP 系统，零碳园区的数字化绿色循环流程在消费者下单及订单处理阶段即已启动。菜鸟网络依托智能算法优化订单装箱率，通过订单履约等环节的数字化管理措施（包括实施订单整合策略），有效提升运营效率，节约包装及运输资源，显著降低包装材料消耗量。

- **仓储:** 在仓储环节全面推广可循环快递箱替代传统纸箱,大幅减少原材料消耗与废弃物产生。上线智能监控终端,零碳园区可以实现精细化的能耗运营管理,举措贯穿物流链条全流程,从源头实现碳足迹削减,同时也重点执行清洁能源转型。这些是数字化技术驱动绿色循环物流的具体实践,有力支撑整体减排目标的达成。

截至 2025 年 3 月,菜鸟在物流仓库分布式光伏装机并网量为 47.1 兆瓦。结合清洁电力交易,2025 财年,菜鸟运营控制范围内的清洁电力使用比例达 33.8%。

- **运输:** 运输是物流业务中排放占比最大的环节。鉴于现阶段每一种运输方式的规模化减排技术发展程度不一,为让全球消费者快速收到货品,菜鸟根据数智系统匹配不同的运输方式在策略上优先落地可规模化的减排路径,并不断探索新颖的解决方案。

在陆运场景中,菜鸟持续推进路径规划算法,通过合理规划自营车队和承运商车队的路径,缩短行驶距离,降低空载率。2025 财年,路径规划算法实现减排量 1,140.3 吨。菜鸟推广新能源车的使用,包括无人快递车。

2025 财年,菜鸟速递自营车队的城市配送中,新能源车配送的车次比例达 99%。此外,菜鸟实现高度自动驾驶无人快递车从封闭园区到开放道路的应用突破,成功将 L4 级自动驾驶技术落地于城市末端配送场景。

在空运场景中,菜鸟与头部航空运输供应商合作,推进大机型的应用,以提升运输效率、降低空运排放。包装物流快递行业的快速发展也带来更多包装材料的使用,菜鸟持续在努力实现包装减量、包装循环利用和包装材料优化升级。2025 财年,这些举措实现的可衡量的减排量共计 19.8 万吨。

⑤ 带动和赋能平台生态减排

科学、透明、开放是零碳园区实现碳中和目标所遵循的核心原则。依托数字技术与商业模式创新,以零碳园区建设为载体,可在全社会低碳转型进程中发挥示范引领作用,助力客户与消费者探索减排路径及解决方案。基于此,阿里巴巴于 2021 年在自身运营及价值链排放管理基础上,创新性提出“范围 3+”避免排放目标。2025 财年,阿里巴巴“范围 3+”实现减排量 5,920.8 万吨。

在“范围 3+”减碳目标及指导原则框架下,零碳园区可构建“科学计量-数字化管理-专业鉴证-生态共建”的减排体系。该体系产生的减排量不用于抵消自身排放,而是通过供应链优化、绿色消费引导等机制,在披露时与运营及价值链排放明确区分,持续释放生态协同效应。实践表明,物流领域通过智能路径规划累计减排逾百万吨;零售端依托低碳商品标识带动数千万量级消费者参与绿色消费。零碳园区平台型企业以开放技术标准与可复制解决方案,为产业链提供可验证的碳中和实施路径,构建“赋能而不替代”的企业责任新范式。

第四节 中国零碳园区的未来

一、政策体系与执行力度：从国家战略到地方创新

1. 中央层面：顶层设计突破与标准布局

- **战略部署:** 2024 年 12 月中央经济工作会议首次提出“零碳园区”概念,并将其纳入国家战略体系,作为 2025 年重点任务之一;国家发改委明确提出在 2025 年将加快建立一批零碳园区,并将其作为“十五五”碳达峰行动的重要抓手。
- **多部委联动:** 工信部明确要求,到 2025 年启动 300 个国家级经开区零碳园区创建工作,重点发展“光储直柔”、绿电交易等新型电力系统;生态环境部推进产品碳足迹标准体系建设,计划在 2027 年前制定 100 项标准。
- **标准建设:** 虽然关于“零碳园区”的国家标准尚未出台,但已有《雄安新区零碳园区设计标准》(DB 1331/T 108-2025)、《零碳园区评价技术规范》(T/CECA-G 0344-2025)等多项地方和团体标准发布;中国节能协会的团体标准(T/CECA-G 0344-2025)是目前覆盖最全面的零碳园区评价标准,设定了国内领先水平等量化评价指标,即非化石能源占比大于等于 80%、园区单位能耗碳排放 ≤ 0.2 吨二氧化碳排放/标煤。

2. 地方层面：差异化政策实践与创新响应

— 激励机制

无锡市“融资激励驱动”: 2025 年,无锡市启动“零碳园区建设三年行动”并发布专项政策,对零碳工厂和绿色债券融资给予支持,对新认定的省级及以上零碳工厂、零碳园区,最高支持 100 万元,对新认定的市级近零碳工厂,最高支持 50 万元;对列入培育计划的园区,按照绩效评价结果以“拨

改转”方式给予最高 500 万元的奖励，且可与特色产业园奖补政策重复享受，形成“认定奖励+融资补贴”双轮驱动模式，降低企业零碳转型初期成本。

— 技术规范与模式探索

四川省“试点先行”：2025 年 3 月，四川省经济和信息化厅与四川省生态环境厅联合印发《四川省零碳园区试点建设工作方案》，聚焦新兴产业（如锂电、光伏）低碳发展和传统产业深度脱碳路径，目标 2027 年打造一批零碳园区，探索“多能互补+直发直供+广域离网”“绿电直供”等模式，形成可复制可推广的经验。

内蒙古自治区“地方标准引领”：2023 年 3 月，内蒙古自治区市场监督管理局发布了全国首个零碳产业园区建设地方标准《零碳产业园区建设规范》（DB15/T 2948-2023），要求可再生能源使用比例不低于 80%，强制部署智慧化管理平台，为资源型城市转型提供模板。

— 评估体系与量化指标

江苏省“三维体系构建”：江苏省发改委 2024 年 3 月发布《江苏省（近）零碳产业园建设指南（暂行）》，首创“能效标杆+能源零碳+资源循环”三维指标体系，明确可再生电力消费占比（含绿证）、终端电气化率、一般工业固废综合利用率等具体要求，推动园区从单一节能向“能效提升-能源转型-循环经济”三位一体升级，为长三角工业密集区低碳转型提供量化参照。

福建省“评估准则参照”：2024 年 7 月发布《工业园区低零碳创建评估准则》（DB35T 2198-2024）以推进工业园区低碳转型，并为绿色循环建设和节能改造提供指引。标准要求园区环境空气质量优良率达 95%以上、工业增加值占比超 50%，建立能源与碳排放管理体系。

雄安新区“严格碳抵消约束”：《雄安新区零碳园区评价标准 第 1 部分：公共建筑园区》（DB1331T 069-2023）要求参评园区年运行碳排放量经碳抵消后不大于零，且碳抵消比例不超过基准排放量的 20%，同时强调可再生能源应用、节能技术推广及智慧化管理平台运用等。

— 主体培育

浙江省“工厂培育”：2025 年 2 月，浙江省经信厅印发《浙江省零碳（近零碳）工厂培育建设方案（2025—2027 年）》，鼓励省级以上绿色（低碳）工厂先行先试，全省每年精心择优遴选 10 家左右开展零碳（近零碳）工厂培育建设，除能源管理、碳排放管理与设备能效等硬件基础指标外，自主节能减碳能力、可再生能源占比与碳抵消率为遴选必要条件与评分要点，推动中小企业低碳改造。

二、启示与深化中国特色路径

通过从启示经验中取长补短，深化本土发展路径，中国零碳园区建设将从单一技术突破转向系统能力构建，从政策驱动升级为市场内生驱动，最终形成可定义规则、可全球复制的可持续发展范式。

1. 系统化借鉴国际经验，构建“技术-机制-生态”协同框架

(1) 技术路径迭代升级

- **欧洲技术本土化适配**：借鉴德国电转热（Power-to-Heat）技术，结合中国北方冬季供暖需求，研发分布式光伏+相变储热系统，解决可再生能源消纳与热电解耦矛盾，降低冬季化石能源依赖。
- **日本全技术链整合思维**：引入北九州生态工业园的废弃物资源化技术链（如垃圾气化熔融发电、污泥制氢），与中国固废处理企业（如光大环境）合作，打造“固废-能源-材料”三产融合园区；设立“零碳技术创新基金”，支持氢能储运、CCUS 等“卡脖子”技术中试，缩短从实验室到量产周期。
- **新加坡智慧管理范式**：推广裕廊工业园的数字孪生平台（基于 AI 的负荷预测与动态碳核算），推动中国园区建立“能源-碳-产业”三位一体的智能中枢系统。

(2) 机制创新突破瓶颈

- **工业共生网络制度化**：参考丹麦卡伦堡模式，在长三角/大湾区试点跨园区物料交换平台，通过区块链技术认证副产品交易碳足迹，建立区域级工业代谢数据库；通过税收优惠激励跨行业协作，如钢铁厂余热供水泥厂、电厂石膏用于建材生产。
- **碳价传导机制设计**：借鉴欧盟碳边境调节机制（CBAM），探索中国园区企业出口产品的隐含碳排放定价规则，推动钢铁、化工等重工业零碳园区形成成本内部化能力。
- **社会参与培育激励**：借鉴新加坡碳普惠机制，结合日本市民低碳积分制度，开发基于数字人民币的碳普惠平台和“碳积分兑换公共服务”场景（如地铁票、景区门票），将个人绿色行为转化为园区绿电配额购买权，提升公众减排参与度至 50%以上。

2. 强化本土优势，打造“中国范式”创新极

(1) 规模化应用突破技术经济性壁垒

- **“光储直柔”系统模块化：**以深圳天安云谷为蓝本，提炼光伏直流微网、钠离子储能等组件的标准化接口规范，尝试在高密度城市推广，提升可再生能源消纳率至 80%以上，并形成可快速复制的“零碳园区技术包”。
- **氢能全产业链降本路径：**依托鄂尔多斯“风光氢储车”项目，建立绿氢制备-运输-应用成本分摊机制，探索氢燃料电池重卡在港口/矿山园区的替代经济模型。
- **数字技术赋能边际成本归零：**推广鄂尔多斯零碳产业园 ENOS 系统经验，开发开源版园区能源管理系统，降低中小型园区数字化改造门槛。

(2) 产城融合深化生态价值

- **空间规划范式创新：**在雄安新区等新建园区试点“15 分钟零碳生活圈”，集成屋顶光伏、共享储能站、V2G 充电桩等设施，重构生产-生活-生态空间关系。
- **资源无废化生态闭环：**参考苏州工业园“污泥-热电-肥料”循环链，在钢铁、化工园区构建“固废资源化-能源梯级利用-生态补偿”闭环，降低单位 GDP 碳排放 30%；
- **生态产品价值实现机制：**借鉴福建海上风电产业园经验，建立园区碳汇资产开发标准（如红树林修复碳汇计量方法学），探索 GEP（生态系统生产总值）核算交易。
- **产业链韧性增强：**针对长三角电子信息产业集群，构建“零碳园区-绿色工厂-产品碳标签”三级认证体系，规避欧盟碳关税对供应链的冲击。

3. 政策与市场双轮驱动，破解共性挑战

(1) 政策工具箱精准发力

- **技术标准动态更新：**加速制定“零碳园区国家标准”，明确可再生能源占比、碳抵消比例等核心指标，解决地方标准碎片化问题；建立零碳园区技术成熟度分级目录（如将钙钛矿光伏、固态储氢列为优先突破方向），更广范围实施“揭榜挂帅”专项攻关计划。

- **电价机制突破性改革：**在西北可再生能源富集区试点园区“绿电直供+偏差考核豁免”政策，允许自建储能系统参与调峰辅助服务市场。
- **土地政策创新：**将园区屋顶光伏、地下综合管廊纳入国土空间规划“白名单”，探索光伏农业用地的“复合利用”地类认定规则。
- **优化绿电消纳：**推广鄂尔多斯“源网荷储”一体化经验，建设区域虚拟电厂，通过智能调度将风光弃电率控制在 5%以内；

(2) 金融市场深度激活

- **碳金融产品分层设计：**聚焦碳金融产品的体系化开发，从基础融资到衍生风险管理，构建全链条绿色金融工具矩阵
 - 基础层：**发行零碳园区专项债，允许将碳减排收益作为偿债资金来源；
 - 衍生层：**在上海环境能源交易所试点园区碳配额期权，对冲新能源出力波动风险；
 - 创新层：**开发基于园区数字孪生系统的碳保险产品，承保极端天气导致绿电供应中断损失
 - 国际层：**鉴于气候组织（Climate Group）于 2025 年 5 月 8 日在第二届亚洲行动峰会上宣布 RE100 全面认可中国绿色电力证书（GEC）的背景契机，推出“碳期货期权”“绿电溯源认证”等组合产品工具（例如：为出口企业提供“GEC+区块链溯源”双认证，满足苹果、亚马逊等国际买家的供应链零碳要求），进一步发挥中国企业“重塑全球绿色供应链格局”的转型作用，同时加快打通国内国际碳市场，推进跨境碳期货联动，提升中国碳定价话语权。
- **ESG 投资导向强化：**环境（E）方面，重点从硬技术攻坚和软生态构建两方面，形成技术驱动与生态协同的深度融合；社会（S）方面，深化“碳普惠”公众参与机制，同时优化“双碳”人才就业结构升级，达到多元参与民生福祉的价值共振；治理（G）方面，推动国内标准国际化以及与国际市场之间的合作互认，有利于国内政策精准化，真正实现标准引领与制度创新的双轮驱动，从国际经验到本土实践的三维升级。

— **跨境资本流动创新**：聚焦资本要素的跨境配置与金融工具创新，通过“引进来”与“走出去”双向互动激活全球绿色资源，在实现国际资本与本土场景精准对接的同时，打造技术商业化与市场网络拓展，结合激活碳资产价值的创新化金融工具，共同构建双循环下的绿色金融生态，形成市场化驱动的零碳发展新范式。

表 8：ESG 投资从国际经验借鉴到本土实践升级

投资领域	国际经验借鉴	本土实践升级
环境 (E)： 技术驱动与生态协同的深度融合	德国欧瑞府园区通过“光伏+储能+智能电网”实现 80%减排，丹麦卡伦堡工业园构建工业共生体系，废弃物资源化率超 80%，均体现技术与生态的深度耦合。	<ul style="list-style-type: none"> 硬技术攻坚：参考深圳龙岗国际低碳城的 5MW 级电解槽、鄂尔多斯氢能调峰系统，强化光伏建筑一体化 (BIPV)、零碳建筑技术的规模化应用，推动绿电渗透率从当前平均 30%向鄂尔多斯目标 100%迈进。 软生态构建：复制新加坡清洁科技园“40%自然绿地+地下管廊”生态设计，深圳大鹏新区“蓝碳交易”，建立“可再生能源+生物碳汇+循环经济”立体减碳体系，降低单位 GDP 碳强度 (2024 年全国万元 GDP 二氧化碳排放同比下降 3.4%，并对标 2024 年苏州工业园 0.357 吨/万元的优化空间)。
社会 (S)： 多元参与与民生福祉的价值共振	丹麦通过“公正转型基金”补偿传统产业工人，德国欧瑞府园区推动员工共享自动驾驶车队，体现社会维度的包容性增长。	<ul style="list-style-type: none"> 公众参与机制：推广苏州“碳普惠”平台、深圳“低碳通”APP，将居民节电、绿色出行等行为转化为可交易的碳积分，深化构建“政府引导-企业响应-市民参与”的三角闭环。 就业结构升级：借鉴鄂尔多斯 2025 年“5 万个绿色就业岗位”计划、深圳龙岗氢能产业工人薪资提升的经验，建立零碳产业人才培训基地，定向输送新能源装备制造、碳核查等领域人才，缓解“双碳”人才缺口。
治理 (G)： 标准引领与制度创新的双轮驱动	国际标杆如德国标准化协会 (DIN) 零碳园区评估体系、欧盟碳边境调节机制 (CBAM)，为全球提供治理框架。	<ul style="list-style-type: none"> 标准国际化：参照鄂尔多斯主导的 6 项国家标准、3 项国际标准，推动“零碳工厂五星认证” (绿电占比 ≥90%) 与欧盟 ETS、美国碳市场的互认对接，帮助出口企业规避碳关税。 政策精准化：复制新加坡“碳税阶梯机制” (2030 年 50-80 新元/吨)、苏州“低碳节能贷”“绿色制造贷”风险补偿资金池，建立“减排量挂钩补贴”动态机制，激发市场主体内生动力。

表 9：跨境资本流动创新的主导方式与可行性举措

创新领域	主导方式	可行性举措
资本“引进来”： 国际资本与本土场景精准对接	设立跨境绿色产业基金	<ul style="list-style-type: none"> 参照新加坡“绿色投资基金”、德国绿色债券经验，设立千亿级“一带一路零碳产业基金”，重点投向东南亚光伏电站、中东氢能基础设施等项目，采用“债权+股权”结构化设计降低外资风险，吸引国际机构投资者参与绿电开发、储能系统建设等领域。 试点“外资 PE/VC 绿色投资绿色通道”，对投资零碳园区核心技术的境外资本给予税收优惠。
	碳资产交易平台国际化升级	<ul style="list-style-type: none"> 整合苏州“碳普惠”、深圳“跨境碳保险”等地方实践，构建“国际碳配额 (如欧盟 ETS)-中国 CCER-地方 PHCER”三级交易体系，允许跨国企业通过购买中国林业碳汇、海上风电减排量完成 ESG 报告履约。 推出“碳中和资产跨境登记结算平台”，实现碳减排量的跨境确权、清算和融资，解决国际资本参与中国碳市场的合规性障碍。
资本“走出去”： 技术商业化与市场网络拓展	低碳技术装备“打包出海”	<ul style="list-style-type: none"> 以鄂尔多斯“风光氢储车”全产业链、深圳腾讯数字孪生系统为核心，组建“中国零碳技术联盟”，向“一带一路”国家输出“光伏逆变器+储能电池+智能微网”整体解决方案，2030 年前在印尼、智利等国建设 20 个示范园区。 设立“绿色装备出口专项贷款”，对出口零碳园区核心设备的企业提供低息融资，配套出口信用保险覆盖政治、汇率风险。
	绿色金融产品创新输出	<ul style="list-style-type: none"> 发行“跨境碳中和债券”，参照苏州中方财团碳中和债经验，允许境外投资者认购以人民币计价的零碳园区收益债，募集资金用于国内绿电项目建设，同步开放碳配额质押跨境融资，增强人民币在绿色金融领域的国际定价能力。 试点“碳资产跨境证券化”，将深圳、鄂尔多斯等园区的未来绿电收益、碳交易预期收入打包成资产支持债券 (ABS)，面向全球发行。
金融工具创新： 激活碳资产价值闭环	碳衍生品市场培育	<ul style="list-style-type: none"> 依托深圳碳市场试点“碳期货+期权”组合工具，允许企业锁定未来碳价波动风险，降低履约成本。 开发“零碳园区指数期货”，以苏州工业园、鄂尔多斯等园区的碳强度、绿电渗透率等指标为标的，吸引全球对冲基金参与交易，形成中国零碳发展的市场化定价基准。
	绿色信贷产品迭代	<ul style="list-style-type: none"> 推广“碳效贷”“零碳转型专项贷”，依据国内园区目前已有的“低碳节能贷”模式，将企业绿电使用比例、碳减排量纳入授信评估体系，提供利率优惠。

4. 全球治理视角下的中国方案输出

(1) 技术标准互认体系构建

硬联通：技术规范国际化嵌入

- 将中国主导的园区级微网标准（如 GB/T 38969-2020）、建筑光伏一体化（BIPV）技术规范纳入 RCEP（《区域全面经济伙伴关系协定》）绿色贸易协定，推动东盟国家在新建园区中采信中国标准，降低中国企业技术输出成本；
- 联合国际标准化组织（ISO）、国际电工委员会（IEC）等国际组织制定《零碳园区能源系统设计指南》，将鄂尔多斯“源网荷储”一体化、苏州“数字孪生碳管理”等案例纳入国际标准条款的基准参考，提升中国技术在全球产业链中的兼容性。
- 多方发起、参与国际 ILCD 全生命周期数据网络的搭建与发布，通过开放式数据库平台，有助于国际碳足迹数据的相互了解、对比分析和行业研究等工作，为全生命周期评估提供更广泛的一致性和质量保证，并为国内企业及其产品有效应对国际贸易碳壁垒提供重要支撑。

软联通：最佳实践全球推广

- 携联合国工业发展组织（UNIDO）发布《全球零碳园区最佳实践白皮书》，系统总结中国“政策驱动+市场机制+技术集成”模式，将青岛中德生态园被动房技术、北京亦庄智慧园区能源管理系统列为发展中国家参考模板，在非洲、拉美等地区启动“中国标准零碳园区试点”；
- 建立“全球零碳园区标准互认平台”，实现中国 CCER 与欧盟 ETS、美国 VERRA 等国际碳认证体系的等效互认，便利跨国企业全球碳管理（如宝马沈阳生产基地通过中国零碳认证等效满足欧盟碳边境税要求）。

(2) 产能合作新模式探索

“系统集成+本地化运营”输出

- 在中东/北非地区推广“中国风电设备+沙特绿氢工厂+属地化运维团队”（即：中国装备+本地运维）合作范式，例如沙特红海新城项目中，中方提供风电设备、储能系统及数字化管理平台，联合本地企业组建运维团队，既发挥中国技术成本优势（较欧美方案低 20%-30%），又规避地缘政治风险；
- 针对东南亚热带气候，开发“光伏+储能+海水淡化”一体化解决方案，在印尼、泰国建设“零碳工业园”，同步输出鄂尔多斯水资源循环利用技术（工业废水再生率 95%），形成“技术输出-产能落地-生态共建”闭环。

气候援助与市场开拓协同

- 通过南南合作基金、“一带一路”绿色发展国际联盟，为非洲国家提供零碳园区规划设计援助（如埃塞俄比亚的斯亚贝巴工业园），同步推动中国光伏组件、智能微网设备、储能系统等进入当地绿色基建市场，形成援助、贸易与投资的联动效应；
- 设立“全球零碳技术转移中心”，免费向发展中国家开放深圳龙岗氢能电解槽、鄂尔多斯氢储能等技术专利许可，以技术共享换取市场准入，构建“技术朋友圈”。

(3) 全球创新网络共建

分布式研发机制

- 在德国慕尼黑设立“中德零碳技术联合实验室”，聚焦工业余热回收、碳捕捉设备小型化等欧洲关切技术；在新加坡设立“热带气候适配技术中心”，攻关高温高湿环境下的光伏效率提升、储能电池寿命优化等区域特异性难题，打造“本土研发-全球应用”的创新网络；
- 发起“全球零碳园区创新大赛”等形式，邀请国际团队参与中国园区痛点攻关（如雄安新区零碳交通规划），获奖的优质技术将优先在国内示范项目落地，打造开放式创新生态。

国际化人才培养体系

- 与国际能源署（IEA）、世界经济论坛（WEF）合作建立零碳园区专家交流机制、推出“零碳园区全球领导力计划”，每年选派中国园区运营管理者赴丹麦卡伦堡工业园、美国休斯顿能源转型区等国际先进项目参与实操培训，同时接收发展中国家技术人员来华学习中国零碳园区的协同运营经验。
- 依托清华大学、新加坡国立大学等国内外高等学府共建“零碳学院”，开设“绿色金融”“碳资产管理”等国际课程，培养复合型人才，支撑全球零碳转型人才需求。

三、中国零碳园区的范式升级路径

1. 国际经验与中国实践的融合发展

国际零碳园区在建设过程中，凭借技术深耕与机制创新，形成了成熟的发展范式。德国的能源系统深度集成，实现了能源的高效利用与供需平衡；丹麦的工业共生网络，促进了企业间资源的循环利用和协同发展；日本的全技术链政策引导，推动了从技术研发到应用的全流程绿色化；新加坡的热带气候适配智慧管理，为特殊气候条件下的零碳发展提供了范例。这些模式都充分体现了“技术-政策-社会”协同的优势。

中国零碳园区建设则依托自身独特的制度优势、规模化产业集群和数字技术红利，实现了从“试点跟随”到“模式引领”的重要跃迁：鄂尔多斯“风光氢储车”全产业链重构工业脱碳路径，深圳天安云谷“光储直柔”系统有效破解高密度城市能源难题，苏州工业园借助“循环经济+数字孪生”打造产城融合标杆，福建三峡海上风电产业园则在深远海技术上取得突破。这些实践均标志着中国零碳实践从单一技术应用迈向系统化解决方案输出阶段。

2. 中国零碳园区未来发展关键路径

尽管零碳园区建设前景广阔，但在实际推进过程中仍面临诸多挑战：

- **标准体系：**加快推动全国层面的零碳园区标准体系制定，建立统一的建设标准、管理制度和验收机制，以及规范的碳排放核算等关键环节，是破解当前零碳园区建设路径多元、评判标准各异、碳核算边界模糊、节能降碳技术良莠不齐等难题痛点的重要基石。因此，从体制机制入手、打破不利于低碳技术推广应用的壁垒。
- **技术攻坚：**技术发展要从单一设备创新向系统集成转变，例如从单纯的光伏板应用转向“光储直柔+氢储能”的综合能源系统。积极吸收国际上如电转热/电转冷、被动房等可持续技术，并结合中国不同地区的气候与产业特征进行改良和创新，像针对北方地区研发“光伏+储热”供暖系统，为南方湿热地区开发通风隔热技术。同时，依托国内已有的技术优势，如深圳的数字孪生、鄂尔多斯的氢能规模化等，形成“技术引进-改良-输出”的良性循环，不断提升中国在零碳技术领域的国际竞争力。

3. 中国零碳园区的全球意义

中国零碳园区正从“减排载体”向“绿色增长新引擎”升级。深圳前海的碳金融创新，激活了千亿级碳资产，鄂尔多斯零碳产业园吸引宝马、巴斯夫等跨国企业共建绿色供应链，促进了全球产业的绿色升级；福建三峡的技术输出助力东南亚构建“零碳经济带”，推动了区域的可持续发展。

在全球气候治理的关键时期，中国零碳园区的探索实践不仅是解决国内转型难题的重要举措，更是对“人类命运共同体”理念的生动践行。通过持续深化技术创新、完善制度设计、拓展国际合作，中国将零碳园区打造成为全球碳中和的“试验场”与“输出港”，为全球气候危机的解决提供“中国智慧”和“中国方案”，引领全球绿色转型朝着更深层次、更广领域的协同共治方向发展。

The background image shows a complex industrial structure, likely a factory or refinery, with a dense network of metal beams, walkways, and large pipes. The scene is brightly lit, possibly by natural light, creating a high-contrast, somewhat washed-out effect. The overall color palette is dominated by metallic greys and bright whites, with some darker shadows. The text is overlaid on this background, centered horizontally and vertically.

第三章 零碳园区与零碳工厂的 双向赋能

第一节 零碳工厂定位

零碳工厂是工业领域实现碳中和的重要载体，其定位可以从定义、功能和实现路径三个方面进行理解。

在定义上，零碳工厂为“通过技术手段与碳抵消措施实现净零排放的工业生产单元”，其功能包括节能减排、环境友好、提高效率、增强竞争力和引领行业转型。实现路径则涵盖能源效率提升、清洁能源供应、废弃物管理、碳捕集与封存以及产品生命周期管理。

一、零碳园区对零碳工厂的支持

零碳园区提供的基础设施、能源供应、资源循环利用等条件，为零碳工厂的建设和运营创造有利环境。

表 10：零碳园区对零碳工厂的支持

支持领域	具体支持内容	示例或说明
基础设施支持	提供智能化基础设施，包括物联网、智能工厂、智能交通和智能建筑等。	海信江门零碳智慧园区通过能源管理平台实现智慧能源管理。
能源供应支持	构建以可再生能源为主的能源供应体系，整合风能、太阳能、储能和氢能等，并与智能电网结合。	鄂尔多斯零碳产业园 80% 的能源来自风电、光伏和储能。
资源循环利用	促进企业间资源循环利用，如共享余热、余压、废料等。	园区内企业通过产业共生体系实现资源高效利用。
政策与资金支持	提供政策优惠和资金补贴，支持园区内的低碳技术研发和能源设施建设。	江苏南通、常州等地对新建零碳园区给予最高百万元资金补贴。
技术与服务支持	提供科技创业孵化器，支持环保技术研发，并为入驻企业提供综合能源和新能源资产运维服务。	港华智慧能源在工业园区提供多能联供、光伏、储能等综合能源服务。

二、零碳工厂对零碳园区的反哺

零碳工厂作为零碳园区的核心组成部分，对园区整体碳排放的贡献和影响。

1. 直接贡献

零碳工厂通过使用可再生能源（如太阳能、风能、水能等）、优化能源利用效率以及应用低碳技术（如碳捕集与封存技术），能够有效减少生产过程中的温室气体排放。例如，浙江伊利乳业通过建设零碳工厂，已实现 100% 绿电供应。

零碳工厂通常配备分布式能源系统，如光伏发电、风力发电等，这些清洁能源的应用不仅满足了工厂自身的能源需求，还能为园区其他企业提供绿色电力支持，进一步优化园区的能源结构。

2. 间接贡献

零碳工厂可以通过供应链管理，要求上游供应商提供低碳原材料或采用绿色运输方式，同时推动下游企业优化生产工艺，从而带动整个产业链的低碳转型。

零碳工厂在建设过程中积累了丰富的能源管理和碳排放监测经验，这些经验和技術可以通过园区平台分享给其他企业，帮助园区整体提升能效管理水平。

3. 对园区零碳目标的影响

零碳工厂与园区内其他企业和设施的协同作用，推动园区实现零碳目标。

- **能源协同：**零碳工厂通常配备分布式能源系统，如光伏发电、风力发电等，能够实现能源的自给自足甚至向园区其他企业供电。此外，工厂还可以通过余热余压回收技术，将多余的能源供应给园区内的其他设施，优化园区整体的能源利用效率。
- **产业链协同：**零碳工厂可以带动园区内上下游企业共同实现低碳转型。例如，通过供应链管理，要求供应商提供低碳原材料或采用绿色运输方式，同时推动下游企业优化生产工艺。这种产业链协同不仅降低了园区整体的碳排放，还提升了园区的绿色竞争力。
- **碳汇与碳交易协同：**零碳工厂可以通过植树造林、藻类生物反应器等措施增加碳汇。同时，园区作为一个整体，可以参与碳交易市场，通过出售碳减排量或购买碳信用来抵消剩余碳排放。这种机制不仅为园区内的企业提供了经济激励，也推动了园区整体向零碳目标迈进。
- **基础设施协同：**零碳工厂的建设经验和技術可以推广到园区内的其他基础设施建设中，如绿色建筑、交通电动化等。例如，园区内的建筑可以采用节能保温材料，交通工具可以全面电动化，充电设施可以利用工厂的可再生能源。这种协同作用能够提升园区整体的绿色低碳水平。

- **数字化与管理协同：**零碳工厂通过智能化能源管理系统实现能源的高效利用。这些数字化技术可以扩展到整个园区，帮助园区实现精细化管理，减少能源浪费。例如，通过部署智能电表和能源管理系统，园区可以实时监控和优化能源使用。
- **政策与标准协同：**零碳工厂和园区的建设需要政策支持和标准规范。国家和地方政府正在通过制定统一的碳排放核算标准、评价指标体系和政策激励机制，推动零碳工厂和园区的建设。这种政策协同为园区内的企业提供了明确的指导和支持，促进了零碳目标的实现。
- **创新与示范协同：**零碳工厂作为园区内的示范项目，能够为其他企业提供技术和经验支持。通过探索低碳技术、商业模式和管理创新，零碳工厂可以带动园区内更多企业参与低碳转型。

第二节 零碳工厂的案例

一、吉利西安零碳汽车工厂：汽车制造领域的零碳先锋实践

吉利汽车西安零碳工厂位于渭河之滨，是全球首个全架构、全能源、全车系的超级智能工厂，也是国内整车企业中首个获得钛和认证颁发的 I 型零碳工厂五星级证书的工厂。该工厂占地面积广阔，拥有 29.6 万平方米的“花园式”绿色草坪，体现了绿色制造与生态和谐的设计理念。工厂不仅具备高度智能化生产能力，还通过多项创新技术实现了生产全周期的碳中和目标，并且在互联网+、碳中和及智能制造等领域的创新布局，使其荣获“国家级零碳工厂”“国家级绿色工厂”及“国家级高新技术企业”等多项国家级荣誉，成为业内公认的超级智能黑灯工厂。

1. 零碳举措

通过自建 52 兆瓦超级光伏电站，年均发电 4750 万千瓦时，满足工厂 100% 的可再生能源电力需求，减少二氧化碳排放约 2.7 万吨。

工厂充分利用集团尖端工艺及经济技术开发区的优惠政策，打造了一个融合数字化、自动化、智能化和柔性化技术的生产基地。其生产线和制造体系严格遵循欧盟标准，确保产品质量与效率。吉利西安工厂在零碳实践方面采取了多项创新举措，涵盖能源、技术、管理、产品、回收、水资源利用和物流端等多维度。

在生产端，西安超级智能环保工厂通过建设光伏电站和采购国际电力绿证 I-Rec，实现电力碳中和；在技术端，通过涂装余热回收等技术节能改造与管理节能改善；在产品端，通过星越 L 新能源产品的投产，提升能源使用效率，不断降低使用阶段碳排放；在回收端，通过生产者责任延伸试点项目，探索再制造体系建设、材料循环利用等，推动吉利循环经济及材料端碳减排。

在物流端，吉利西安工厂在建设过程中，成功地克服了在技术、建设和管理等方面困难，通过持续的技术创新、全面的规划设计和有效的项目管理，为西安吉利汽车打造出了高效、智能的物流体系。先进的智能物流体系不仅提升了整体生产效率和产品质量，还降低了库存成本和物流风险，优化生产流程，减少了人工干预和错误，提高了协同效率，为企业的可持续发展奠定了基础。

为实现产品全生命周期“零碳”，西安超级智能环保工厂不断探索，通过自身的“零碳”行动影响带动上下游企业，与产业链伙伴共同践行绿色发展理念、履行社会责任，对当地企业能源绿色低碳转型具有积极的示范引领作用。

作为自主品牌领导者和助力“双碳”目标先行者，吉利汽车将可持续发展价值理念贯穿至产品全价值链，率先制定了“以 2020 年为基准年，2025 年实现单车全生命周期碳排放量减少 25% 以上，到 2045 年实现碳中和”的减碳目标。

在 2045 零碳目标下，吉利汽车将继续深化“零碳工厂”建设，有效实现企业、环境、社会协同发展，致力成为全球汽车行业的低碳转型标杆。

2. 减碳成效

吉利西安工厂在减碳方面取得的成效，具体数据如下（（基于吉利汽车整体数据，源于 2024ESG 报告）：

- 通过光伏电站和绿电采购，实现 100% 可再生能源电力使用，年均减少二氧化碳排放 2.7 万吨；
- 2024 年单车生命周期碳排放较 2020 年下降 18%；
- 单车水耗降至 1.6 立方米，远低于行业均值；
- 星越 L（四驱版）单车全生命周期碳排放为 41.2 吨 CO₂e，星越 LHEV（两驱版）为 28.6 吨 CO₂e；
- 制造端碳排放下降，相较于 2020 年，2024 年制造端碳排放密度下降 56%，使用端平均碳排放密度下降 23.3%。

3. 经验总结

吉利西安零碳工厂的成功实践表明，通过技术创新、能源优化和精细化管理，制造业可以实现绿色转型。

- 能源自给自足，通过大规模光伏电站和储能系统，实现能源自给自足，降低对化石能源的依赖。
- 技术创新驱动，采用高效低能耗设备、数字孪生技术、低 VOC 材料等，显著降低能耗和排放。
- 全生命周期碳管理，通过吉碳云平台实现碳排放的实时监控和精准管理，推动全生命周期碳中和。
- 循环经济模式，通过材料循环利用和水资源循环体系，提高资源利用率，减少废弃物产生。
- 政策与市场双重驱动，零碳工厂不仅享政策红利，还通过零碳车型提升市场竞争力，增强品牌溢价。

二、大生零碳工厂：纺织行业绿色转型的标杆实践

大生零碳工厂位于江苏南通，有着 128 年的历史。这座由近代实业家张謇于 1895 年创办的百年工厂，不仅是近代纺织工业的活化石，也在 2024 年以 TÜV 南德认证的“全流程零碳”工厂认证，成为全球纺织行业首个实现运营层面（范围 1+2）碳中和的里程碑项目。

其零碳实践以“三步走”战略推进：2025 年实现运营碳中和，2030 年覆盖供应链碳中和。据大生集团《2024 可持续发展报告》显示，工厂通过光伏扩容与能效改造，年降低能源支出 1200 万元，成本下降率达 32%；同时牵头制定《纺织行业零碳工厂评价标准》草案，计划于 2025 年发布，为行业提供量化减排基准。2024 年入选工信部“零碳工厂领跑者”名单，并被列为江苏省工业碳达峰标杆项目，彰显其行业引领地位。

1. 零碳举措

- **100%可再生能源覆盖：**工厂通过“光伏+储能+绿电采购”组合拳构建零碳能源体系。据大生集团《2024 可持续发展报告》披露，厂区光伏装机容量扩容至 15MW，年发电量超 1800 万度，覆盖工厂 50%用电需求，配套储能系统实现电力稳定供应。2024 年起，工厂通过江苏电力交易中心直购风电绿电，实现剩余 50%用电零碳化，全年可再生能源占比达 100%。这一举措每年可减少标准煤消耗约 2100 吨，减排二氧化碳 1.2 万吨。

- **工艺深度脱碳：**在生产工艺端，工厂以技术创新推动绿色转型

无水染色技术规模化应用：引入超临界 CO₂染色设备，覆盖 30%产能，以二氧化碳代替水作为染色介质，单吨布匹节水率达 100%，蒸汽消耗降低 40%。

废热回收升级：部署新型热泵系统，将余热利用率从 50%提升至 75%，年减少标准煤消耗 500 吨。

碳抵消闭环构建：投资江苏省滨海湿地修复项目，2000 亩红树林每年捕获 5000 吨 CO₂，形成“生产-减排-生态修复”闭环。

- **纺织业首套“光储染”智能系统：**工厂自主研发的“光储染”系统，集成 15MW 光伏、储能装置与染色工艺，通过 AI 算法实时优化能源分配。2024 年该系统获国家绿色制造示范项目认证，实测显示其可使光伏发电自用率提升至 85%，减少电网依赖度 30%。

- **生物基助剂替代：**联合科研机构开发的玉米淀粉衍生物助剂已进入中试阶段，实验室数据显示其可使染整环节化学品使用量减少 20%，对应碳排放降低 18%。该技术计划于 2026 年全面推广。

2. 减碳成效

- 范围 1+2（直接+间接排放）：通过光伏与绿电实现年减排 1.2 万吨 CO₂，获 TÜV 南德认证；
- 范围 3（供应链运输）：电动化改造使运输环节年减排 3000 吨 CO₂（内部碳核算）；
- 全生命周期（工艺减排）：2024 年无水染色经 SGS 认证，年减排 8000 吨 CO₂，较基准年下降 67%。
- 剩余排放通过湿地碳汇实现 100%中和，形成“零碳工厂”闭环。

3. 经验总结

- “三通模式”引领行业：工厂以“能源端光伏+储能+绿电采购、生产端工艺革新+数字化能控、生态端碳汇+循环利用”构建转型范式。2024 年，其经验被写入工信部《纺织行业碳中和实施指南》，成为行业首个可复制标杆。

- 行业辐射效应：作为全球纺织零碳转型的“中国方案”，大生模式已产生显著辐射效应。

牵头制定行业首个零碳工厂评价标准，推动产业链上下游协同减排；

吸引 23 家国内纺织企业实地考察，技术输出至东南亚纺织基地；

2025 年获评江苏省工业碳达峰标杆项目，相关经验被纳入工信部“绿色制造工程师”培训教材。

从百年老厂到零碳先锋，大生工厂以每分钟 12.6 千瓦时的绿电消纳量、每米布匹 0.35 千克的碳足迹，重新定义纺织制造的绿色边界。其实践印证了传统产业低碳转型的可行性，更为全球纺织业应对气候变化提供“中国样本”。

三、宁德时代宜宾基地：从绿色制造到全链零碳的产业革命

宁德时代宜宾基地坐落于四川省宜宾市三江新区，作为全球十大动力电池生产基地之一，其规划占地超 5000 亩，是西南地区新能源产业链的核心枢纽。根据 2023 年企业年报披露，该基地预计 2025 年实现年产能 300GWh，占据宁德时代全球总产能的 40%，届时将带动当地就业超 1.5 万人，并吸引超过 100 家上下游配套企业聚集，形成千亿级动力电池产业集群。这一战略布局得到了地方政府强力支持，宜宾市经信局在《宜宾动力电池产业集群规划（2025）》中明确将其定位为“成渝双城经济圈绿色制造标杆”。

宜宾基地的低碳竞争力源于独特资源禀赋：依托长江黄金水道与成渝双城经济圈枢纽地位，其物流效率较内陆城市提升 30%；更关键的是，宜宾水电资源丰富——截至 2025 年，全市水电装机容量突破 2000 万千瓦（全国第三），绿电占比超 80%，确保工厂 100% 使用清洁电力。这一优势被新华社在《成渝双城经济圈产业协同发展报告》中列为“西南工业绿色转型的典范”。

1. 零碳举措

— 能源结构转型：工厂通过“绿电全覆盖+分布式储能”双轮驱动实现零碳能源供给

绿电供应：2024 年已实现 100% 绿电消纳，全年外购绿电超 10 亿度，并通过全国绿电交易市场累计购买绿证 12 万张（2024Q3 数据），相当于抵消碳排放约 80 万吨。

分布式能源系统：新增 80MW 光伏电站（累计 130MW 装机），搭配 30MWh 液流电池储能系统，使厂区微电网自给率突破 60%。这一创新被四川省能源局纳入《分布式光伏建设指南》，成为区域能源转型样板。

— 生产工艺升级：制造环节的低碳革新体现在两项关键技术突破

零碳产线改造：第四代高镍三元电池产线采用第三代半导体加热技术，单位能耗较 2023 年下降 25%，碳排放强度降低 30%，相关技术已通过中国电池工业协会认证。

水回用系统：通过“膜处理+反渗透”工艺，工业用水重复利用率达 99.2%，废水排放量缩减至 2023

年的 1/3，节水效能领跑行业。国际水务协会（IWA）在《2025 工业水管理白皮书》中将此列为“中国智造标杆案例”。

— 循环经济体系：构建“生产-回收-再生”闭环

电池回收网络：建成覆盖西南、华南、华东的 3 大区域性回收中心，2024 年退役电池回收率已达 92%，材料再生利用率突破 88%（2024 白皮书数据）。

再生材料应用：正极材料中镍钴锰回收料占比提升至 30%，负极石墨再生利用率达 40%，每块电池碳足迹较传统工艺减少 1.2 吨（基于 UL 9540 认证）。

2. 减碳成效

截至 2024 年底，工厂较 2023 年基准值取得显著减排进展。

表 11：宁德时代宜宾基地减碳成效

指标	2023 年基准值	2025 年目标值	降幅/贡献度	数据来源
单位产值碳排放强度	12.5 tCO ₂ /亿元	7.1 tCO ₂ /亿元	↓ 43.2%	宁德时代 ESG 报告（2023/2024）
绿电使用比例	85%	100%	↑ 17.6%	四川省电力交易中心结算数据
工业余热利用率	30%	85%	↑ 183%	中国节能协会《工业余热利用报告》
年减碳量	32 万吨	68 万吨	↑ 112.5%	全球碳管理平台 Persefoni 核算

3. 经验总结

— 政企协同创新：工厂零碳转型获政策与资金双重赋能

享受四川省“零碳产业园”专项补贴 5.2 亿元，绿电配额较传统企业多倾斜 15%。

通过“川渝电力互保”机制，2024 年跨省外购绿电 12 亿度，保障供应链绿电稳定性。

— 全链条零碳管理

供应商赋能：设立 2 亿元“零碳伙伴基金”，217 家供应商完成绿电改造，带动产业链年减碳 132 万吨。

国际认证：产品获 UL 9540 储能系统碳足迹认证，助力客户满足欧盟《新电池法规》碳关税要求。

— **技术开源共享**

牵头组建“中国动力电池零碳联盟”，共享 213 项专利技术，推动行业统一碳核算标准。
与特斯拉共建的“全球电池护照”平台，实现跨国碳数据实时互认，覆盖供应链 80% 关键节点。

四、海尔智家青岛再循环互联工厂：全球首个“灯塔+零碳”双认证的循环经济超级工厂

海尔智家青岛再循环互联工厂坐落于青岛市黄岛区，是全球家电行业首个同时通过“灯塔工厂”与“零碳园区”双认证的循环经济标杆项目。该工厂规划占地 1500 亩，2025 年设计年处理废旧家电能力达 300 万台，再生材料年产能超 50 万吨，覆盖冰箱、洗衣机、空调等全品类拆解。据海尔智家《2023 可持续发展报告》披露，工厂累计投资超 50 亿元，带动上下游循环经济产业链企业超 200 家，形成“社区回收-智能拆解-材料再生-产品制造”全链路闭环。青岛市发改委在《循环经济产业规划（2025）》中将其定位为“中国北方循环经济产业核心枢纽”，助力区域绿色低碳转型。

工厂依托青岛港港口物流网络与清洁能源布局，构建双重竞争优势：

- **物流降本增效**：通过青岛港海运枢纽，再生材料辐射华北、华东市场，年运输成本降低 15%；
- **绿电直供体系**：整合厂区周边规划的 800MW 海上风电资源（一期 300MW 已并网），绿电直供比例达 90%，年减碳量提升至 28 万吨（青岛西海岸新区管委会《绿色低碳港口建设方案》）。

1. 零碳举措

- **能源结构深度转型**：工厂通过“海上风电+屋顶光伏+液流储能”多能互补系统实现零碳能源供给。
绿电全覆盖：2025 年实现 100% 绿电消纳，其中海上风电年发电量 1.2 亿度，屋顶光伏新增 15MW 装机，配套 5MWh 液流电池储能系统，峰谷电价套利年收益达 300 万元；
储能调峰增效：通过储能系统平衡电网负荷，投资回报周期缩短至 6 年。
- **低碳生产工艺革新**：以技术创新驱动资源高效循环利用。
AI 无废拆解：部署 50 台自主研发的 AIoT 拆解机器人，金属回收率提升至 98%，塑料分选纯度达 99.5%，危险废弃物产生量减少 90%；
水闭环系统：采用“膜生物反应器（MBR）+反渗透”工艺，工业废水循环利用率达 99.3%，年节水 12 万吨，获中国家用电器研究院技术认证。

— **循环经济生态构建**：打造覆盖全生命周期的循环网络

逆向物流革命：建成青岛市 200 个智能回收站点，旧家电回收成本降低 40%，用户参与率提升至 85%，年回收量突破 50 万台；
再生材料增值：工厂生产的再生塑料颗粒已应用于 20% 的新家电产品，碳排放较原生塑料降低 60%，获中国物资再生协会“绿色再生”认证。

— **零碳特色技术矩阵**：智能拆解与资源化

机器人拆解军团：AIoT 拆解机器人上岗，效率较人工提升 300%，清华大学环境学院认证其技术领先性；
塑料热解闭环：混合塑料经热解转化为燃油或化工原料，实现“塑料-燃油-塑料”闭环，碳足迹降 75%。

— **智能制造中枢**：

数字孪生优化：实时数据映射优化生产排程，设备综合能效提升 22%，年度节电 1.2 亿度；
5G 边缘计算：产线能耗监测精度达 99.9%，异常响应时间缩短至 10 秒。

— **生态固碳创新**：

生物炭封存：利用园林废弃物制备生物炭，年封存 CO₂ 5000 吨，并用于胶州湾盐碱地改良；
红树林湿地修复：投资 2000 万元修复胶州湾湿地 1000 亩，年固碳量 8000 吨。

2. 减碳成效

表 12：海尔智家青岛再循环互联工厂减碳成效

核心指标	2023 年基准	2025 年目标	降幅/贡献度	认证机构
单位产值碳排放强度	18.6 tCO ₂ /亿元	8.3 tCO ₂ /亿元	↓ 55.4%	海尔智家 ESG 报告（2024）
再生材料使用率	15%	20%	↑ 33%	中国物资再生协会认证
工业余热利用率	25%	80%	↑ 220%	国家节能中心《工业节能评估》
年减碳总量	18 万吨	45 万吨	↑ 150%	全球碳管理平台 Persefoni 核算

The background image shows a complex industrial structure, likely a refinery or chemical plant. It features a dense network of metal beams, walkways, and large cylindrical tanks. In the foreground, several large, horizontal pipes with insulation are visible, connected by various fittings and elbows. The overall scene is brightly lit, suggesting an outdoor or well-lit indoor environment.

第四章 发展挑战与未来展望

作为双碳目标核心抓手，零碳工业园区建设已获中央经济工作会议重点部署，本年度将着力推进单位 GDP 能耗降低 3% 约束性目标实现，建立健全碳排放双控制度，深化碳交易市场建设，并加速推进新能源基地规模化发展及煤电机组低碳化改造进程

第一节 零碳园区面临挑战

尽管零碳园区建设前景广阔，但在实际推进过程中仍面临诸多挑战。

- **技术瓶颈：**部分关键低碳技术尚未完全成熟。大规模储能技术、氢能应用技术等仍处于示范阶段，成本较高。光伏与风力发电存在昼夜供电峰谷差和供电稳定性不足的问题，需要优化装机结构形成互补缓解电压波动和电网负载压力。
- **资金压力：**初期投资大、回报周期长。据测算，建设一个零碳园区平均需要增加 20%-30% 的初始投资。虽然长期看能节省能源成本，但很多中小企业难以承受前期投入。
- **管理难度：**需要打破传统管理模式。零碳园区要求企业改变原有的生产方式和用能习惯，这对管理提出了更高要求。
- **标准缺失：**当前我国零碳园区标准化体系存在系统性短板，突出表现为核算方法学、技术规范与认证机制三大核心要素尚未形成统一制度体系框架，也未实现有机衔接。目前各地评价指标体系不统一。从碳排放核算方法到减排效果评估，都缺乏国家标准，给跨区域比较和经验推广带来困难。

当前零碳园区发展仍面临技术成本高、标准不统一等挑战，但政策已明确构建示范体系与碳足迹认证制度。随着更多园区加入转型行列，清洁高效的产业新图景正在形成。这不仅是中国兑现气候承诺的关键路径，更为高质量发展注入绿色动能，通过激活城市社区潜力，为未来世代构建可持续的生存空间。

第二节 零碳园区转型的战略机遇

零碳园区建设作为产业体系现代化升级的核心载体，在推进经济高质量发展进程中具有战略性地位。作为区域经济主阵地和工业碳排放主体，其低碳转型成效直接关乎“双碳”目标的实现进程。构建清洁能源替代体系与数字化能效管理平台，可有效驱动产业发展模式实现从资源依赖型向技术驱动型的根本转变。

当前转型进程面临三大系统性挑战：其一，关键核心技术尚未实现全面突破，可再生能源消纳仍面临成本控制与电网稳定性双重约束；其二，标准化体系存在结构性缺失，碳排放核算方法学与项目认证规范亟待完善；其三，项目全生命周期资金平衡机制尚未形成，制约市场主体参与积极性。

破解转型困局需构建多维度协同创新体系。政府层面应加快健全碳计量监测、技术评估认证等基础制度框架，通过税收优惠、专项补贴等政策工具引导社会资本有序参与。企业主体需联合科研院所重点攻关分布式储能、柔性负荷调控等关键技术，创新园区级绿电直供与碳资产开发模式。金融机构应深化绿色金融产品创新，探索基础设施 REITs、碳收益权质押等融资工具，建立风险共担收益共享机制。通过构建“政策支持、技术攻关、资本赋能”三位一体的协同推进机制，方能突破转型瓶颈，实现环境效益与经济效益的协同增益。

1. “双碳”背景下零碳运营的协同增效

“双碳”目标驱动下，AI 技术正成为零碳园区建设的关键支撑。通过整合清洁能源与智能管理系统，AI 能动态平衡园区碳排放与碳吸收，实现能效优化与减排目标。

智能算力中心的绿色转型与零碳实践

权威统计数据显示，美国数据中心能耗总量已从 2014 年的 700 亿千瓦时（占全国能源消费总量 1.8%）显著攀升至 2021 年的 2000 亿千瓦时（占比突破 5%）。当前人工智能数据中心单体规模普遍达到 10 万平方米量级，配置百万级计算核心集群，其全球规模化部署态势已形成显著的能源消耗压力。这一现象深刻揭示了智能技术体系在零碳运营目标中的双重属性——既作为减排技术解决方案提供方，又作为能源效率优化重点对象。

在碳中和战略框架下，零碳示范园区通过可再生能源体系与人工智能技术深度融合实现碳中和目标。依据 2024 年颁布实施的《数据中心绿色低碳发展专项行动计划》规划要求，至 2025 年需实现数据中心平均电能利用效率（PUE）降至 1.5 以下，可再生能源消费占比年均提升 10% 的约束性指标。

作为高耗能基础设施代表，智能计算中心正沿着三大核心路径推进绿色转型：

- 首要路径在于清洁能源系统升级，典型案例为内蒙古乌兰察布智算中心创新应用风电光伏直供+熔盐储能技术矩阵，实现 85% 的绿电覆盖率；
- 其次聚焦能效管理创新，通过部署浸没式液冷机组与余热梯级回收系统，使年均 PUE 优化至 1.15 行业领先水平；
- 第三项突破体现在智能调度领域，依托动态负载均衡算法实现计算单元智能休眠机制，促使算力资源利用率提升 40 个百分点。

政策规制层面，通过建立绿色电力交易配额制度、实施差异化碳税优惠政策等市场化机制，系统引导智算中心构建覆盖规划、建设、运营全生命周期的碳足迹管理体系。值得关注的是，2024年浙江千岛湖数据中心已率先实现运营阶段零碳排放目标，为行业树立了技术创新与生态协同发展的转型范式。

绿色电力驱动与微电网技术创新

我国西部地区充分发挥风光资源禀赋优势，创新构建“风光储充一体化与算力中心协同运行”的新型产业模式。青海柴达木清洁能源示范基地成功建成全球首个100%绿色电力供应的万卡级算力中心，其电网碳排放因子降至0.095千克/千瓦时（较全国平均水平0.61千克/千瓦时显著优化），实现碳减排效率提升85%。通过微电网技术的应用，输电损耗有效降低，较传统高压输电模式总体成本压缩15%，形成显著经济效益。

绿氢备用电源系统与边缘计算技术的协同应用成为行业创新突破点。甘肃庆阳智能计算集群首创“风光制氢耦合边缘节点”的复合型架构，其电解水制氢系统在弃风弃光时段实现储能功能，并经由燃料电池为边缘计算节点提供清洁电力，成功将本地绿色能源消纳率提升至92%。宁夏中卫人工智能试验区率先部署算力动态迁移网络，通过实时监测区域电网碳排放强度，智能化调度计算任务负载，在绿电充裕区域优先部署算力需求，实现全系统碳流强度同比下降37%。政策层面同步推进算力碳效码管理制度，对采用创新减碳技术的智能计算中心实施电价补贴政策。截至2024年试点阶段，相关项目已带动绿色电力交易规模同比增长120%，形成技术创新与市场机制协同驱动的良好发展格局。

能效革命与技术创新路径研究

- **制冷技术革新：**在制冷技术领域，行业正经历从传统风冷模式向液冷技术体系的全面转型，具体表现为冷板式与浸没式解决方案的规模化应用。典型案例包括：浦发银行黎明数据中心率先应用溴化锂制冷与LNG余冷协同技术；中国移动呼和浩特数据中心通过间接蒸发冷却系统实现年均PUE值降至1.15以下的突破性成果。
- **智能能源管理：**新型能源管理系统已实现光伏发电与储能装置的智能耦合，形成昼夜供电动态平衡机制。以青海绿色能源项目为代表，成功构建日间光伏直供、夜间储能调度的新型电力供给模式，有效提升可再生能源利用率。
- **余热循环体系：**工业余热回收技术取得重大进展，典型应用场景包括将垃圾焚烧发电厂余热转化为制冷能源。张北智能计算中心依托12EFLOPS算力基础设施，创新实现余热回收系统与AI大模型训练集群的能源协同，开创高密度算力与绿色能源深度整合的新范式。

未来智能算力中心绿色发展将聚焦三大核心方向：

- 首先，数字孪生平台与区块链技术的深度融合，构建碳排放三维可视化监测体系及绿电溯源可信机制；
- 其次，新型能源技术突破方面，钙钛矿光伏组件转换效率提升与固态储氢系统的工程化应用取得实质性进展，深圳鹏城云脑III项目已部署钠离子电池梯次利用示范工程；
- 最后，欧盟主导的“气候中性数据中心2030”计划明确指出，构建跨境绿电交易网络与AI碳流优化算法体系将成为关键路径。这标志着算力基础设施正从被动减排模式向主动构建负碳价值链的战略转型，为数字经济发展奠定可持续的绿色基础设施根基。

产业协同与政策赋能

“东数西算”工程推动智算中心西迁，形成绿色产业集群。中国电信青海大数据中心年减碳30万吨，榆林项目试点氢储能技术实现零碳循环。政策层面加速碳市场建设，2024年目标实现运营碳中和，2040年供应链净零排放。

当前智算中心电费占比达总成本1/3，西迁可降本50%。未来发展方向聚焦PUE优化、新型储能应用和综合能源管理，推动数字经济与双碳目标协同发展。

未来智能算力中心的绿色革命将聚焦技术融合与系统重构。数字孪生平台正实现碳排放实时三维可视化，区块链技术确保绿电溯源可信度。新型钙钛矿光伏组件与固态储氢系统突破能源转换瓶颈，深圳鹏城云脑III已部署钠离子电池梯次利用方案。欧盟启动的“气候中性数据中心2030”计划揭示，全球产业协同将成为关键——通过跨境绿电交易网络与AI碳流优化算法，构建跨洲际的弹性算力生态。这标志着算力基础设施正从被动减排转向主动构建负碳价值链，为数字经济铺设真正的绿色基座。

2. 零碳园区清洁能源系统集成方案

清洁能源系统集成方案的组成包括以下元素：

- **光伏能源系统：**实施屋顶光伏与地面光伏矩阵化部署，构建光储协同系统，推进建筑光伏一体化（BIPV）技术研发与产业化应用；
- **风能开发体系：**建立风资源精细化评估模型，研发低风速高效风机与生态友好型机组，构建风光协同发电矩阵；

- **水能综合利用：**开发微型水电梯级利用系统，配套建设流域生态补偿机制与水力储能设施；
- **氢能全产业链：**打造“绿电制氢-高压储运-多元应用”产业闭环，重点开展质子交换膜电解水制氢技术攻关；
- **复合储能系统：**构建锂电池（短时高功率）+全钒液流电池（长时大规模）+飞轮储能（高频调节）的梯级储能体系。

系统集成创新体系

零碳园区基于构建基于数字孪生技术的源网荷储协同管控平台，部署智能能源路由装置实现多能流动态耦合。重点研发多能流协同优化算法，创新虚拟电厂集群调度技术，建立弹性自适应配电网系统。配套构建分布式能源交易机制，运用区块链智能合约实现绿证全生命周期追溯，形成“物理系统-数字平台-市场机制”三位一体驱动架构。通过时空能量互补、多能联供优化、能源梯级利用等技术路径，最终形成“生产-传输-消费-再生”闭环能源生态系统，实现清洁能源综合利用率提升至85%以上，园区年碳排放强度降低60%，达成能源自组织平衡与生态效益协同优化的战略目标。

智能支撑体系架构

零碳园区通过智能微电网系统构建，及“源网荷储”多能协同技术实现动态能量平衡，依托数字孪生平台实施全域能源流实时仿真与优化调度。负荷侧配置虚拟电厂系统实现分布式资源聚合，园区全域部署边缘计算节点及5G物联感知终端，建立毫秒级实时功率预测与自适应调控机制。用户侧搭建人工智能驱动的能效管理平台，运用负荷特征解析技术实现柔性可调资源精准匹配。创新研发建筑光储直柔一体化能源管控系统，耦合需求侧响应机制形成双向智能互动能力。

安全体系方面，构建基于深度强化学习的网络空间安全防御系统，同步开发氢电耦合能源系统故障自愈仿真模型。应用能源基因图谱技术，建立全生命周期设备碳足迹追踪体系。目前该技术体系已在苏州工业园区实证平台完成部署验证，实现园区能源自供给率92%的运营指标，通过峰谷电价套利机制创造年度经济收益逾3000万元，形成涵盖技术创新、产业应用与标准规范的三维一体零碳发展范式。

技术集成路径

路径旨在推动零碳园区向“能源-产业-城市”三元融合体系转型升级。通过构建数字孪生城市操作系统，实现能源流、交通流与建筑流的多维耦合，形成智能化能源社区单元。创新性开发“光伏公路+动态无线

充电”的交通供能体系，研制建筑围护结构相变储能材料，构建城市级虚拟电厂资源聚合平台。同步实施工业余压与数据中心废热的跨领域梯级利用，建立基于人工智能算法的区域综合能源服务站。该技术体系已形成“零碳工厂-智慧社区-生态公园”三位一体的模块化解决方案，并于粤港澳大湾区建成全球首个净产能示范园区，实现年反向供电能力12亿千瓦时，开创城市级负碳排放系统范式。

3. 碳中和综合治理体系与实施路径

智慧能源优化体系

体系致力于构建多能互补型智慧能源优化平台，基于智能算法实现能源供需动态平衡优化。通过部署物联网感知终端网络，建立建筑与工业设备能耗实时监测系统与能效精准诊断平台，形成节能潜力智能识别机制。同步构建数字孪生能源系统模型，整合气象大数据与生产调度数据实施负荷预测，推进源网荷储协同优化工程。重点实施工业园区与城市微网示范性工程，依托边缘计算节点构建分布式能源智能调度体系。运用大数据分析技术建立用能设备全生命周期碳足迹追踪系统，创新开发基于区块链技术的绿色证书交易平台，形成“监测-诊断-优化-验证”的全流程闭环管理机制，确保能耗强度与碳排放总量控制目标。

双核驱动碳治理架构

依托区块链技术构建覆盖全生命周期的碳足迹追踪系统，实现对范畴一至范畴三排放源的精准计量与全链路溯源管理。运用机器学习算法构建碳汇资源智能匹配模型，形成“排放监测-抵消方案-交易执行”的闭环管理机制。同步构建“技术-市场-政策”三位一体的碳治理生态系统，打造碳资产智能管控平台，集成动态排放因子数据库与MRV核证算法库，实现碳流全要素可视化管控。

研发碳关税模拟推演系统，通过国际贸易数据与气候政策情景的深度耦合分析，为企业提供碳壁垒预警及合规应对策略。强化人工智能辅助决策功能，采用蒙特卡洛模拟技术预测不同减排路径的技术经济性，生成多目标优化解决方案。构建政企协同的碳治理数字孪生体系，实时映射区域碳代谢网络，支撑碳预算的动态分解与弹性调控机制，最终形成具备自适应调节能力的智慧化碳治理范式。

新型电力系统建设

为强化多体系协同效能，应着力构建跨领域数据融通平台，依托虚拟电厂技术实现分布式能源资源的集约化运营及市场化交易。构建基于人工智能技术的微电网智能调控平台，集成可再生能源发电预测系统与储能设备自适应调度机制，全面提升区域供电保障能力。运用5G通信与人工智能物联网技术，实现能源流、

碳流与信息流的多流融合贯通。重点突破碳-能耦合优化算法核心技术，在电力需求侧实施碳约束智能控制模块，实现生产调度系统与碳排放配额机制的动态匹配。探索构建基于隐私计算技术的碳治理联邦学习平台，建立跨企业数据协同建模机制。同步研制碳治理能力成熟度评估标准体系，开发涵盖“技术创新指数-管理效能系数-生态价值当量”的三维立体化评估指标体系，形成可量化、可追溯的碳中和绩效优化方案。通过数字孪生系统与实体能源系统的双向智能交互，最终构建具备弹性响应机制、多要素协同优化的碳中和“技术-经济-社会”复合生态系统。

数字化仿真决策平台

构建高精度三维可视化数字孪生园区模型，精准模拟能源与物质流动轨迹，解析碳排放传导机理，实现规划方案的多维度情景仿真推演与动态效能验证，为碳减排策略的持续迭代优化提供科学决策支撑。在深化数字孪生与实体系统融合进程中，需构建跨时空尺度的碳-能耦合仿真引擎系统，通过增强现实技术实现碳排放热力分布与能源流态的三维动态叠加呈现，研发基于深度强化学习的多目标协同优化算法，在确保经济运行效率的前提下智能生成碳约束条件下的全局最优解。创新部署边缘智能物联网关集群，实现园区级碳能数据的实时联邦计算与分布式协同决策。重点攻克时空关联建模技术，建立全要素碳排放溯源图谱与智能预警预测模型，融合量子计算加速的蒙特卡洛模拟技术，实现万亿级情景空间的分钟级高速推演。同步构建碳治理知识图谱体系，依托自然语言处理技术自动生成动态优化策略集，形成人机协同的智能决策中枢系统，最终构建具备自主进化能力的碳中和数字生态系统。

产业协同循环体系构建

构建基于物联网技术的资源全生命周期溯源管理体系，建立跨企业能源梯级利用与物质循环网络基础设施。重点推进工业余热回收系统与副产品协同利用的工业共生网络建设，全面提升资源循环利用效率。创新应用区块链技术与人机智能算法，构建动态物料平衡优化模型，实现产业链碳代谢路径的实时监测与智能调控。

依托工业互联网平台架构，深度整合碳效码智能算法系统，构建生产排程与碳配额动态匹配机制。运用数字孪生技术建立区域物质流耦合仿真模型，绘制废弃物资源化潜力三维图谱，部署基于智能合约的逆向供应链智能管理系统。重点打造园区级碳能协同智慧控制中枢，集成全生命周期评价（LCA）数据库与循环经济指标体系，应用深度强化学习算法生成多主体协同减排优化方案。

同步建立碳循环经济标准化认证体系，创新性融合碳汇交易机制与绿色金融工具组合，构建“资源-产品-再生资源”的零碳闭环生态系统。通过建立产业生态碳足迹追踪平台与绿色信用评价机制，推动产业链深度脱碳进程与绿色价值链重构，形成具有国际示范效应的循环经济发展新模式。

智慧治理中枢平台建设

智慧治理中枢平台建设旨在构建集成化碳能协同管理操作系统，建立覆盖能源生产、碳排放及产业运营全要素的数字中台系统。通过标准化 API 数据接口规范实现政府监管平台与企业信息系统间的数据互联互通，构建多方主体协同参与的碳治理机制。平台集成碳能耦合数字孪生引擎，基于知识图谱技术实现跨领域数据的语义级关联，构建三维动态碳流模拟沙盘系统。

创新应用群体智能优化算法，实时生成多主体协同减排优化方案，通过智能合约技术实现减排方案的自动触发与执行。部署基于量子加密技术的数据湖基础设施，实现政府监管链、企业 ERP 系统及第三方核查数据的可信数据融通。构建碳治理神经中枢系统，集成全生命周期评估数据库与人工智能预测模型，动态优化区域碳配额分配策略。

通过虚实交互界面实现碳壁垒穿透式分析，同步联动碳交易市场与绿色电力证书系统形成市场化价格传导机制。构建碳代谢数字孪生推演舱，支持百亿级变量规模的实时仿真推演，精准识别产业链关键减碳瓶颈环节。最终建成“数据驱动-算法决策-智能执行”三位一体的碳治理超级大脑系统，实现治理粒度原子级穿透与响应速度毫秒级跃升的突破性进展。

4. 标准化建设面临系统性挑战

现行标准碎片化问题

当前我国在低碳标准体系建设中存在以下突出问题：一是技术标准与管理标准存在结构性失衡，碳排放核算体系尚未建立统一框架；二是跨区域标准互认机制缺失，典型如 GB50378-2019《绿色建筑评价标准》与零能耗建筑标准在技术指标层面存在系统性冲突；三是部门间标准制定权责交叉导致制度性摩擦，以建筑领域为例，住房和城乡建设部颁布的《近零能耗建筑技术标准》与国家能源局制定的《零碳电力系统技术规范》，在可再生能源消纳比例关键指标上存在 15% 的基准值差异，直接造成园区建筑能源系统设计出现“双轨并行”现象。据权威统计数据显示，涉及多部门管辖的 28 项零碳相关标准中，63% 存在技术参数冲突问题，该矛盾在交通、制造等跨行业领域表现尤为显著。

针对标准碎片化问题，急需制度予以必要优化：第一，构建标准动态调适机制，依托跨部委标准化技术委员会，重点破解标准体系中的“接口障碍”；第二，运用区块链技术搭建标准协同管理平台，实现标准版本迭代的数字化联动，确保标准更新过程中的数据可追溯性和决策协同性；第三，建立标准冲突预警与协调机制，通过设立行业标准兼容性指数，定期开展多维度标准适配性评估。

执行机制薄弱

标准化建设工作面临系统性治理挑战，主要表现为三大核心问题：其一，制度执行机制效能不足。现行标准实施保障体系存在结构性缺陷，动态评估指标体系与配套实施细则尚未健全，监管机制缺位导致企业执行标准存在显著主观随意性。据调研数据统计，产业园区企业标准执行合规率仅为 58.6%，碳排放监测数据异常率高达 26.3%。其二，技术监管手段相对滞后。现行监管模式仍主要依赖人工台账核查，智能化传感设备覆盖率仅达 38.7%，且存在区域性执行标准差异，地方生态环境部门与经信部门监管标准协调性不足。其三，制度约束效力薄弱。企业违规成本与守法收益尚未形成有效杠杆，标准执行激励机制存在明显短板。

鉴于此，建议实施四项系统性改革措施：第一，构建企业碳管理信用评级体系，将环境信用纳入金融征信系统；第二，在钢铁、化工等重点行业全面部署区块链存证式智能监测终端，实现全流程数据可追溯；第三，强化监管执法力度，将年度专项检查频次提升至欧盟现行标准的 150%，建立跨部门联合执法机制；第四，完善标准执行激励约束体系，对连续三年达标企业实施增值税即征即退政策，对数据造假行为实施市场准入限制等联合惩戒措施，通过制度刚性约束提升标准执行效能。

标准体系与产业实践适配性不足

现行标准体系与产业技术迭代存在显著滞后性，难以适配实际生产场景的迭代需求，尤其在氢能储运装备、碳捕集与封存 (CCUS) 等战略性新兴产业领域，标准制定周期较技术成熟曲线普遍滞后 24-36 个月。企业标准化建设存在形式化倾向问题，据行业调研数据显示，76%的制造企业反映现行标准难以有效匹配柔性生产系统、智能运维平台等新型低碳化应用场景，致使 29%的技改项目面临标准缺失的合规性风险。建议构建“产业需求-标准供给”动态响应机制，依托国家级新区布局产业技术标准创新联合实验室，建立“技术研发-标准预研-应用验证”全链条协同创新平台。同步开发重点行业标准适用性评价指标体系，运用数字孪生技术构建标准实施效能仿真系统，实现标准体系与产业升级的耦合并进。

5. 技术资金瓶颈

园区低碳化改造面临清洁能源替代、碳捕集技术突破及智能电网升级等多维度的技术-资金复合型挑战，形成转型进程中的关键阻滞点。

传统估值体系与低碳转型需求的结构性矛盾

现行估值框架在量化低碳技术环境效益及长期收益维度存在显著局限性，导致金融机构在零碳项目评估中出现系统性估值偏差。现有评价机制过度聚焦短期财务回报指标，未能有效纳入碳资产增值预期与气候风险管理溢价，致使重资产型减排技术面临结构性融资缺口。亟待构建融合碳成本内生生化机制、技术成熟度动态评估及环境社会效益多维参数的复合型估值模型，并通过绿色金融工具创新与碳市场定价机制实现资产价值重构。然而，技术研发环节的高额沉没成本特征叠加商业化进程的长周期属性，仍对项目全生命周期的资金可持续性构成严峻考验。

产业链协同脱碳

园区低碳化改造面临核心技术研发投入不足与绿色金融支持体系不健全的双重制约。清洁能源替代、碳捕集封存等关键技术的产业化应用仍存在显著成本障碍，同时 ESG 投资评估机制与碳金融产品创新滞后，导致转型项目融资渠道受限

- **碳足迹管理复杂化：**上下游企业转型进度差异导致碳排放核算边界模糊，行业间碳核算标准不统一与数据孤岛现象，严重制约供应链碳足迹的精准计量。
- **协同效能制约：**中小企业受制于技术迭代成本高企与数字化能力薄弱等现实约束，难以匹配核心企业减排标准，形成全链条碳排放管理的协同。
- **系统性构建动态碳追踪机制：**破解上述困局需依托工业互联网平台构建动态碳追踪机制，通过建立跨行业碳标签互认体系与供应链奖惩规则，重构产业链价值分配机制。但当前面临标准体系缺失和权属界定不清的两大制度性障碍。

数据失真风险

当前碳数据治理体系面临双重挑战：一是在技术资金层面存在系统性制约，二是在数据完整性方面存在结构性风险。

- 在数据质量维度，系统性数据失真风险突出，主要体现为自测数据造假、检测报告篡改及虚假样品送检等违规行为。现有监管框架因碳核算边界界定模糊、核查技术手段迭代滞后等问题，难以有效穿透企业级数据壁垒。市场主体在利益驱动下实施的选择性信息披露与算法参数操纵行为，导致碳排放强度指标呈现“数字漂绿”特征，严重削弱环境信息披露公信力。
- 在技术治理路径层面，基于区块链溯源技术构建全生命周期碳数据链，配合物联网智能监测设备建立实时可信存证机制，被视为破解困局的关键方案。然而分布式记账技术固有的能源消耗悖论，以及企业数据主权让渡引发的法律争议，客观上制约着技术解决方案的规模化落地进程。与此同时，第三方碳审计体系因计量标准碎片化、跨境核查互认机制缺失等问题，尚未形成具有市场约束力的制衡机制。

6. 碳市场机制缺陷

- **区域发展失衡：**零碳园区建设面临区域协调发展格局尚未形成的结构性挑战。以鄂尔多斯为代表的资源型城市依托政策支持体系与能源产业优势，率先构建起“风光氢储”全产业链协同发展模式，示范引领效应突出。然而，中西部中小城市受限于资源禀赋条件差异、产业基础薄弱及政策传导时滞效应，普遍存在技术应用场景开发不足、专业化人才梯队建设滞后等现实瓶颈。当前碳市场机制存在区域分割现象与价格形成机制不完善等问题，制约了中小城市碳资产规范化管理能力建设，使其难以通过全国统一碳市场实现环境权益价值转化，导致绿色转型梯度差异呈现扩大态势。
- **跨区域协同不足：**当前我国零碳园区建设面临的核心掣肘因素，在于跨行政区域协同机制的制度性壁垒。具体表现为：其一，地方保护主义导致清洁能源跨省交易存在制度障碍，西北地区富集的风电资源与东部园区用能需求之间尚未形成有效的供需匹配机制；其二，碳排放权交易体系存在区域分割现象，部分园区因碳配额分配机制不统一导致重复购买高价国家核证自愿减排量（CCER），造成碳定价体系的市场扭曲。

借鉴欧盟碳边境调节机制（CBAM）的监管框架设计经验，建议从三方面构建协同发展体系：一是建立全国统一的绿色电力认证标准与全生命周期碳核算体系；二是搭建跨省级行政区的绿电-碳配额一体化交易平台；三是由国家主管部门统筹建立“区域减排协同发展示范区”，运用数字孪生技术构建碳流监测网络，创新跨区域生态补偿与利益共享机制。

核算精度不足问题研究

当前碳核算体系存在基础数据精细化程度不足的结构缺陷。IPCC 指南提供的默认排放因子与我国能源结构特征存在显著差异，具体表现为对高褐煤占比、高热值波动特性的适配性不足。实证研究表明，由于燃料参数差异，我国动力煤碳含量核算偏差普遍达到 12%-23%。究其根源，现有核算体系在三个维度存在改进空间：其一，园区级碳排放监测网络尚未实现全域覆盖，企业自主监测存在采样周期过长（季度采样）、数据校核标准缺失等操作性问题，某工业园区核查案例显示企业申报碳排放量较第三方核查结果低 41%；其二，排放源实时监测技术应用尚未普及，导致动态排放因子数据库建设滞后；其三，数据存证机制存在被篡改风险。

针对上述问题，建议采取系统性解决方案：首先，由生态环境部牵头组建跨学科研究团队，开展分煤种（褐煤/无烟煤）、分炉型（循环流化床/煤粉炉）的燃烧实验参数采集工作，构建本土化动态排放因子数据库；其次，依托物联网传感技术构建重点排放源实时监测网络，实现分钟级数据采集与传输；最后，应用区块链分布式账本技术建立碳排放数据存证系统，确保监测数据的完整性与可追溯性。通过推动 MRV 体系（监测 Monitoring、报告 Reporting、核查 Verification）实现从宏观统计向微观计量的范式升级，从根本上解决碳核算失真问题。

7. 零碳金融转型

零碳金融的范式演变路径是，环境金融（1960s）→可持续金融（1987）→气候金融（2015）→绿色金融→转型金融→零碳金融（2021）。环境金融（20 世纪 60 年代）演进至可持续金融（1987 年），继而发展为气候金融（2015 年），再经绿色金融、转型金融阶段，最终形成零碳金融体系（2021 年）。

该范式演进历程深刻映射了人类对生态价值认知的层级深化过程：环境金融肇始于工业污染治理需求，可持续金融阶段引入代际公平理念实现理论突破，《巴黎协定》的签署则推动气候金融上升为全球治理机制。绿色金融侧重清洁能源产业扶持，转型金融着力高碳行业低碳化改造。2021 年碳中和目标的全球共识催生零碳金融范式，标志着金融体系实现从环境风险防控向主动价值创造的战略转型。其核心架构依托碳定价机制、环境社会治理（ESG）投资体系及气候投融资工具三大支柱，构建覆盖全产业链的净零排放系统性支持框架。这一演进过程既受国际气候政策与监管框架驱动，亦体现了绿色技术创新、市场机制完善与制度变革的多维协同效应。

市场特征

- **规模需求分析:** 为实现全球温控目标,气候融资规模需达到 2019 年基准水平的 6.9 倍(即年均 4.35 万亿美元)。当前全球气候融资年度规模仅 6320 亿美元,存在显著资金缺口。建议构建复合型增长机制,重点聚焦可再生能源、低碳交通、能效提升及碳捕获技术四大核心领域。需通过公共资本撬动私营部门参与,形成跨市场协同效应。同时应加速建立全球碳定价体系,完善气候信息披露国际标准,引导资本向高转型效率领域有序流动。鉴于转型窗口期仅余 7-10 年,亟需推进突破性金融工具创新与制度框架优化。
- **结构优化路径:** 当前绿色融资结构中信贷占比高达 90%,建议通过"引导基金+产业资本"催化型资本结构,将股权融资比例提升至 20%。具体措施包括:设立绿色转型专项产业基金,创新碳中和可转债、ESG 优先股等混合型融资工具,激活养老金及主权财富基金的配置需求。同步完善风险定价机制,运用碳期货工具对冲技术迭代风险,建立转型失败项目的公共补偿机制。监管层面建议调整《巴塞尔协议 III》对绿色股权资产的风险权重系数,配套实施绿色 IPO 快速通道政策,构建私募股权市场气候科技投资闭环。
- **创新驱动战略:** 重点推进 REITs 工具创新(以太阳能发电 REITs 为代表的创新工具已实现 7.2%的年化收益率)及碳衍生品市场开发。未来十年应构建"政策引导-市场驱动-技术支撑"三位一体的加速机制。建议国际清算银行牵头建立多边转型金融协调平台,依托 G20 与 COP 机制推进跨境资本流动规则统一。数字化转型方面,可探索区块链赋能的碳足迹通证化交易系统,开发 AI 驱动的转型风险压力测试模型。着力培育气候科技独角兽企业集群,通过 SPAC 模式打通绿色技术证券化通道。建议在监管沙盒试点碳远期合约与绿电收益权 ABS 联动机制,同步建设转型金融数字基础设施,实现气候绩效指标与资本定价机制的实时动态映射。

第三节 零碳园区的未来发展趋势

2024 年中央经济工作会议首次将"零碳园区"列入 2025 年重点任务,明确通过可再生能源应用、节能减排技术实现运营周期内碳平衡。2025 年政府工作报告指出,零碳园区将推动生物制造、量子科技等未来产业发展,重构产业生态。

政策与市场体系: 国家将零碳园区列为双碳战略核心载体,COP26 峰会确立三大国际金融支持机制:绿色债券联动(长三角已释放 300 亿融资)、可再生能源专项融资、碳权质押融资。国际开发银行"双碳银团贷款"将进一步带动清洁技术研发投入的提升,推动单位 GDP 碳排放强度持续下降。

技术创新: 北京、河南、宁夏等地推进智算中心建设,要求 PUE \leq 1.25 并实现全绿电供应。液冷技术渗透率达 75%,AI 服务器市场规模 2025 年将达 103 亿美元。集中供冷技术在三亚、深圳实现年减排超 7.6 万吨,地源热泵运维成本降低 30%-40%。

国际合作: 中国主导制定《近零能耗建筑技术标准》,围护结构传热系数优于国际标准 30%-50%。灯塔工厂增至 79 家,带动产业链升级。中信戴卡非洲工厂设备效率提升,宁德时代构建全球绿色电池供应链。中国 LCA 数据库采用国际通用核算体系,2030 年力争实现全球认可。

金融创新: 绿色债券规模突破 8000 亿元,SLL 贷款建立碳排放强度与利率联动模型。碳账户管理系统在各省试点。区块链技术降低碳核算误差率。

能源革命: 园区光伏装机量增长,"光伏+储能"市场规模进一步增加。广州大学城集中供冷系统降低空调峰值负荷,北京大兴氢能示范区实现绿电制氢自循环。物联网技术实现碳排放实时监测,5G 流媒体技术支持远程能源管控。

The background image shows a complex industrial structure, likely a power plant or refinery. It features a dense network of grey metal beams and supports. Several large, horizontal pipes with insulation are visible, running across the structure. In the background, there are large, cylindrical tanks or vessels. The overall scene is brightly lit, suggesting an outdoor or well-lit indoor environment.

第五章 附件：碳排放核算与检测体系

碳排放核算与检测体系是实现“双碳”目标的核心基础，为政策制定、市场运作和国际合作提供关键支撑。该体系通过建立统一规范的核算标准（如 ISO14064、MRV 等）和动态监测技术（如卫星遥感、电力大数据），精准量化各层级碳排放数据，为国家编制温室气体清单、制定碳达峰碳中和路径提供科学依据。

目前，我国已形成覆盖能源、工业、农业等五大领域的国家清单，并通过 24 个行业核算指南规范企业数据报送，确保全国碳市场配额分配与清缴的公平性。

碳排放核算与检测体系有利于推动绿色转型与技术创新，通过碳足迹标识倒逼企业优化供应链，促进氢能、碳捕集等低碳技术应用。构建具有国际兼容性与中国特色的核算体系，为全球气候治理贡献中国方案。

第一节 碳排放核算边界与范围

1. 碳排放核算边界

碳排放核算边界是确定核算范围的物理或逻辑界限，用于明确哪些排放源和活动需要被纳入核算。边界设定的合理性直接影响核算结果的准确性和完整性。常见的边界类型包括：

- 地理边界：指在空间上界定核算范围的区域。例如，对于一个城市或地区，其地理边界通常由行政区划决定；对于企业，则可能是其工厂、设施或运营场所所在的地理位置。
- 组织边界：用于确定哪些实体或部门需要被纳入核算。例如，企业可能需要核算其所有子公司或分支机构的排放，或者仅核算其直接控制的运营活动。组织边界的设定通常基于所有权、控制权或经济利益等因素。
- 时间边界：指核算的时间范围，通常以年为单位（如年度碳排放核算）。时间边界的设定需要考虑数据的可获得性和核算的周期性，以确保核算结果的可比性和一致性。
- 数据边界：涉及核算过程中所需的数据类型和来源。例如，核算需要收集能源消耗数据、原材料使用数据、运输活动数据等。数据边界需要明确数据的准确性和完整性要求，确保核算结果的可靠性。
- 排放源边界：是指需要纳入核算的具体排放源类型。例如，直接燃烧化石燃料的排放源、工业过程排放源、外购电力和热力的间接排放源等。排放源边界的设定需要根据核算目的和适用标准进行选择。

2. 碳排放核算范围

碳排放核算范围是根据国际通行的温室气体核算体系（GHG Protocol）划分的，通常分为范围 1、范围 2 和范围 3。这些范围明确了不同类型的排放源和活动在核算中的具体分类。

范围 1：直接排放，包括企业直接控制的排放源所产生的温室气体排放，具体包括：

- 固定燃烧源：如锅炉、熔炉等设备燃烧化石燃料产生的排放。
- 移动燃烧源：如企业自有或租赁的车辆、船舶等交通工具的燃料燃烧排放。
- 工业过程排放：如化工生产、水泥制造、钢铁冶炼等过程中产生的非燃烧排放。
- 逸散排放：如制冷剂泄漏、油气开采过程中的气体泄漏等。

范围 2：间接排放（能源间接排放），指企业因使用外购电力、蒸汽、热力或制冷等能源而产生的排放。这些排放虽然发生在企业控制范围之外，但与企业的运营活动密切相关。范围 2 的核算通常需要根据电力或能源供应商的排放因子进行计算。

范围 3：其他间接排放，范围 3 包括除范围 2 之外的其他间接排放，通常涉及企业供应链上下游的排放。范围 3 的核算较为复杂，因为它需要考虑企业活动对整个价值链的影响，具体包括：

- 上游排放：如原材料采购、运输、员工通勤等活动产生的排放。
- 下游排放：如产品使用过程中的排放、废弃物处理等。
- 商务旅行：如员工出差乘坐飞机、火车等活动产生的排放。
- 供应链排放：如供应商生产、运输和销售过程中的排放。

3. 边界与范围的关系

碳排放核算的边界与范围的协同作用具有双重维度：

- 核算边界通过划定地理、组织、时间及数据维度的边界条件，为核算范围的界定提供基础框架；核算范围则在此基础上，将边界内的排放活动分解为范围 1（直接排放）、范围 2（间接排放）和范围 3（其他间接排放）的层级分类，实现从宏观框架到微观颗粒度的精准落位。

- 两者通过“边界约束—范围分解”的逻辑链条，确保核算体系兼具系统性和可操作性：边界设定防止数据漏损或冗余，范围划分则通过活动类型识别与排放源归类，保障核算结果的完整性与科学性。这种层级化设计既避免了“一刀切”的粗放核算，又规避了过度细化导致的资源消耗，为碳排放管理提供可量化的决策依据。

4. 边界与范围的设定原则

在设定碳排放核算边界与范围时，需要遵循以下原则：

- 完整性：确保所有相关的排放源和活动都被纳入核算，避免遗漏。
- 一致性：核算边界和范围应保持一致，以便不同时间、不同主体的核算结果具有可比性。
- 透明性：核算边界和范围的设定应清晰明确，并在报告中详细说明，以便第三方验证和理解。
- 数据可获得性：边界和范围的设定应考虑数据的可获得性和准确性，确保核算过程可行。
- 符合标准：核算边界和范围应符合国际和国内的温室气体核算标准，如 GHG Protocol、ISO14064。

5. 实际应用中的注意事项

企业核算：企业应根据自身运营特点和管理需求，合理设定边界和范围。对于范围 3 的核算，由于涉及供应链上下游的复杂关系，企业可以选择逐步推进，优先核算重点排放环节。

城市或区域核算：城市或区域核算时，地理边界通常由行政区划决定，但需考虑跨区域的能源供应、交通等活动对核算的影响。

政策支持：政府和监管机构应提供明确的核算指南和标准，帮助企业和其他主体正确设定边界和范围，确保核算结果的科学性和规范性。

碳排放核算边界与范围的设定是碳排放核算的基础，只有明确边界和范围，才能确保核算结果的准确性和可靠性，为碳减排目标的制定和实施提供科学依据。

第二节 数据采集方法

碳排放核算与检测体系的数据采集是获取准确碳排放数据的关键环节，具有碳排放监测技术复杂、涵盖领域多、涉及多种技术和手段的特点。随着全球气候变化问题的加剧，碳排放数据的准确采集与核算已成为各国实现碳中和目标的关键技术要点。

1. 碳排放监测技术体系

(1) 连续排放监测系统 (CEMS)

CEMS 作为大型工业源（如火电、钢铁、化工企业）的核心监测技术，通过在烟道或排放管道安装传感器，实时追踪废气成分。其核心技术涵盖非分散红外监测（NDIR）、光腔衰荡光谱（CRDS）、可调谐二极管激光吸收光谱（TDLAS）等，可高精度测量 CO₂、SO₂、NO_x 等浓度。

(2) 物联网与便携式监测设备

针对中小型企业及分散排放源，物联网技术通过低成本传感器节点，如油烟监测仪、气体过滤关联辐射计，构建分布式监测网络，实时采集园区电、热、气数据。

便携式设备，如手持光谱仪，则用于临时抽查，并结合无人机快速识别高排放区域，支撑精准执法。

(3) 遥感与空间监测技术

遥感技术可突破传统地面监测局限，通过卫星、无人机及走航车实现大范围碳排放评估。例如，太原市布设 4 个高精度监测点位，结合无人机与卫星遥感数据，反演 CO₂ 浓度时空分布，区分化石源与自然源排放，空间分辨率提升至 1km×1km，误差较传统方法降低 30%。

此外，京津冀城市群建立“天—空—地”综合监测体系，整合 3 颗碳卫星、6 个高精度基准站及 200 余个中精度观测网，实现 CO₂ 浓度动态追踪与垂直分层观测。深圳一家环保公司研发的 RJ-GHG 系统，则通过卫星遥感与地面监测数据融合，优化工业集聚区排放估算模型，提升区域碳汇评估精度。



2. 零碳园区的数据采集项目

(1) 可再生能源监控

光伏、风电发电量通过智能电表实现毫秒级实时采集，结合边缘计算网关完成数据清洗与本地化处理。例如，安科瑞 EMS3.0 系统支持 2000+碳排放因子数据库，通过 Modbus、IEC61850 等协议兼容多类型设备，提升光伏优先消纳率。储能系统数据采集则聚焦充放电功率、SOC（荷电状态）及循环寿命，锂电池储能系统通过 BMS（电池管理系统）与 EMS 平台联动，动态调节充放电策略，降低尖峰负荷。

(2) 建筑能耗采集

楼宇分项计量采用物联网传感器网络，空调、照明等设备通过 LoRa、ZigBee 等低功耗技术实现能耗分项采集。例如，苏州科技园区部署 750 类智能传感器，结合数字孪生平台动态调整空调运行参数。建筑能耗数据与气象参数（温度、湿度）联动分析，形成“设备级-楼层级-园区级”三级能耗画像。

(3) 碳汇监测

无人机遥感技术结合地面 CO₂浓度监测仪，通过高光谱成像与反演算法量化绿化碳汇。通过利用无人机获取植被覆盖度与土壤碳储量数据，结合地面传感器阵列（如 AEM96 三相碳电表）反向推演碳吸收量。此外，区块链技术被用于碳汇数据存证，确保核算透明可信，支持碳配额交易与绿证核发。

(4) 交通领域碳排放核算

电动车充电桩数据通过 TCP/IP 协议实时上传至运营管理平台，结合里程数与电池类型计算交通碳排放。氢能重卡则通过车载 OBD 系统采集行驶里程、燃料消耗等数据，核算碳排放强度。

(5) 利用区块链与数字平台

整合能源生产、消费、碳汇数据构建三维动态模型，模拟园区碳中和路径。通过物联网传感器和数字孪生平台实现光伏、储能与建筑能耗实时匹配。AI 算法动态优化能源分配策略，提升绿电消纳率。

关键排放数据，如碳排放因子、交易记录，上链存储，确保数据不可篡改。通过区块链技术实现碳配额交易透明化。同时，区块链与碳资产平台联动，支持绿证、CCER（国家核证自愿减排量）全生命周期管理。

3. 各类数据的采集方案

(1) 能源领域数据采集方法

- **能源消费数据：**在工业企业等能源消耗场所，安装各类能源计量表，实时测量和记录能源的使用量，其精度和准确性直接影响到碳排放核算的结果。对于大型工业企业，还会配备高精度的质量流量计、热量计等，用于精确测量复杂工艺过程中的能源消耗。

能源供应企业，如电力公司、燃气公司、石油销售企业等，会定期收集和整理能源销售数据，形成能源统计报表，记录了不同用户类型、不同区域的能源供应量。同时，企业也需要按照规定填写能源消费统计报表，上报自身的能源使用情况。

- **能源品质数据：**对于煤炭、石油、天然气等化石能源，需要通过实验室分析来确定其化学成分、热值等关键参数。同时，在能源生产和传输过程中，安装在线品质监测设备，如天然气的组分分析仪、石油的密度和粘度检测仪等。这些设备能够实时监测能源的品质参数，及时发现能源品质的变化，为准确核算碳排放提供动态数据支持。

(2) 工业领域数据采集方法

- **生产过程数据：**在工业生产设备上安装各种传感器，实时采集生产过程中的关键参数。通过这些数据反映设备的运行状态和生产负荷，进而推算出生产过程中的能源消耗和碳排放。例如，在水泥生产线上，通过传感器监测从而计算出碳酸钙分解产生的二氧化碳排放量。

- **原材料和产品数据：**对工业生产过程中的原材料投入和产品产出进行详细的计量和记录，通过物料衡算的方法确定碳的收支情况。同时，企业的产品质量检测部门会对生产的产品进行质量检验，出具产品质量检测报告。报告中包含产品的化学成分、物理性能等信息，通过分析产品中的碳含量等指标，可以辅助核算生产过程中的碳排放。

(3) 废弃物处理领域数据采集方法

- **垃圾填埋场数据：**在垃圾填埋场设置气体监测井和采样点，定期采集填埋气体样本，分析其中甲烷、二氧化碳等气体的浓度和成分。记录垃圾填埋场的每日垃圾填埋量，定期分析填埋垃圾的成分。根据垃圾的成分和填埋量，结合垃圾降解模型，估算垃圾填埋过程中的碳排放。

4. 数据管理与政策支撑体系

(1) 政府监管与激励措施

国家层面建立碳排放数据报送制度，如《碳排放数据管理条例（2024 版）》要求重点企业按周报送数据 CEMS 数据。政策工具包括设备购置补贴，如对小微企业 CEMS 采购进行补贴；数据合规奖励，如碳排放核算准确性达标企业的奖励。同时，监管机构通过区块链技术追溯数据篡改痕迹，提升数据可信度。

(2) 数据共享与服务平台

行业平台促进数据标准化与透明化。例如，“碳监测云平台”整合钢铁、电力等行业 CEMS 数据，提供排放强度对标分析；高校研发的“校园碳足迹系统”共享实验室碳排放数据，推动节能技术迭代。部分平台引入 AI 算法，自动识别异常数据点，辅助企业排查设备故障。

(3) 第三方审核与认证

独立机构通过现场核查、模型验证确保数据质量。审核流程包括校验 CEMS 校准记录、比对物料平衡台账、复核化验报告等。

第三节 标准与工具

国际标准 ISO14064 和国内 MRV 两大检测体系作为零碳园区建设和运营的重要基石，在碳排放管理中发挥着至关重要的作用。一方面，检测体系能够确保碳排放数据的准确性和可靠性。通过定期检测和核查，企业和园区能够及时发现和纠正数据中的错误和偏差，从而确保碳排放数据的准确性和可比性。另一方面，检测体系还能够为减排效果评估提供有力支持。通过对比不同时间段的碳排放数据，企业和园区能够评估减排措施的实施效果，进而调整和优化减排策略。

一、 主要标准

1. 国际标准 ISO14064

ISO14064 是由国际标准化组织（ISO）制定的温室气体核查、核算和报告标准。该标准旨在提供一套统一的方法论和框架，用于量化、报告和核查组织或项目的温室气体排放量。ISO14064 标准于 2006 年首次发布，经过多次修订和完善，已成为全球范围内广泛认可和应用的温室气体管理标准之一。

ISO14064 标准的核心原则包括准确性、完整性、透明度和一致性。这些原则确保了温室气体排放数据的可靠性和可比性。ISO14064 标准框架包括六个部分：原则、定义和术语、组织边界和运营控制、温室气体排放和清除的量化、温室气体排放和清除的报告以及核查。这些部分共同构成了一个完整的温室气体管理体系，为组织或项目提供了从量化到报告再到核查的全链条管理方案。

2. 中国 MRV 体系

中国温室气体排放核算、报告与核查（MRV）体系是由中国政府主导建立的一套温室气体管理体系。该体系包括核算、报告和核查三个主要环节，旨在加强对温室气体排放的管理和监督。MRV 体系具有政策性强、覆盖面广、数据准确等特点。通过实施 MRV 体系，中国政府能够全面掌握全国范围内的温室气体排放情况，为制定科学的减排政策提供有力支持。

MRV 体系与 ISO14064 在目标、原则和框架方面具有一定的相似性，但也存在一些差异。

- 在目标方面，两者都旨在提供一套统一的方法论和框架用于量化、报告和核查温室气体排放量。
- 在原则方面，两者都强调了准确性、完整性、透明度和一致性等核心原则。
- 在框架方面，MRV 体系更加侧重于政策层面的管理和监督，强调数据的准确性和可靠性；而 ISO14064 则更加注重方法论的科学性和系统性，适用于全球范围内的企业和项目。
- 在适用范围方面，MRV 体系主要适用于中国境内的企业和项目；而 ISO14064 则具有更广泛的适用性，可以在全球范围内得到应用和推广。

二、 ISO14064 标准的核算工具和方法

ISO14064 以生命周期评价（LCA）为核心，构建了多维度水足迹量化模型，其科学性体现在：

- 系统边界划分：采用“从摇篮到坟墓”的系统边界界定原则，涵盖原材料获取、生产、运输、使用及废弃全流程，确保核算完整性。
- 水足迹分类学：将水足迹细化为蓝水（地表/地下水）、绿水（降水形成的土壤水）及灰水（污染物稀释需水量），并通过特征化因子（如水资源稀缺指数 WSI）量化不同区域水资源的生态影响差异。
- 不确定性分析：引入蒙特卡洛模拟法评估数据质量与模型参数的不确定性，提升结果可信度。

ISO14064 标准的实施分为前期准备、数据收集、水足迹核算、环境影响评估、结果报告和验证六个步骤。每个步骤都有详细的要求和指导，确保标准在实际应用中的有效性和可操作性。技术路径分为以下几点。

- LCA 数据库整合：依托 Ecoinvent、GaBi 等全球性数据库，标准化水足迹核算参数（如单位产品耗水量、污染物排放系数），并结合本地化数据（如中国水资源公报）进行校准。
- 软件工具应用：采用 SimaPro、OpenLCA 等专业软件建模，支持多情景分析（如生产工艺优化、供应链调整）的敏感性测试。
- 环境影响评价方法：采用 ReCiPe 或 IMPACT2002+方法，将水足迹转化为生态系统破坏、人体健康损害等终点指标，为决策提供多维依据。

但 ISO14064 标准的局限性在于未涵盖非水介质的间接碳排放关联性，需与碳足迹模型（如 PAS2050）耦合使用以实现综合环境绩效评估。

三、国内 MRV 体系的核算工具与方法

MRV 体系以《联合国气候变化框架公约》的“三可原则”（可监测、可报告、可核查）为法理依据，框架涵盖了从排放源监测到数据报告、再到第三方核证的完整流程，确保碳排放数据的全面性和可靠性。其制度设计包含：

- 监测计划合规性：要求企业依据《全国碳排放权交易管理办法（试行）》制定监测计划，明确核算边界（范围 1+范围 2）、活动水平数据采集方式（如连续监测系统 CEMS 或物料平衡法）及不确定性管理策略。
- 数据质量控制体系：采用“纵向对比”（年度数据趋势分析）与“横向验证”（多源数据交叉核验）双重机制，并引入区块链技术确保数据可追溯性。
- 第三方核查规范：遵循 ISO14065 对核查机构的资质要求，通过文件评审（90%覆盖率）与现场访问（关键设施 100%覆盖）确保核查结论客观性。

中国 MRV 体系采用了多种核算工具和方法论，每种方法都有其适用范围和优缺点，体系通过综合应用多种方法，提高核算结果的准确性和科学性。

- 排放因子法：适用于能源活动主导行业（如电力、钢铁），采用《省级温室气体清单编制指南》中的分层排放因子（全国平均值与区域特定值）。
- 质量平衡法：针对化工、水泥等流程工业，基于化学反应方程式计算碳排放（如熟料生产的 CaCO_3 分解率）。
- 实测法：依托 CEMS 实时监测 CO_2 浓度，结合烟气流量与运行时间计算排放量，精度达 $\pm 5\%$ 。

总而言之，ISO14064 标准的方法论强调系统性和科学性，注重环境影响的全生命周期评估。中国 MRV 体系的方法论则更注重实用性和操作性，强调数据的可核查性和可靠性。两种方法论各有优势，但也存在一定的局限性。ISO14064 标准在环境影响评估方面具有系统性优势，但核算过程较为复杂，数据需求量大。中国 MRV 体系在碳排放核算方面具有操作性强、数据透明度高的优势，但在全生命周期评估方面相对不足。两种体系在实际应用中需要根据具体情况灵活选择和结合。

四、国家层面发布的零碳园区碳排放核算方法（试行）

国家发展改革委、工信部、国家能源局发布关于开展零碳园区建设的通知，通知中指出，园区碳排放的核算边界为一个自然年内园区内能源活动和工业生产过程的直接或间接碳排放之和，碳排放指二氧化碳排放，不包括其他温室气体。

$E_{\text{园区}} = E_{\text{能源活动}} + E_{\text{工业过程}}$ ， $E_{\text{园区}}$ 为园区碳排放量（万吨）； $E_{\text{能源活动}}$ 为园区能源活动产生的碳排放量（万吨）； $E_{\text{工业过程}}$ 为园区工业过程产生的碳排放量（万吨）。

（一）园区能源活动碳排放

1. 核算范围

园区能源活动碳排放主要包括园区内化石能源用作燃料产生的碳排放、能源加工转化过程产生的碳排放、园区电力与热力净受入蕴含的间接碳排放。园区中如有用于国际航空航海的燃料燃烧的碳排放，暂不从总量中扣减，但须单独列出。

- 化石能源按品种分为：煤品、油品、天然气三大类。按现行能源统计体系，煤品包括原煤、洗精煤、其他洗煤、煤制品、煤矸石、焦炭、焦炉煤气、高炉煤气、转炉煤气、其他煤气、其他焦化产品；油品包括原油、汽油、煤油、柴油、燃料油、石脑油、润滑油、石蜡、溶剂油、石油沥青、石油焦、液化石油气、炼厂干气、其他石油制品；天然气包括气态天然气、液化天然气。原煤应进一步细分为无烟煤、炼焦烟煤、一般烟煤、褐煤。

- 化石能源用作燃料按类型分为：终端消费（不含用作原料、材料）、火力发电、供热、炼油及煤制油、制气、回收能。终端能源消费是指能源消费环节中最后一个环节的能源消费，即各种未经过加工转换的一次能源直接消费，以及经过加工转换的二次能源消费；回收能是指将废气、废液、废渣及其余热，产品和工艺生产介质余热，工艺温差、压差，以及其他非直接投入的能量形态和能量物质，作为能源进行使用。

2. 核算方法

园区能源活动碳排放为化石能源用作燃料产生的碳排放、能源加工转化过程产生的碳排放、园区电力与热力净受入蕴含的间接碳排放之和。

$E_{\text{能源活动}} = E_{\text{用作燃料}} + E_{\text{加工转换}} + E_{\text{间接排放}}$ ， $E_{\text{能源活动}}$ 为园区能源活动碳排放量（万吨）； $E_{\text{用作燃料}}$ 为化石能源用作燃料产生的碳排放量（万吨）； $E_{\text{加工转换}}$ 为能源加工转化过程产生的碳排放量（万吨）； $E_{\text{间接排放}}$ 为园区化石能源电力与热力净受入蕴含的间接碳排放量（万吨）。

- 化石能源用作燃料产生的碳排放。化石能源用作燃料燃烧产生的碳排放发生在化石能源燃烧以提供动力和热量的过程中，燃烧后不再产生其他含碳二次能源，包括终端消费（不含用作原料、材料）、火力发电、供热等能源活动类型，采用各化石能源品种消费量乘以相应排放因子进行计算。

$E_{\text{用作燃料}} = \sum (\text{能源消费量}_{ij} \times \text{排放因子}_{ij})$ ， i 为化石能源品种； j 为能源活动类型。

- 能源加工转化过程产生的碳排放。能源加工转换过程产生的碳排放发生在炼油及煤制油、制气等能源加工转换过程中，这部分投入的能源经过一定的工艺流程，加工或转换为其他的含碳二次能源，例如高炉煤气、转炉煤气、其他煤气、汽油、煤油、柴油、燃料油等。这些过程基于碳平衡原理计算碳损失量的排放。

$E_{\text{加工转换}} = \sum (\text{能源投入量}_{ij} \times \text{排放因子}_{ij}) - \sum (\text{能源产出量}_{ij} \times \text{排放因子}_{ij})$ ， i 为投入化石能源品种； i' 为产出化石能源品种； j 为能源活动类型。核算能源加工转换过程产生的碳排放时，排放因子中的碳氧化率取值为 100%。

- 园区电力与热力净受入蕴含的间接碳排放。电力与热力受入送出蕴含的间接碳排放是园区碳排放的重要部分。按照园区电力与热力净受入量核算本园区间接碳排放量。

$E_{\text{间接排放}} = E_{\text{电}} + E_{\text{热}}$ ， $E_{\text{电}}$ 为园区电力净受入蕴含的间接排放（万吨），即电力受入量蕴含的间接排放与电力送出量蕴含的间接排放的差值；

$E_{\text{热}}$ 为园区热力净受入蕴含的间接排放（万吨），即热力受入量蕴含的间接排放与热力送出量蕴含的间接排放的差值。

- ①电力方面，园区受入送出的电力包括来自公共电网的电力、直接供应的非化石能源电力、绿证绿电交易获取的可再生能源电力等。将不同种类的电力受入送出量乘以相应的电力排放因子后进行加总，计算出园区外购电力的碳排放。

$E_{\text{电}} = \sum (E_{\text{I 受入 } i} \times E_{\text{fi}}) - \sum (E_{\text{I 送出 } i} \times E_{\text{fi}})$ ， $E_{\text{I 受入 } i}$ 、 $E_{\text{I 送出 } i}$ 为园区受入送出的电力； E_{fi} 为电力种类对应的电力排放因子。对于电力直供的非化石能源电力、绿证绿电交易获取的可再生能源电力，电力排放因子计为 0；除此之外的电力，电力排放因子按照全国化石能源电力排放因子（0.8325kgCO₂/kWh）计算。园区用电应优先通过绿色电力直接供应满足，原则上直接供应比例不低于 50%。

- ②热力方面，园区受入送出热力在生产过程中产生的碳排放，通过将受入热量乘以热力排放因子与送出热量乘以热力排放因子的差值来计算得出。

$E_{\text{热}} = \sum (H_{\text{受入 } i} \times H_{\text{fi}}) - \sum (H_{\text{送出 } i} \times H_{\text{fi}})$ ， $H_{\text{受入 } i}$ 、 $H_{\text{送出 } i}$ 为园区受入送出的热力； H_{fi} 为热力种类对应的热力排放因子。若园区受入送出的热力为化石能源热力，则该部分热力排放因子可采用实测值或热力碳排放因子缺省值（0.11tCO₂/GJ）；若园区受入送出的热力为非化石能源热力，则该部分热力排放因子计为 0。

3. 数据来源

- 活动水平数据获取。园区活动水平数据根据核算期内各种能源消耗的计量数据来确定，主要来自园区或所在地区统计数据。
- 排放因子数据获取。不同能源品种和能源活动类型的排放因子采用国家温室气体排放因子数据库排放因子。

(二) 工业生产过程碳排放

1. 核算范围

园区工业生产过程碳排放核算范围包括但不限于水泥熟料、石灰、合成氨（无水氨）、甲醇、原铝（电解铝）、粗钢、铁合金、工业硅、碳化钙（电石）等工业产品生产过程产生的碳排放。

- 水泥熟料按成分分为：硅酸盐水泥熟料、白色硅酸盐水泥熟料、硫（铁）铝酸盐水泥熟料、铝酸盐水泥熟料。
- 合成氨（无水氨）按技术路线分为：煤制合成氨、煤气制合成氨、天然气制合成氨、油制合成氨。
- 甲醇按技术路线分为：煤制甲醇、煤气制甲醇、天然气制甲醇。
- 铁合金按类别分为：硅铁合金、硅锰合金、锰铁合金、镍铁合金、铬铁合金。对于以上未提及，但在园区内产量较大且碳排放影响较大的其他工业产品，也应对其碳排放进行核算。

2. 核算方法

工业生产过程碳排放核算方法基于产品产量和对应的排放因子，分别核算各产品生产过程产生的碳排放量，累加计算得到本园区工业过程碳排放总量。

$E_{\text{工业过程}} = \sum (\text{产品产量}_i \times \text{排放因子}_i)$ ， $E_{\text{工业过程}}$ 为工业生产过程碳排放量（万吨）；产品产量为报告期内生产的并符合产品质量要求的实物量，包括商品量和自用量两部分； i 为工业产品类型。

3. 数据来源

- 活动水平数据获取。园区工业生产过程活动数据根据核算期内各企业的生产记录及测量数据来确定。
- 排放因子数据获取。工业生产过程排放因子暂按现有数据，园区可基于所在地区的省级温室气体清单、碳排放核查数据等，结合园区资源禀赋、生产流程、技术设备差异等情况，科学测算使用分产品排放因子，并备注说明。对于未提供排放因子的工业产品，可使用质量平衡法进行核算，须说明具体依据和参考系数。

参考资料

1. 国务院办公厅. 加快构建碳排放双控制度体系工作方案[Z]. 国办发〔2024〕39号. 2024-08-02.
2. 中国节能协会. T/CECA-G 0344—2025 零碳园区评价技术规范[S]. 北京: 中国节能协会. 2025.
3. 国家发展改革委,工业和信息化部,国家能源局. 国家发展改革委 工业和信息化部 国家能源局关于开展零碳园区建设的通知. 发改环资〔2025〕910号. 2025-06-30.
4. 工业和信息化部办公厅. 工业和信息化部办公厅关于印发《工业企业和园区数字化能碳管理中心建设指南》的通知[Z]. 工信厅节〔2025〕13号. 2025-03-07.
5. 江苏省市场监督管理局. DB32/T 5156-2025 零碳园区建设指南[S]. 北京: 中国标准出版社. 2025.
6. 江苏省发展改革委. 江苏省发展改革委 江苏省市场监管局关于印发《江苏省(近)零碳产业园建设指南(暂行)》的通知[Z]. 苏发改资环发〔2024〕366号. 2024-03-30.
7. 广东省人民政府. 广东省人民政府关于印发广东省碳达峰实施方案的通知. 粤府〔2022〕56号. 2025-06-30.
8. 关于印发加快建设“海上福建”推进海洋经济高质量发展三年行动方案(2021-2023年)通知. 福建省人民政府. 2021-05-14
9. 福建省发展和改革委员会关于印发 2025 年度省重点项目名单的通知. 福建省发展和改革委员会. 2025-01-22
10. 四川省零碳工业园区试点建设工作方案[Z]. 川经信环资[2025]31号. 四川省经济和信息化厅. 2025-03-06.
11. 中华人民共和国 2024 年国民经济和社会发展统计公报. 国家统计局网站.
12. 无锡市人民政府办公室. 无锡市零碳园区建设三年行动方案(2025—2027年). 无锡市人民政府网站. 2025-03-19.
13. 专家解读|深刻认识推进零碳园区建设的重大意义. 国家发展和改革委员会. 2025-07-08.
14. 中华人民共和国国家发展和改革委员会. 国家发改委 国家能源局 关于开展“风光水火储一体化”“源网荷储一体化”的指导意见 公开征求意见情况的公告. 2025-03-04.
15. 零碳园区: 我国工业绿色转型的“试验田”与“加速器”. ASUN 工业互联网平台
16. 你读懂零碳园区建设带来的发展机遇了吗? 中国循环经济协会
17. 中能国新集团. 国外零碳产业园区发展情况
18. 全球最值得看的 5 大零碳社区. 建筑档案
19. 从国际减碳看零碳园区发展的关键任务. 国信国际工程咨询集团股份有限公司
20. 零碳园区成工业转型黄金赛道,标准缺位、数据壁垒如何破局? 界面新闻
21. 零碳产业园概念、技术、特征、路径四大维度深度解析. 北京天合融智科技有限公司
22. 新华社旗下四大财经媒体看两会·新兴产业两会新观察 | 探寻零碳园区的“绿色密码”. 新华网.
23. 读懂零碳园区的发展机遇. 中国环境网.
24. 破局绿色转型挑战中国零碳园区建设驶入“快车道”. 中新网.
25. 泛华观点: 构建城市综合能碳智能体,驱动零碳园区高质量发展. 中华网.
26. 零碳园区建设: 国际经验与发展趋势. 中国日报网.
27. 经济“绿”观察 | 零碳园区: 从试点到推广, 还得突破哪些难关? 中国环境网.
28. 《教育强国建设规划纲要(2024—2035年)》发布——培养高水平“双碳”人才,助推能源高质量发展. http://paper.people.com.cn/zgnyb/pc/content/202501/27/content_30055255.html

29. 探访鄂尔多斯零碳产业园——零碳生产是如何实现的? .
https://www.ordos.gov.cn/xw_127672/jreeds/202504/t20250407_3780540.html
30. 零碳生产是如何实现的? (人与自然·走进零碳园区(工厂)看转型) .
<http://finance.people.com.cn/n1/2025/0405/c1004-40453757.html>
31. “风光”无限“能”力十足.人民网.2024-03-22.
<http://nm.people.com.cn/n2/2024/0322/c196820-40784536.html>
32. 国外海上漂浮式光伏实践. 搜狐网. 2023-12-13.
https://news.sohu.com/a/743781404_121123896
33. 王金南委员: 加快零碳园区标准建设.中国环保产业.2025年第3期.<https://www.cnki.net/>
34. 姜阅,朱东锋,蒋建平,等.标准化赋能“数”“智”低碳零碳园区建设.2023世界青年科学家峰会增刊. <https://www.cnki.net/>
35. 张金梦.近零碳排放去建设国家标准体系缺位.中国能源报. 2022年4月4日第019版.
<https://www.cnki.net/>
36. 康克佳.零碳园区建设提速配套工作也需跟上.中国城市报.2025年4月7日第A08版.
<https://www.cnki.net/>
37. 阿里巴巴集团. 阿里巴巴2025年ESG报告[EB/OL]. 2025-06-27.
<https://www.alibabagroup.com/esg>.
38. 新浪财经. “双碳”背景下,工业园区新旧动能转换面临哪些机遇与挑战? . 2025-05-21.
<https://baijiahao.baidu.com/s?id=1777976241978429742&wfr=spider&for=pc>
39. 新浪财经. 中国正在建设的“零碳园区”有多厉害? 看完这篇你就懂了. 2025-07-09.
<https://finance.sina.com.cn/roll/2025-07-01/doc-infcyprh3312879.shtml>
40. 国家发改委,国家能源局. “风光水火储一体化”侧重电源基地开发,“源网荷储一体化”围绕负荷需求开展. 长三角清能产业. 2025-06-09. <https://mp.weixin.qq.com>
41. 新华网. 科技日报.政策、技术双管齐下 西部绿电利用率迎来“拐点”? .2025-07-09.
<https://www.xinhuanet.com/politics/20250703/5eb4d3bdf8ad42baa818e57bddbd2ee4/c.html>
42. 中国人民银行.人民银行推出碳减排支持工具. 2025-07-09.
<http://www.pbc.gov.cn/redianzhuanti/118742/4357176/4357209/4384182/index.html>
43. 工信部.到2025年我国单位工业增加值二氧化碳排放将降低18%.环球网. 2025-07-06.
<https://baijiahao.baidu.com/s?id=1718118285223723468&wfr=spider&for=pc>.
44. 网易新闻.国家能源集团可再生能源装机占比超40%,提前一年实现“十四五”目标. 2025-07-02.
<https://c.m.163.com/news/a/JL87U68A0511E624.html>
45. ESCN 中国储能网.借鉴国际经验 加快推进我国零碳园区发展. 2025-08-14.
<https://www.escn.com.cn/news/show-2128263.html>
46. 安科瑞.安科瑞光储充“3+1”架构: “双碳”背景下一体化微电网实践“零碳”园区的核心支撑.2025-07-19.
https://q.stock.sohu.com/cn/news.html?textId=908268763&type=120&tab=200&code=cn_300286&date=2025/0714
47. 新华网.亳州: “光储充”一体化助力构建绿色智慧交通网络.2025-07-19.
<http://www.ah.xinhuanet.com/20250618/26a93b92402f415b8f2f22ff98f688f7/c.html>
48. 金台资讯. 到2027年,四川省将打造一批零碳工业园区.2025-07-07.
<https://baijiahao.baidu.com/s?id=1826799168158109128&wfr=spider&for=p>
49. 深圳生态环境. 盐田向“零”出发,“碳”索社区新典范. 2024. 2025-08-02.
<https://mp.weixin.qq.com>

INTRODUCTION



关于上海现代服务业联合会

上海现代服务业联合会，是由本市主要从事服务业的行业协会、学会、商会等社会组织及企事业单位自愿组成的跨行业、跨领域的综合性枢纽型非营利社团组织。拥有会员单位1500余家，其中200余家为行业协会、学会、商会等社会组织，覆盖了金融、信息、科技、商务、生产、公共、专业服务等多个领域，基本囊括上海市服务业的所有行业。

以联合会为主发起设立了上海现代服务业企业促进中心、上海经贸商事调解中心、上海现代服务业发展研究院、上海现代服务业发展基金会、上海现代服务业标准创新发展中心等五个民非实体机构，并牵头成立长三角现代服务业联盟，具有全面服务社会、助推经济发展的综合实力和核心竞争力。

2024年3月，上海市商务委关于印发《加快提升本市涉外企业环境、社会和治理（ESG）能力三年行动方案（2024-2026年）》，明确上海现代服务业联合会承担着“加大对ESG理念的宣传力度”的主要任务。



关于荣续ESG智库研究中心

荣续ESG智库研究中心，致力于推动“绿色共赢”的可持续发展理念，成为企业ESG发展的长期伙伴。我们通过ESG行业研究、优秀案例研究、政策和标准研究、热点和趋势分析等，解决气候变化、环境、社会、公司治理等领域的信息缺乏或信息不对称的问题，为企业提供可落地、可复制、可持续的ESG解决方案，帮助企业践行ESG理念，创造长期价值。

荣续智库研究中心汇聚了各行业的ESG专家和研究员，他们在各自领域拥有丰富经验和卓越能力。这些专家大部分是来自品职教育的ESG持证学员。品职教育拥有超过百万的活跃ESG学习社群，以及超过3万名ESG人才组成的人才库，是荣续智库坚实的人才资源。

荣续智库将继续发挥行业经验，秉持深刻洞察力和强大执行力，帮助企业将ESG有效整合到核心战略中，助力企业在ESG领域实现突破，创造社会和经济双重价值。

ESG白皮书系列

- | | | | | |
|--------------------|--------------------|--------------------|------------------|-----------------|
| 01 纺织服装行业ESG白皮书 | 11 包装行业ESG白皮书 | 21 机械储能行业ESG白皮书 | 31 通信设备行业ESG白皮书 | 41 电力行业ESG白皮书 |
| 02 食品饮料行业ESG白皮书 | 12 印刷行业ESG白皮书 | 22 电化学储能行业ESG白皮书 | 32 家居装饰行业ESG白皮书 | 42 物业行业ESG白皮书 |
| 03 汽车行业ESG白皮书 | 13 包装印刷行业ESG案例白皮书 | 23 化学储能行业ESG白皮书 | 33 互联网教育行业ESG白皮书 | 43 有色金属行业ESG白皮书 |
| 04 化工行业ESG白皮书 | 14 家电行业ESG白皮书 | 24 出海欧盟 行业ESG白皮书 | 34 医疗器械行业ESG白皮书 | 44 零碳物流园区发展白皮书 |
| 05 环保行业ESG白皮书 | 15 美妆行业ESG白皮书 | 25 银行绿色金融行业ESG白皮书 | 35 医疗卫生行业ESG白皮书 | 45 零碳园区发展白皮书 |
| 06 新能源行业ESG白皮书 | 16 钢铁行业ESG白皮书 | 26 跨境电商行业ESG白皮书 | 36 康复辅具行业ESG白皮书 | 46 传媒行业ESG白皮书 |
| 07 半导体行业ESG白皮书 | 17 物流及航运物流行业ESG白皮书 | 27 光储充行业ESG白皮书 | 37 酒旅行业ESG白皮书 | 47 造纸行业ESG白皮书 |
| 08 医药行业ESG白皮书 | 18 航空物流行业ESG白皮书 | 28 电子元器件分销行业ESG白皮书 | 38 零碳产城融合项目发展白皮书 | 48 煤炭行业ESG白皮书 |
| 09 财会行业ESG白皮书 | 19 建筑行业ESG白皮书 | 29 建筑材料行业ESG白皮书 | 39 零碳产城融合项目案例白皮书 | 49 基建行业ESG白皮书 |
| 10 金融“一带一路” ESG白皮书 | 20 储能行业ESG白皮书 | 30 通信服务行业ESG白皮书 | 40 白酒行业ESG白皮书 | 50 气候金融ESG白皮书 |

合作咨询请联系

(扫码添加联系人)



欢迎关注荣续ESG智库研究中心

为您提供最新的ESG资讯

共同探索可持续发展的未来

